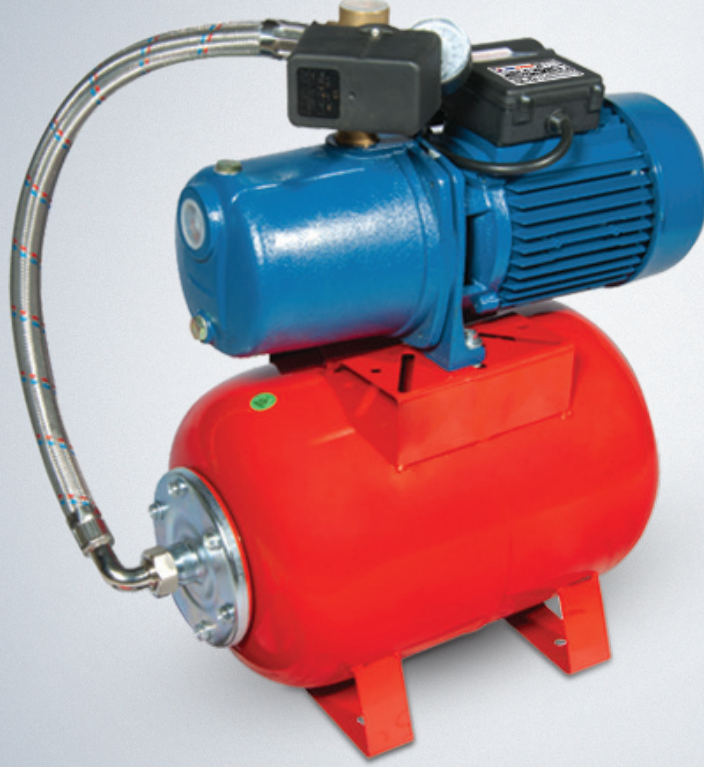


SCS-Y | yatık tanklı domestik hidroforlar domestic water boosters

100 M



TANIM / Definition

Ev, küçük apartman ve çiftlik gibi su ihtiyacı az olan birimler için tasarlanmıştır. Hidrofor tankı, fleks hortum, beş yönlü çekvalf, basınç şalteri, manometre ve 5 m kablolu seviye flatörü standarttır.

Manufactured for small apartment buildings and farms, which required little water. Expansion tank, flex hose, five-way check valve, pressure switch, monometer and level float with 5m cable is included in standard delivery.

KULLANIM YERLERİ / Main applications

Kullanım suyu	Domestic water
Bahçe sulama	Garden watering
Proses suyu	Process water

TEKNİK ÖZELLİKLER / Technical information

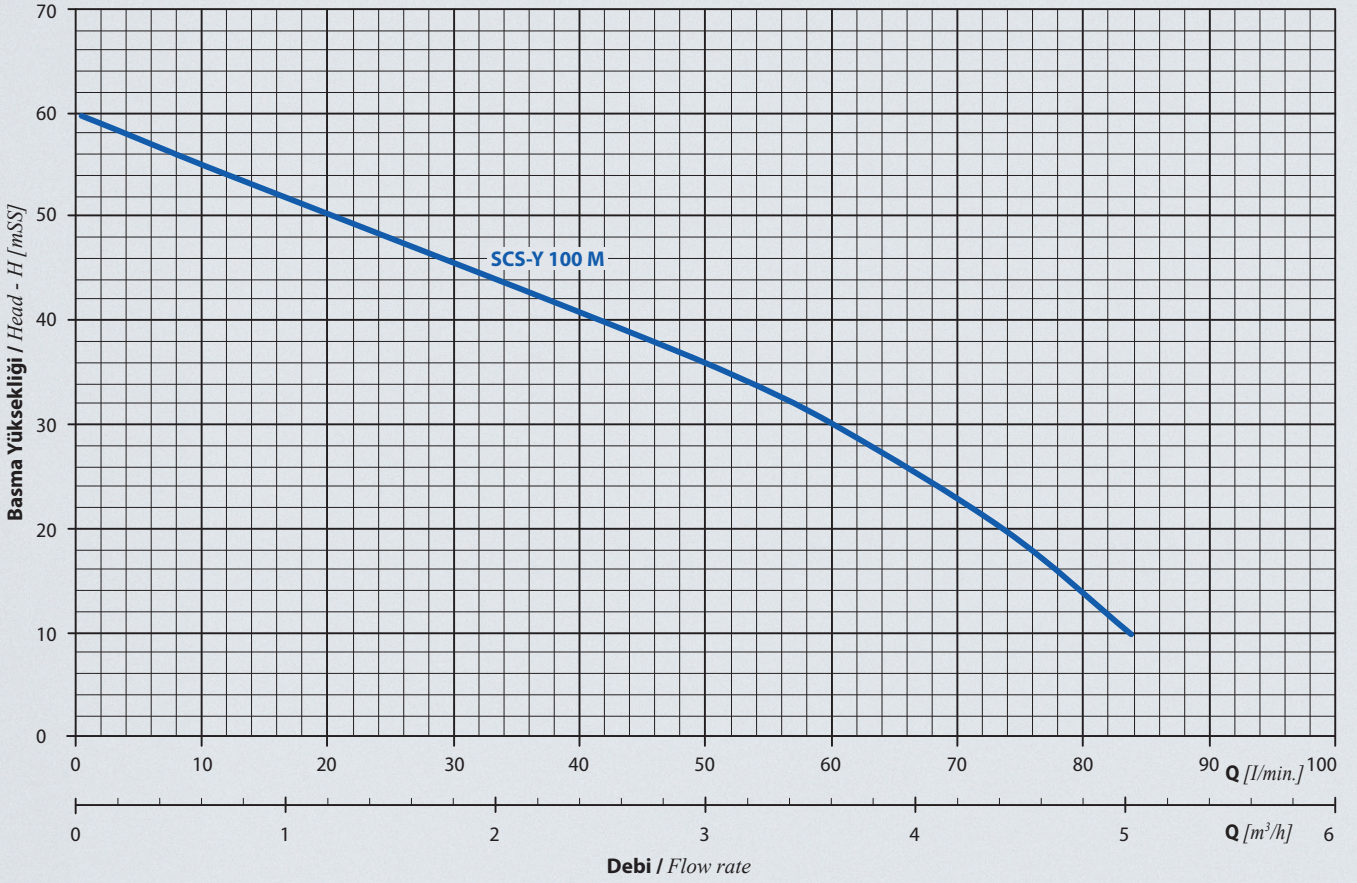
Emme ağız çapı / Suction nozzle	: 1"
Basma ağız çapı / Discharge nozzle	: 1"
Debi / Flow rate [max.]	: 5 m ³ /h
Emme derinliği / Suction depth [max.]	: 6 m
Basma yüksekliği / Head [max.]	: 60 mSS
Motor devri / Speed [max.]	: 2900 d/d
Akışkan sıcaklığı / Fluid temperature [max.]	: 60 °C
Çalışma gerilimi / Operating voltage	: 220 V, 50 Hz / 380 V, 50 Hz

MALZEME ÖZELLİKLERİ / Material properties

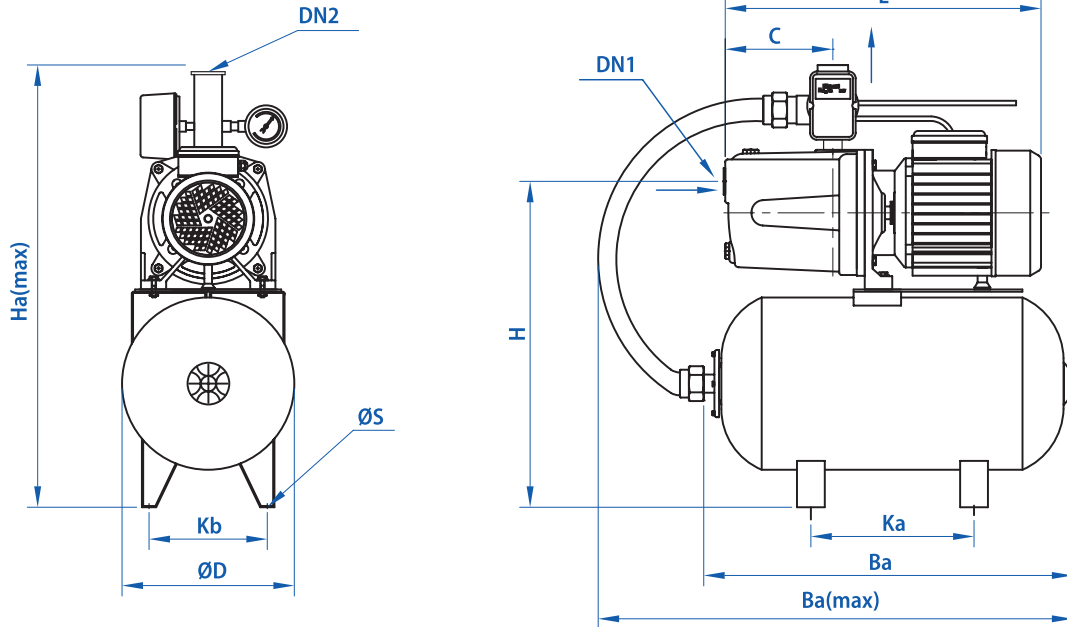
Pompa Gövdesi / Casign	Motor Gövdesi / Motor casign	Çark / Impeller	Pompa Mili / Shaft	Mekanik Salmastra / Mechanical seal
Pik döküm / Cast Iron	Alüminyum / Aluminum	Noryl / 30% glass fiber reinforced Noryl	AISI 304	Karbon - Seramik / Carbon - Ceramic

PERFORMANS TABLOSU / Performance Table

Hidrofor Tipi / Booster Type	Motor Gücü / Power		Q	Flow Rate (m ³ /h)							
	kW	HP		0	0.6	1	2.5	3.1	3.6	4.4	5
SCS-Y 100 M	0.75	1	L/min	0	10	17	42	52	60	73	83
			Hm (mSS)	60	55	52	40	35	30	20	10



BOYUTLAR / Dimensions



Hidrofor Tipi / Booster Type	Bağlantı Çapı / Connection		Tank Hacmi / Tank volume	Boyutlar / Dimensions [mm]										Ağırlık Weight [kg]
	Giriş / Suction	Çıkış / Discharge		Ø D	Kb	Ø S	Ka	Ba	Ba [max]	H	Ha	L	C	
SCS-Y 100 M	1"	1"	50 L	280	135	9	220	470	600	473	638	400	135	25