

SPP | dikey tanklı domestik hidroforlar

50-70-100

domestic water boosters



TANIM / Definition

Küçük debilerde yüksek basınca ihtiyaç duyulan uygulamalar için üretilmiştir. Hidrofor tankı, beş yollu çek valf, basınç şalteri, monometre ve 5 m kablolu seviye flatörü standarttır.

Manufactured for applications with low flow rates and where high pressure is required. Expansion tank, five-way check valve, pressure switch, monometer and level float with 5m cable is included in standard delivery.

KULLANIM YERLERİ / Main applications

Kullanım suyu	Domestic water
Bahçe sulama	Garden watering
Proses suyu	Process water

TEKNİK ÖZELLİKLER / Technical information

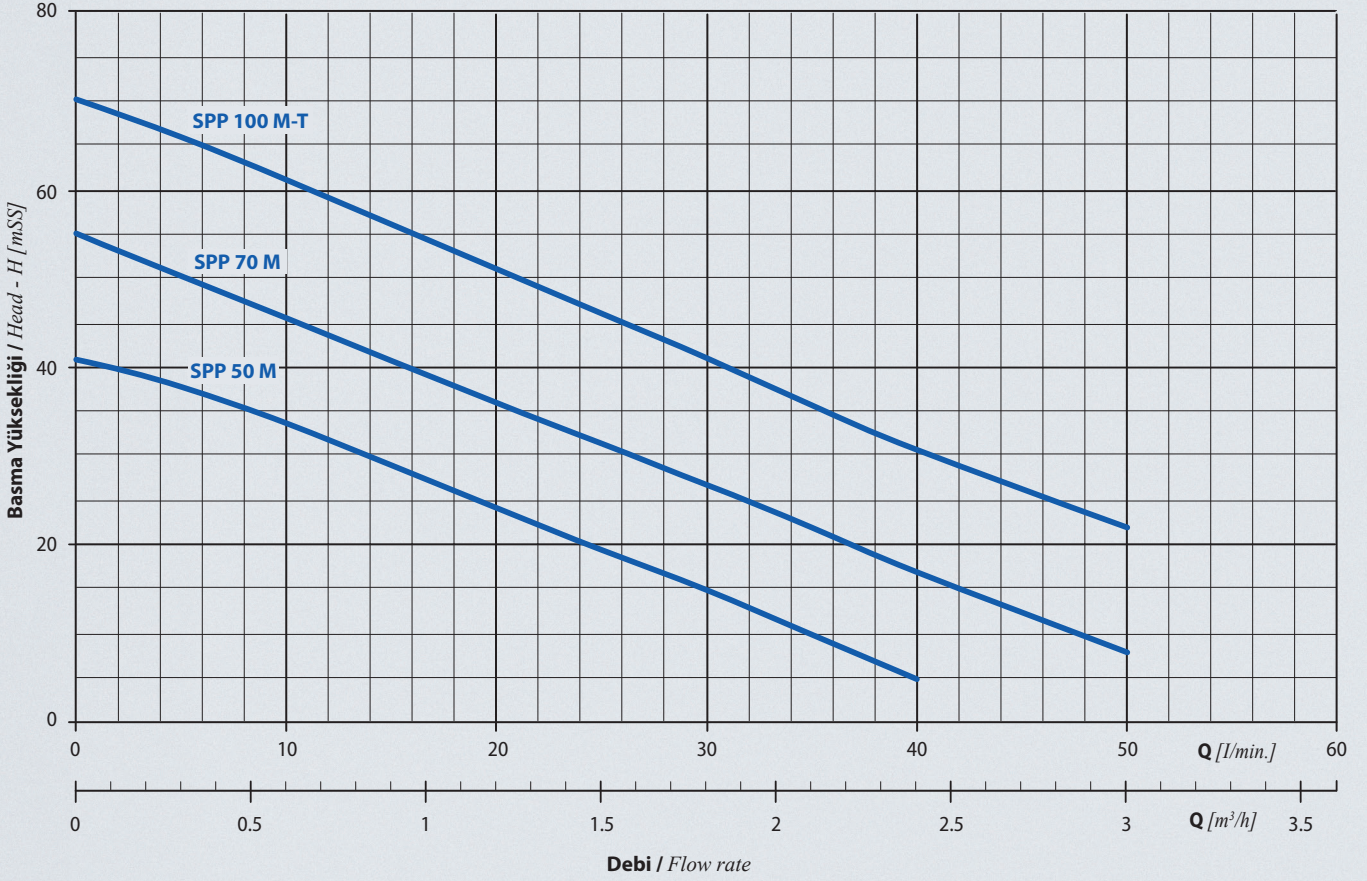
Emme ağız çapı / Suction nozzle	: 1"
Basma ağız çapı / Discharge nozzle	: 1"
Debi / Flow rate [max.]	: 3 m ³ /h
Emme derinliği / Suction depth [max.]	: 6 m
Basma yüksekliği / Head [max.]	: 70 mSS
Motor devri / Speed [max.]	: 2900 d/d
Akışkan sıcaklığı / Fluid temperature [max.]	: 60 °C
Çalışma gerilimi / Operating voltage	: 220 V, 50 Hz / 380 V, 50 Hz

MALZEME ÖZELLİKLERİ / Material properties

Pompa Gövdesi / Casign	Motor Gövdesi / Motor casign	Çark / Impeller	Pompa Mili / Shaft	Mekanik Salmastra / Mechanical seal
Pik döküm / Cast Iron	Alüminyum / Aluminum	Bronz / Bronze	AISI 304	Karbon - Seramik / Carbon - Ceramic

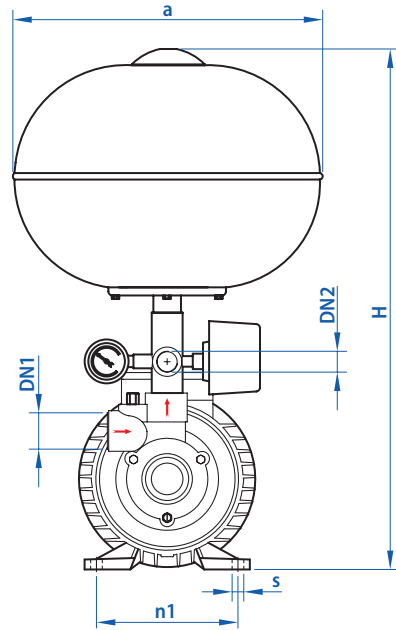
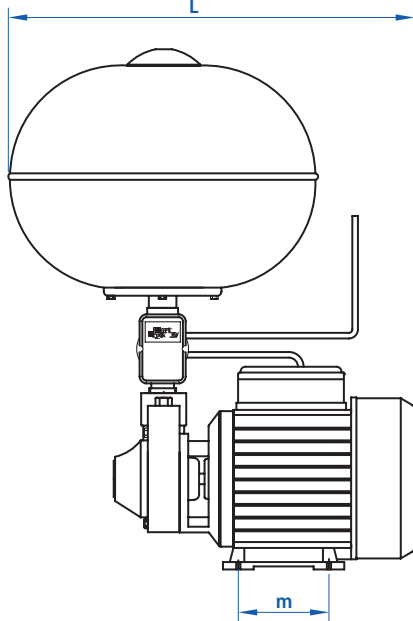
PERFORMANS TABLOSU / Performance Table

Hidrofor Tipi / Booster Type	Motor Gücü / Power		Q	Flow Rate (m ³ /h)									
	kW	HP		0	0.3	0.6	0.9	1.2	1.5	1.8	2.1	2.4	3
SPP 50 M	0,37	0,55	Hm (mSS)	40	38	33,5	29	24	19,5	15	10	5	-
SPP 70 M-T	0,50	0,75		55	50	45,5	40,5	36	31	27	22	17	8
SPP 100 M-T	0,75	1		70	66	61	56	51	46	41	31	26,5	22



BOYUTLAR / Dimensions

SPP dikey tanklı domestik hidroforlar
domestic water boosters



Hidrofor Tipi / Booster Type	Bağlantı Çapı / Connection		Tank Hacmi / Tank volume	Boyutlar / Dimensions [mm]					Ağırlık Weight [kg]	
	Giriş / Suction	Çıkış / Discharge		a	ØS	m	n1	H		L
SPP 50 M	1"	1"	24 L	354	8	90	112	735	393	8,5
SPP 70 M-T	1"	1"	24 L	354	8	100	125	751	420	12
SPP 100 M-T	1"	1"	24 L	354	10	100	125	773	426	14