

# SCS 100

kademeli sessiz JET pompa  
multistage silent JET pump



### TANIM / Definition

SCS serisi, yatay millî, monoblok, çok kademeli ve sessiz çalışan pompalar dır. Özellikle domestik hidroforlar ve temiz su transferi için idealdir.

SCS series pumps are horizontal, monobloc, multistage and silent running pumps. It is especially ideal for domestic booster pumps and clean water transfer.

### KULLANIM YERLERİ / Main applications

Hidrofor grupları	Booster sets
Bağ ve bahçe sulama	Vineyard and garden watering
Kuyu ve depolardan su temini	Water supply from wells and tanks

### TEKNİK ÖZELLİKLER / Technical information

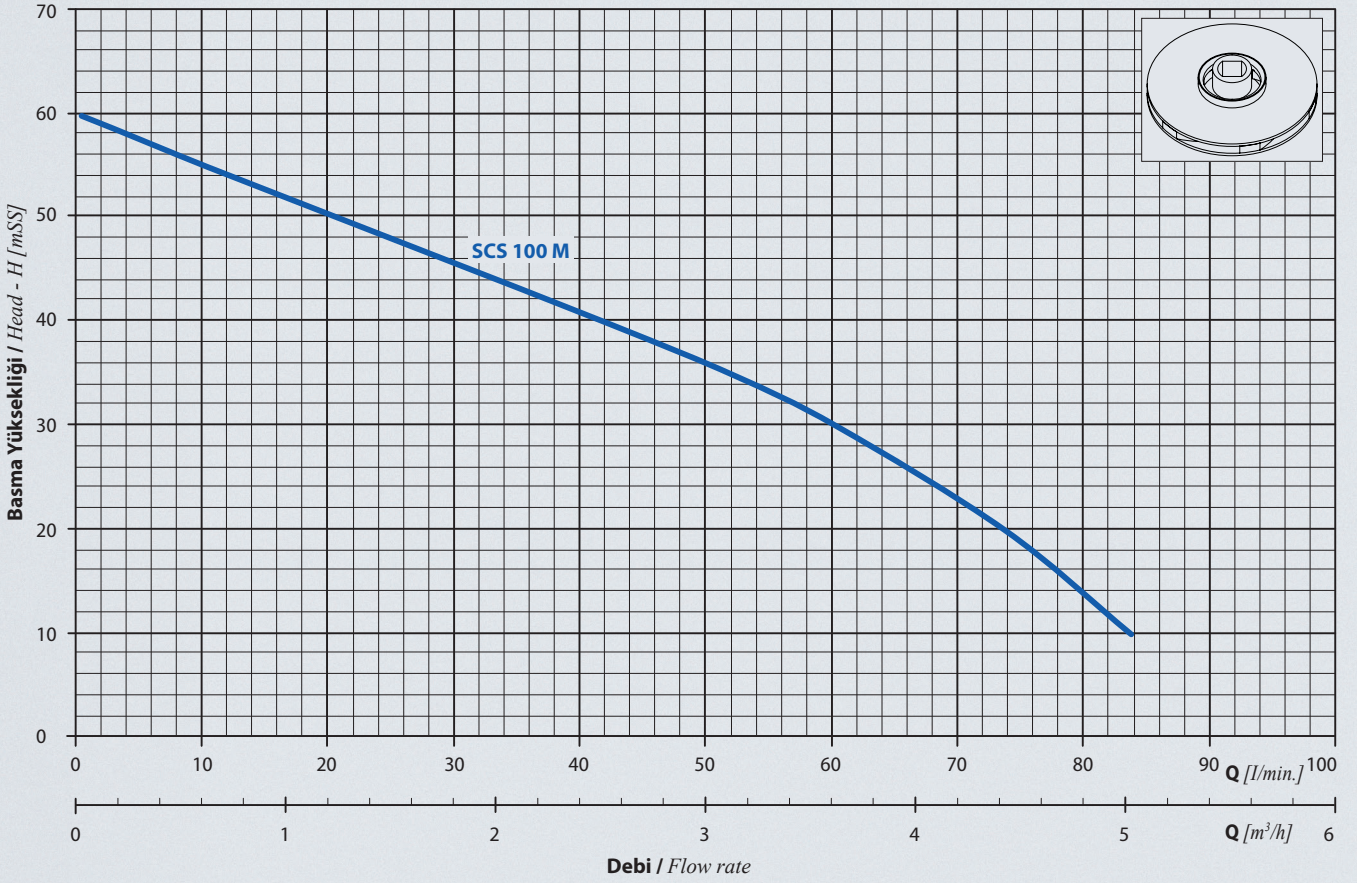
Emme ağız çapı / Suction nozzle	: 1"
Basma ağız çapı / Discharge nozzle	: 1"
Debi / Flow rate [max.]	: 5 m <sup>3</sup> /h
Emme derinliği / Suction depth [max.]	: 6 m
Basma yüksekliği / Head [max.]	: 60 mSS
Motor devri / Speed [max.]	: 2900 rpm
Akışkan sıcaklığı / Fluid temperature [max.]	: 40 °C
Gövde basıncı / Casign pressure [max.]	: 10 bar
Çalışma gerilimi / Operating voltage	: 220 V, 50 Hz (M)

### MALZEME ÖZELLİKLERİ / Material properties

Pompa Gövdesi / Casign	Motor Gövdesi / Motor casign	Çark / Impeller	Pompa Mili / Shaft	Mekanik Salmastra / Mechanical seal
Pik döküm / Cast Iron	Alüminyum / Aluminum	Noryl / 30% glass fiber reinforced Noryl	AISI 304	Karbon - Seramik / Carbon - Ceramic

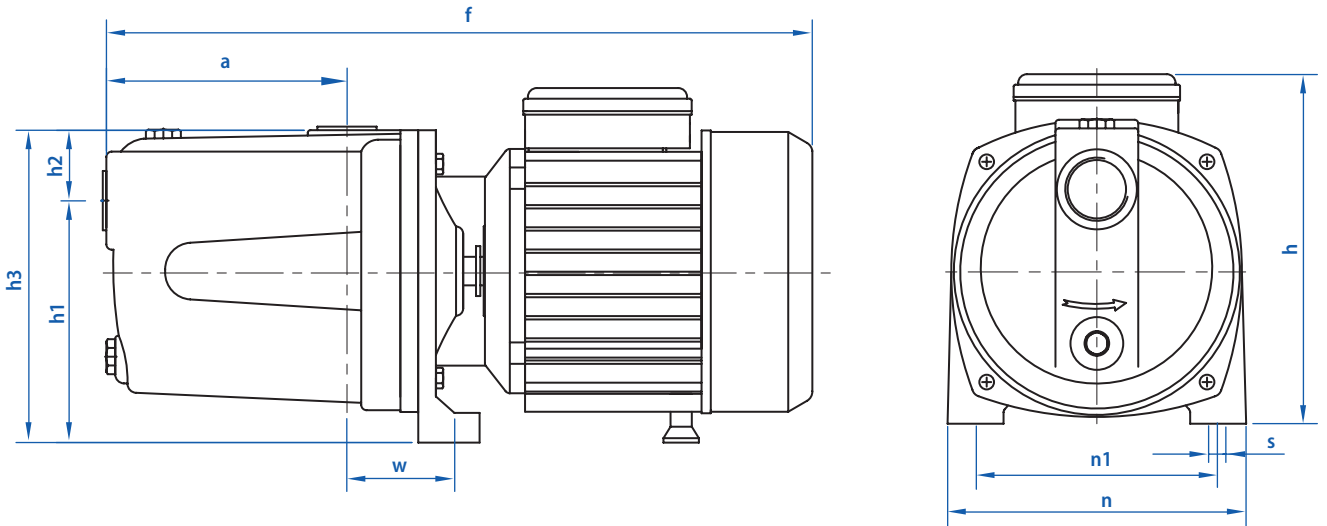
### PERFORMANS TABLOSU / Performance Table

Pompa Tipi / Pump Type	Motor Gücü / Power		Q	Flow Rate (m <sup>3</sup> /h)							
	kW	HP		0	0.6	1	2.5	3.1	3.6	4.4	5
SCS 100 M	0.75	1	Hm (mSS)	60	55	52	40	35	30	20	10



**BOYUTLAR / Dimensions**

**SCS** | kademeli sessiz JET pompa  
multistage silent JET pump



Pompa Tipi / Pump Type	Bağlantı Çapı / Connection		Boyutlar / Dimensions [mm]										Ağırlık / Weight [kg]
	Giriş / Suction	Çıkış / Discharge	a	f	h	h1	h2	h3	n	n1	w	s	
SCS 100 M	1"	1"	135	400	196	130	35	165	193	128	79	9	16