

SPC | çift çarklı santrifüj pompalar

double stage centrifugal pumps

150-200-300



TANIM / Definition

SPC serisi santrifüj pompalar ağırlıklı olarak temiz su transferinde kullanılır. Bahçe ve tarlalarda, salma sulama ve damlama sulama sistemlerinde, depo boşaltımında ve iki depo arası transferlerde kullanımı için ideal pompalardır.

SPC series centrifugal pumps are mainly used for clean water transfer. They are the ideal pumps for use in gardens and fields, release irrigation and drip irrigation systems, tank discharge and transfer between two storage tanks.

KULLANIM YERLERİ / Main applications

Hidrofor grupları	Booster sets
Bağ ve bahçe sulama	Vineyard and garden watering
Endüstriyel makineler	Industrial equipment

TEKNİK ÖZELLİKLER / Technical information

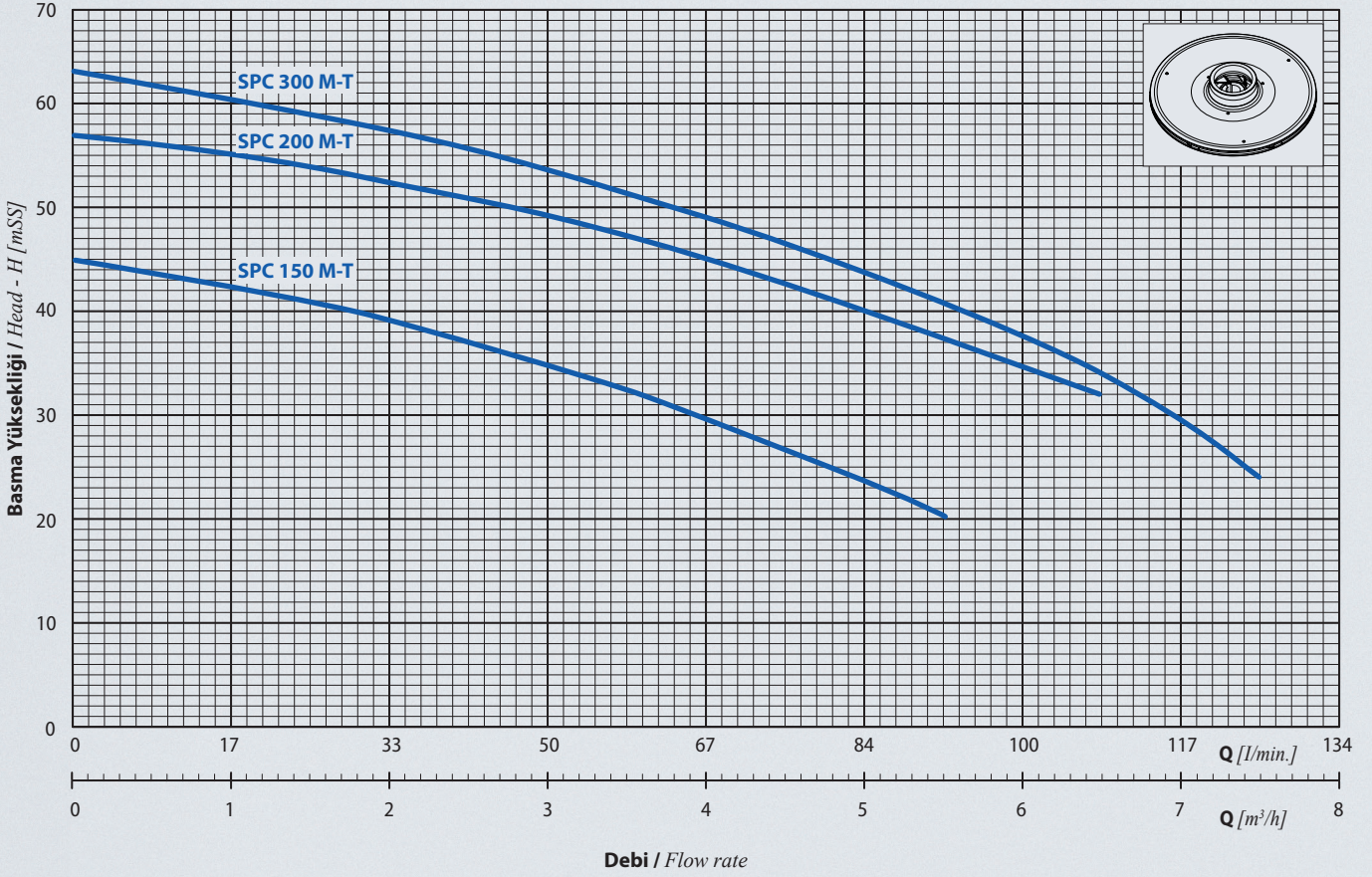
Emme ağız çapı / Suction nozzle	: 1 1/4"
Basma ağız çapı / Discharge nozzle	: 1"
Debi / Flow rate [max.]	: 7,5 m ³ /h
Emme derinliği / Suction depth [max.]	: 6 m
Basma yüksekliği / Head [max.]	: 63 mSS
Motor devri / Speed [max.]	: 2900 rpm
Akışkan sıcaklığı / Fluid temperature [max.]	: 60 °C
Gövde basıncı / Casign pressure [max.]	: 10 bar
Çalışma gerilimi / Operating voltage	: 220 V, 50 Hz / 380 V, 50 Hz

MALZEME ÖZELLİKLERİ / Material properties

Pompa Gövdesi / Casign	Motor Gövdesi / Motor casign	Çark / Impeller	Pompa Mili / Shaft	Mekanik Salmastıra / Mechanical seal
Pik döküm / Cast Iron	Alüminyum / Aluminum	Noryl / 30% glass fiber reinforced Noryl	AISI 304	Karbon - Seramik / Carbon - Ceramic

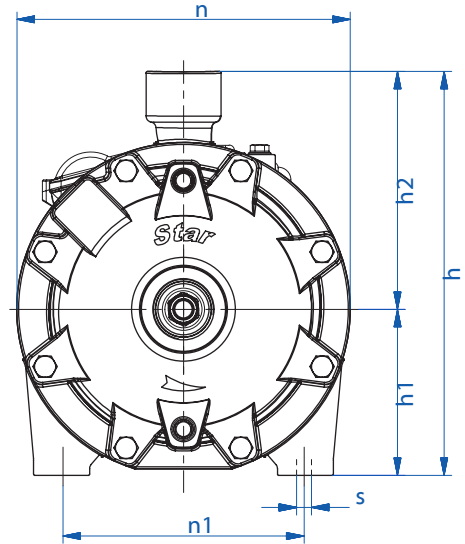
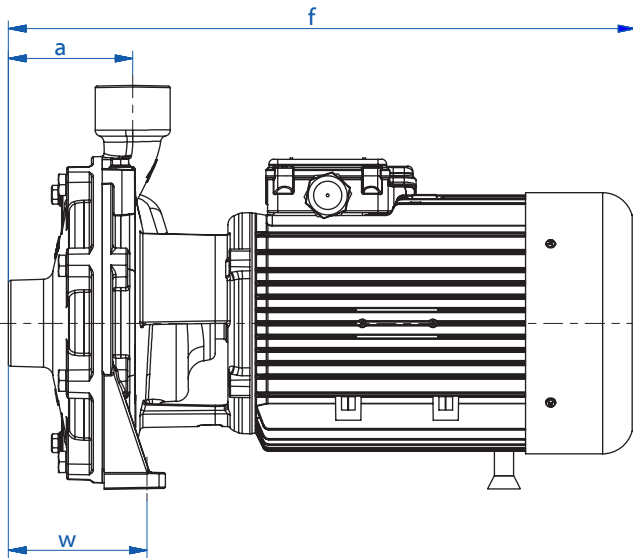
PERFORMANS TABLOSU / Performance Table

Pompa Tipi / Pump Type	Motor Gücü / Power		Q	Flow Rate (m ³ /h)									
	kW	HP		0	0,9	1,8	2,4	3,6	4,8	5,5	6,5	7,5	
SPC 150 M-T	1,1	1,5	Hm (mSS)	0	15	30	40	60	80	92	108	125	
SPC 200 M-T	1,5	2		45	43	40	38	32	25	20,5			
SPC 300 M-T	2,2	3		57	55	53	51	47	42	38	32		
				63	60,5	58	56	51	44,5	40,5	34	24	



BOYUTLAR / Dimensions

SPC | çift çarklı santrifüj pompalar
double stage centrifugal pumps



Pompa Tipi / Pump Type	Bağlantı Çapı / Connection		Boyutlar / Dimensions [mm]									Ağırlık / Weight [kg]
	Giriş / Suction	Çıkış / Discharge	a	f	h	h1	h2	n	n1	w	s	
SPC 150 M-T	1 ¼"	1"	82	410	262	110	152	225	162	104	10	25
SPC 200 M-T	1 ¼"	1"	82	410	262	110	152	225	162	104	10	26
SPC 300 M-T	1 ¼"	1"	82	410	262	110	152	225	162	104	10	28