

# SPD | kendinden klapeli (dur tipi) pompalar

## self-flapped pumps

### 90/1-90/2



#### TANIM / Definition

SPD serisi pompalar, az kirli atık suların transferi için dizayn edilmiş, kendinden klapeli pompalardır. Dalgıç tip pompaların çalışmayacağı uygulamalar için idealdir.

SPD series pumps are self-flapping pumps designed for the transfer of less contaminated waste water. Ideal for applications where submersible pumps cannot work.

#### KULLANIM YERLERİ / Main applications

Tarımsal sulama	Agricultural watering
Az kirli suların tahliyesinde	Discharging less polluted water
İnşaat sularının boşaltılmasında	Discharging of construction water

#### TEKNİK ÖZELLİKLER / Technical information

Emme ağız çapı / Suction nozzle	: 2"
Basma ağız çapı / Discharge nozzle	: 2"
Debi / Flow rate [max.]	: 30 m <sup>3</sup> /h
Emme derinliği / Suction depth [max.]	: 6 m
Basma yüksekliği / Head [max.]	: 20 mSS
Motor devri / Speed [max.]	: 2900 rpm
Akışkan sıcaklığı / Fluid temperature [max.]	: 60 °C
Gövde basıncı / Casign pressure [max.]	: 10 bar
Çalışma gerilimi / Operating voltage	: 220 V, 50 Hz / 380 V, 50 Hz

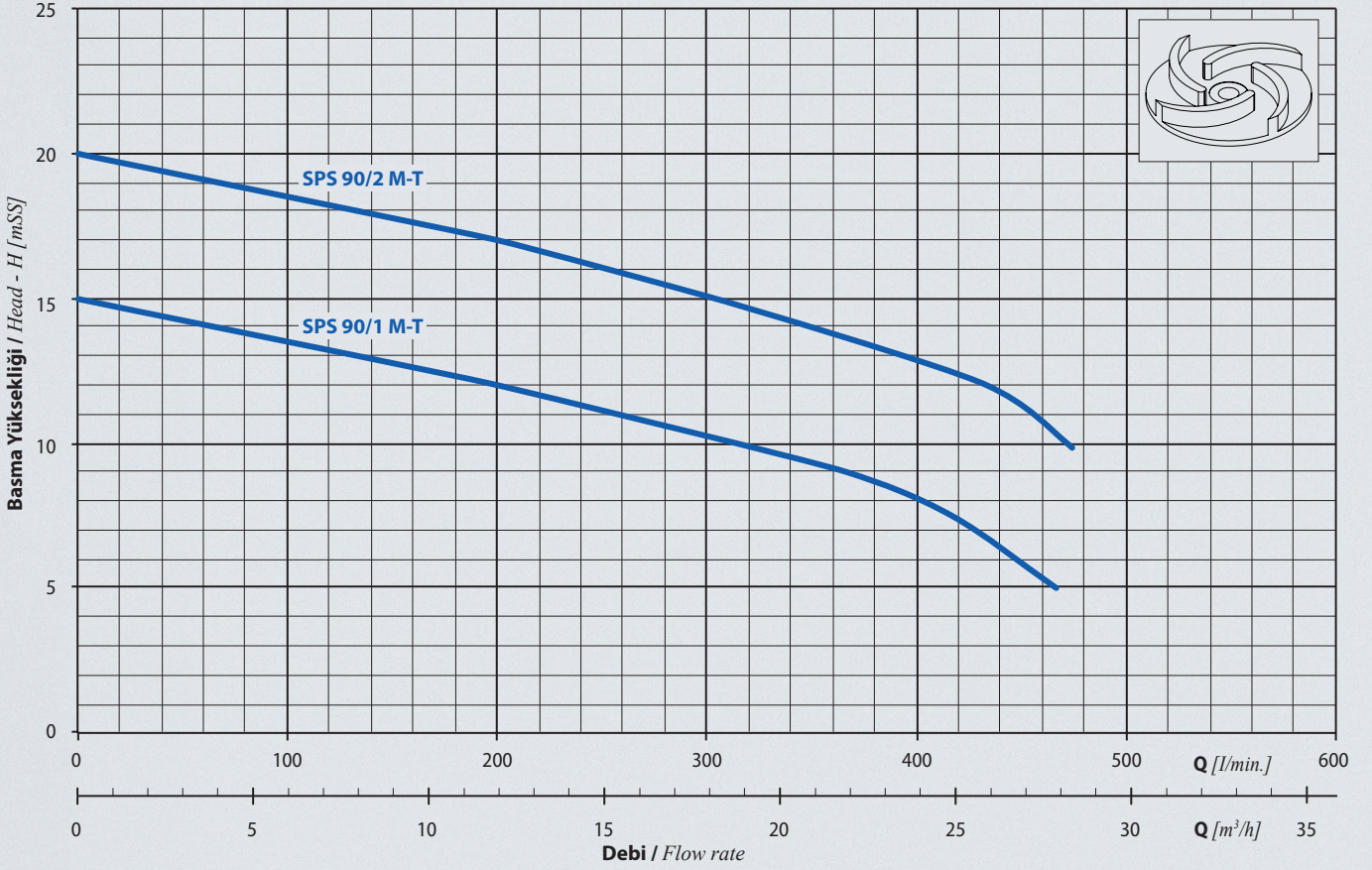
#### MALZEME ÖZELLİKLERİ / Material properties

Pompa Gövdesi / Casign	Motor Gövdesi / Motor casign	Çark / Impeller	Pompa Mili / Shaft	Mekanik Salmastra / Mechanical seal
Pik döküm / Cast Iron	Alüminyum / Aluminum	Pik döküm / Cast Iron	AISI 304	Karbon - Seramik / Carbon - Ceramic

#### PERFORMANS TABLOSU / Performance Table

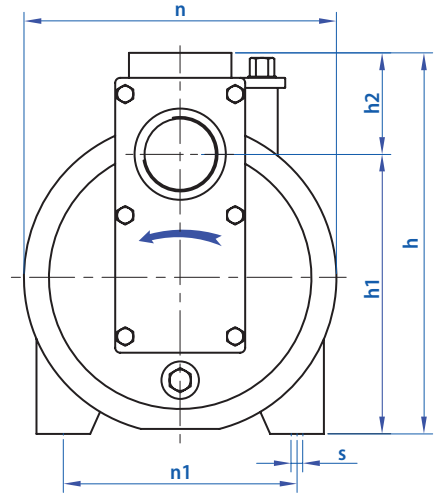
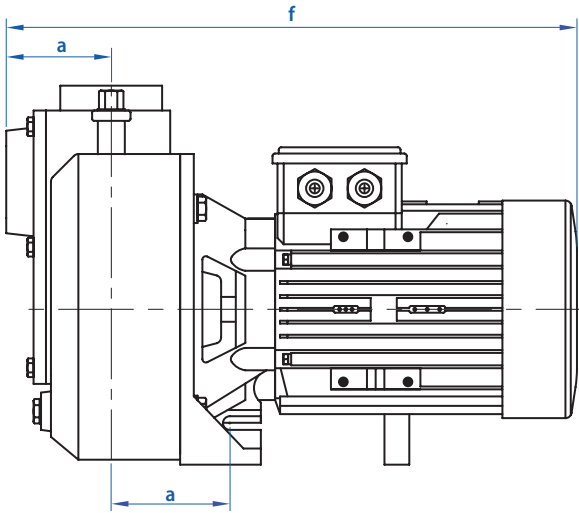
Pompa Tipi / Pump Type	Motor Gücü / Power		Q	Flow Rate (m <sup>3</sup> /h)											
	kW	HP		0	1,5	3,5	8	12	15	18	21	26	28,3	29	30
SPD 90/1 M-T	1,1	1,5	Hm (mss)	0	25	58	133	200	250	300	350	433	472	483	500
SPD 90/2 M-T	1,5	2		15	14,5	14	13	12	11	10	9,5	6,8	5	-	-
				20	19,5	19	18	17	16	15	14	12	10	9	7





**BOYUTLAR / Dimensions**

**SPD** | kendinden klapeli (dur tipi) pompalar  
self-flapped pumps



Pompa Tipi / Pump Type	Bağlantı Çapı / Connection		Boyutlar / Dimensions [mm]									Ağırlık / Weight [kg]
	Giriş / Suction	Çıkış / Discharge	a	f	h	h1	h2	n	n1	w	s	
SPD 90 / 1 M-T	2"	2"	91	476	305	227	78	250	182	109	11	38
SPD 90 / 2 M-T	2"	2"	91	476	305	227	78	250	182	109	11	39