

SPE | enjektörlü pompa

jet pump with injector

15



TANIM / Definition

Emiş enjektörü ve regülatörü harici olarak sevkedilen SPE serisi pompalar, 30 m derinlikten emiş yapabileme özelliğine sahiptir. Enjektörün pompa emişine bağlanması halinde 9 m derinlikten emiş yapabilir ve basma yüksekliği 75 mSS'na ulaşır.

Suction injector and regulator are supplied externally and the SPE series pumps are capable of suction through 30 m depth. If the injector is connected to the pump suction, it can make suction from the depth of 9 m and the head reaches 75 mSS.

KULLANIM YERLERİ / Main applications

Hidrofor grupları	Booster sets
Bağ ve bahçe sulama	Vineyard and garden watering
Sondaj kuyularında su temininde	Supply of clean water in drilling wells

TEKNİK ÖZELLİKLER / Technical information

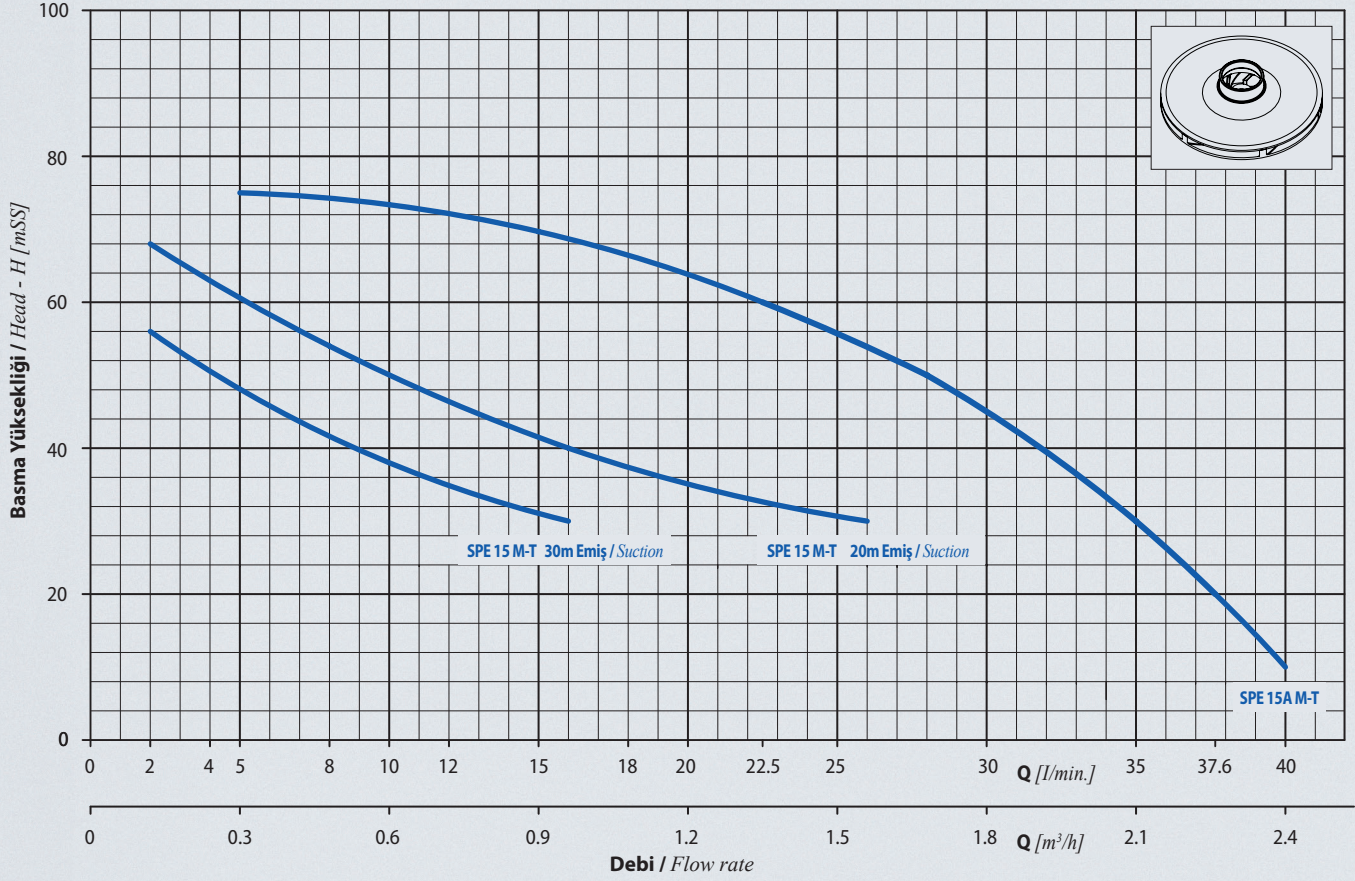
Emme ağız çapı / Suction nozzle	: 1 1/4" - 1"
Basma ağız çapı / Discharge nozzle	: 1"
Debi / Flow rate [max.]	: 1,56 m ³ /h
Emme derinliği / Suction depth [max.]	: 30 m
Basma yüksekliği / Head [max.]	: 74 mSS
Motor devri / Speed [max.]	: 2900 rpm
Akışkan sıcaklığı / Fluid temperature [max.]	: 40 °C
Gövde basıncı / Casign pressure [max.]	: 10 bar
Çalışma gerilimi / Operating voltage	: 20 V, 50 Hz / 380 V, 50 Hz

MALZEME ÖZELLİKLERİ / Material properties

Pompa Gövdesi / Casign	Motor Gövdesi / Motor casign	Çark / Impeller	Enjektör / Injector	Difüzör / Diffuser	Pompa Mili / Shaft	Mekanik Salmastra / Mechanical seal
Pik döküm / Cast Iron	Alüminyum / Aluminum	Noryl / 30% glass fiber reinforced Noryl	Noryl / 30% glass fiber reinforced Noryl	Noryl / 30% glass fiber reinforced Noryl	AISI 304	Karbon - Seramik / Carbon - Ceramic

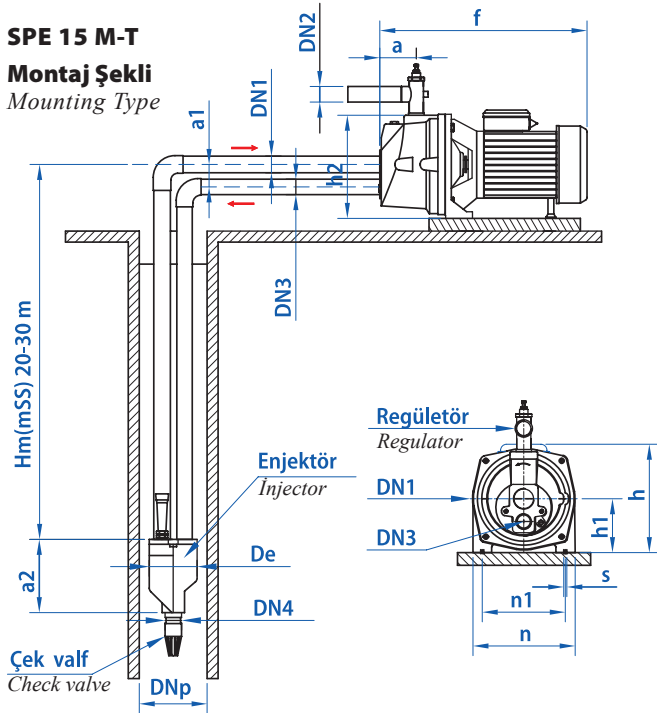
PERFORMANS TABLOSU / Performance Table

Pompa Tipi / Pump Type	Motor Gücü / Power		Q	m ³ /h	0	0.12	0.24	0.36	0.48	0.6	0.72	0.84	0.96	1.08	1.2	1.44	1.56	
	kW	HP		L/min	0	2	4	6	8	10	12	14	16	18	20	24	26	
SPE 15 M-T	1.1	1.5	Hm (mSS)	20 m Emiş / Suction														
				74	68	63	58	54	50	46	43	40	37	35	32	30		
				30 m Emiş / Suction														
				61	56	51	46	42	38	35	32	30						
Pompa Tipi / Pump Type	Motor Gücü / Power		Q	m ³ /h	0	0.3	0.6	0.9	1.35	2	1.92	2.1	2.25	2.4				
	kW	HP		L/min	0	5	10	15	22.5	28	32	35	37.6	40				
SPE 15A M-T	1.1	1.5	Hm (mSS)	80	75	73.4	69	60	50	40	30	20	10					

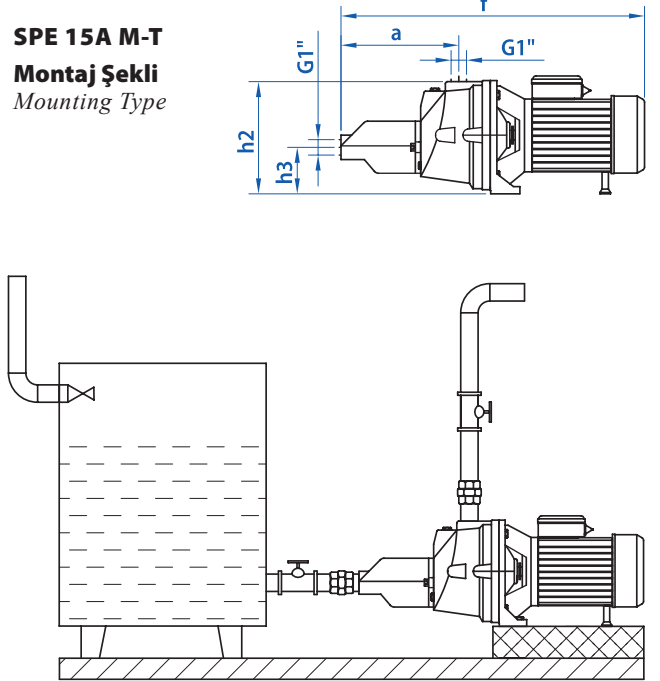


BOYUTLAR / Dimensions

SPE 15 M-T
Montaj Şekli
Mounting Type



SPE 15A M-T
Montaj Şekli
Mounting Type



SPE | enjektörlü pompa
jet pump with injector

Pompa Tipi / Pump Type	Bağlantı Çapı / Connection					Boyutlar / Dimensions [mm]											Ağırlık / Weight [kg]
	DNp	DN2	DN2	DN3	DN4	De	a	a1	a2	f	h	h1	h2	n	n1	s	
SPE 15 M-T	4"	1 1/4"	1"	1"	1"	98	75	46	150	410	225	109	210	208	168	11	25