

SPINOX | paslanmaz santrifüj pompalar

501-502-503-504

stainless steel centrifugal pumps



TANIM / Definition

SPINOX 50... serisi pompalar kapalı çarklı üretilmiş olup çeşitli kimyasalların transferi için uygundur. Hijyenik ve korozyona karşı dayanıklı pompalardır.

SPINOX 50 series pumps are made of AISI 304 L stainless steel with closed cogwheel and suitable for transfer of various chemicals. They are hygienic and corrosion resistant pumps.

KULLANIM YERLERİ / Main applications

Endüstriyel tip bulaşık ve çamaşır makinaları	Industrial dishwashing and washing machines
Bağ ve bahçe sulama	Vineyard and garden watering
İçme suyu ve dolum tesisleri	Drinking water and filling facilities
Gıda endüstrisi	Food industry
Orta yoğunluktaki sıvıların transferi	Transfer of medium density fluids
Endüstriyel makinalar	Industrial equipment

TEKNİK ÖZELLİKLER / Technical information

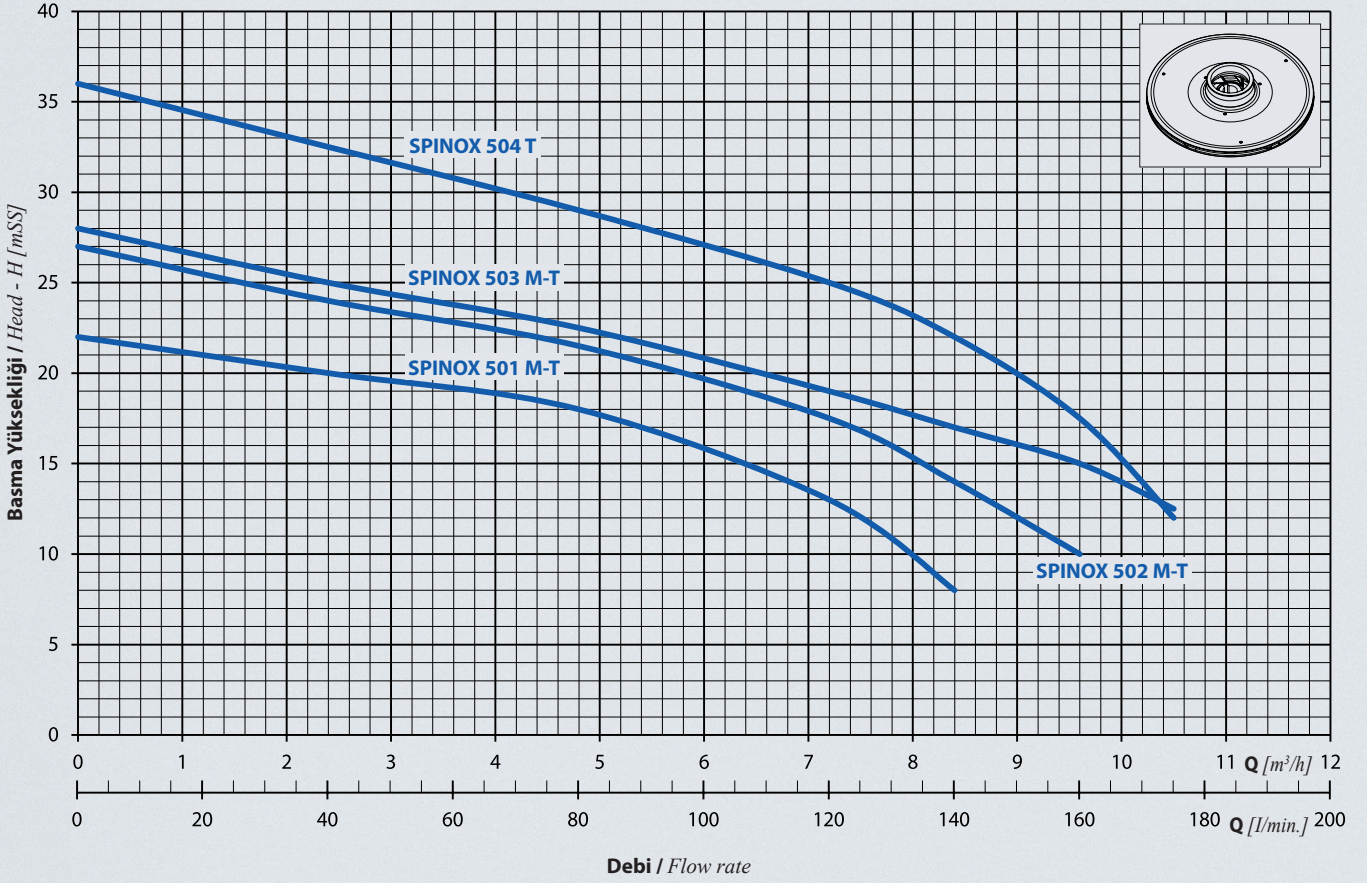
Emme ağız çapı / Suction nozzle	: 1 ¼"
Basma ağız çapı / Discharge nozzle	: 1"
Debi / Flow rate [max.]	: 10,5 m ³ /h
Basma yüksekliği / Head [max.]	: 36 mSS
Motor devri / Speed [max.]	: 2900 rpm
Akışkan sıcaklığı / Fluid temperature [max.]	: 5 - 70 °C
Gövde basıncı / Casign pressure [max.]	: 10 bar
Koruma Sınıfı / Motor Protection Class	: IP 55
İzolasyon Sınıfı / Motor Insulation Class	: F
Çalışma gerilimi / Operating voltage	: 220 V, 50 Hz / 380 V, 50 Hz

MALZEME ÖZELLİKLERİ / Material properties

Pompa Gövdesi / Casign	Motor Gövdesi / Motor casign	Çark / Impeller	Pompa Mili / Shaft	Mekanik Salmastra / Mechanical seal
AISI 304 L	Alüminyum / Aluminum	AISI 304 L	AISI 304	Karbon - Seramik / Carbon - Ceramic

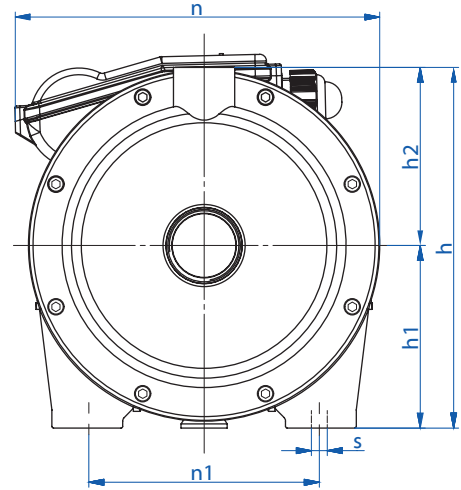
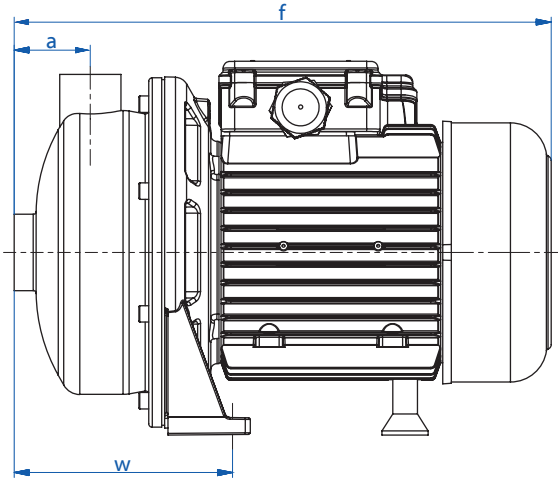
PERFORMANS TABLOSU / Performance Table

Pompa Tipi / Pump Type	Motor Gücü / Power		Q	Flow rate (m ³ /h)						
	kW	HP		0	2,4	4,8	7,2	8,4	9,6	10,5
SPINOX 501 M-T	0,75	1		0	40	80	120	140	160	175
SPINOX 502 M-T	1,1	1,5	Hm (mSS)	22	20	18	13	8		
SPINOX 503 M-T	1,5	2		27	24	21,5	17,5	14	10	
SPINOX 504 T	2,2	3		28	25	22,5	19	17	15	12,5
				36	32,5	29	25	22	17,5	12



BOYUTLAR / Dimensions

SPINOX | paslanmaz santrifüj pompalar
stainless steel centrifugal pumps



Pompa Tipi / Pump Type	Bağlantı Çapı / Connection		Boyutlar / Dimensions [mm]									Ağırlık / Weight [kg]
	Giriş / Suction	Çıkış / Discharge	a	f	w	n1	n	s	h1	h2	h	
SPINOX 501 M-T	1 ¼"	1"	49	330	132	140	213	10	110	122	232	15
SPINOX 502 M-T	1 ¼"	1"	49	330	132	140	213	10	110	122	232	16
SPINOX 503 M-T	1 ¼"	1"	49	330	132	140	213	10	110	122	232	17
SPINOX 504 T	1 ¼"	1"	46	390	170	76	234	10	130	120	250	22