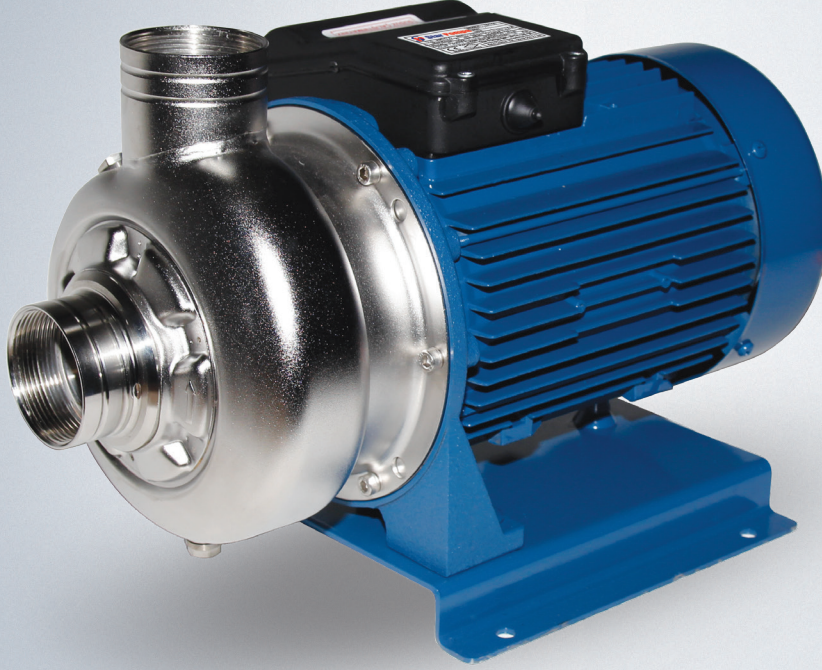


# SPINOX | paslanmaz santrifüj pompalar

## 506-507-508-509

*stainless steel centrifugal pumps*



### TANIM / Definition

SPINOX 50... serisi pompalar kapalı çarklı üretilmiş olup çeşitli kimyasalların transferi için uygundur. Hijyenik ve korozyona karşı dayanıklı pompalardır.

*SPINOX 50 series pumps are made of AISI 304 L stainless steel with closed impeller and suitable for transfer of various chemicals. They are hygienic and corrosion resistant pumps.*

### KULLANIM YERLERİ / Main applications

Endüstriyel tip bulaşık ve çamaşır makinaları	<i>Industrial dishwashing and washing machines</i>
Bağ ve bahçe sulama	<i>Vineyard and garden watering</i>
İçme suyu ve dolum tesisleri	<i>Drinking water and filling facilities</i>
Gıda endüstrisi	<i>Food industry</i>
Orta yoğunluktaki sıvıların transferi	<i>Transfer of medium density fluids</i>
Endüstriyel makinalar	<i>Industrial equipment</i>

### TEKNİK ÖZELLİKLER / Technical information

Emme ağız çapı / Suction nozzle	: 2"
Basma ağız çapı / Discharge nozzle	: 2"
Debi / Flow rate [max.]	: 35 m <sup>3</sup> /h
Basma yüksekliği / Head [max.]	: 29 mSS
Motor devri / Speed [max.]	: 2900 rpm
Akışkan sıcaklığı / Fluid temperature [max.]	: 5 - 90 °C
Gövde basıncı / Casign pressure [max.]	: 10 bar
Koruma Sınıfı / Motor Protection Class	: IP 55
İzolasyon Sınıfı / Motor Insulation Class	: F
Çalışma gerilimi / Operating voltage	: 220 V, 50 Hz / 380 V, 50 Hz

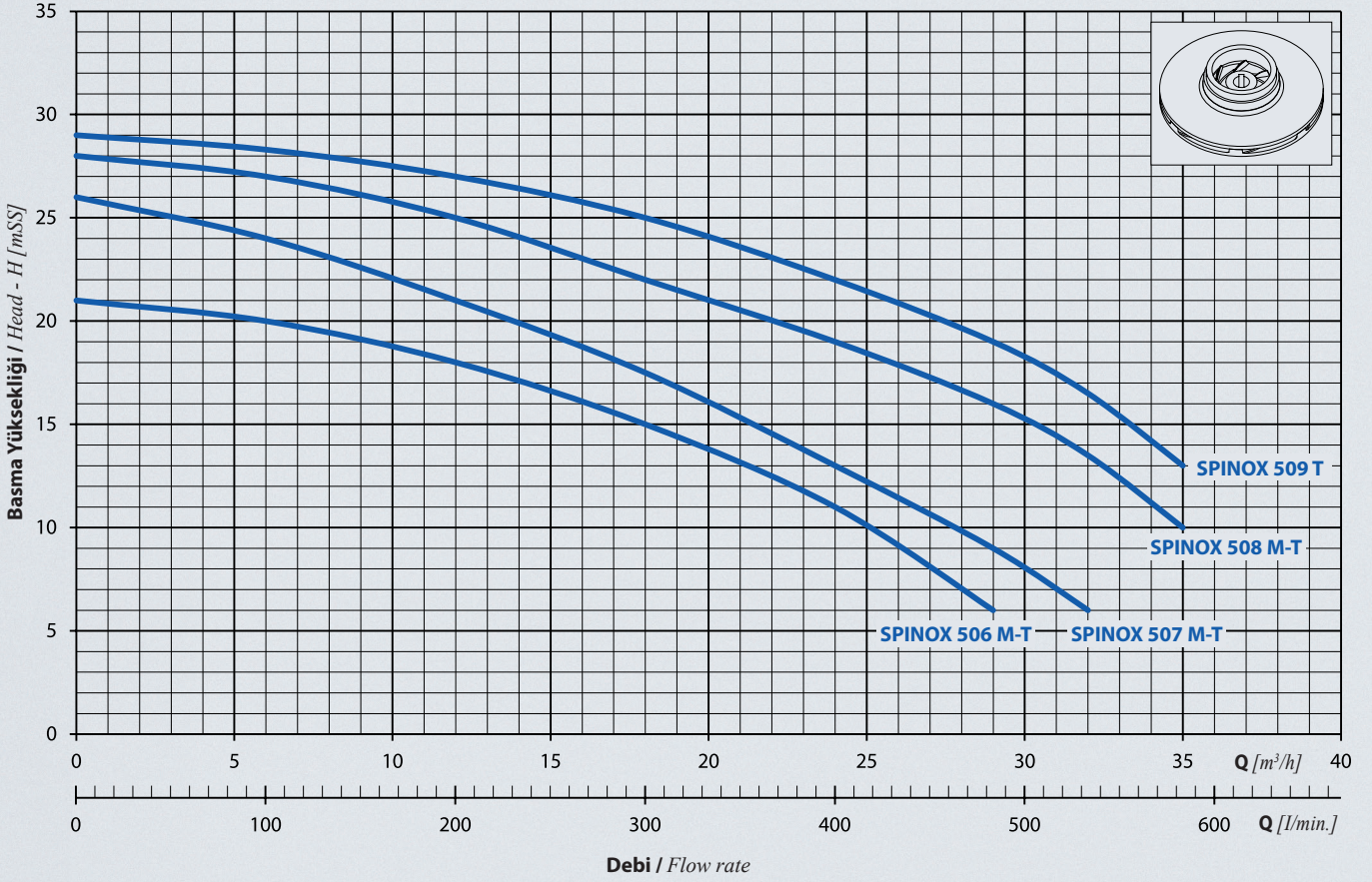
### MALZEME ÖZELLİKLERİ / Material properties

Pompa Gövdesi / Casign	Motor Gövdesi / Motor casign	Çark / Impeller	Pompa Mili / Shaft	Mekanik Salmastra / Mechanical seal
AISI 304 L	Alüminyum / Aluminum	AISI 304 L	AISI 304	Karbon - Seramik / Carbon - Ceramic

### PERFORMANS TABLOSU / Performance Table

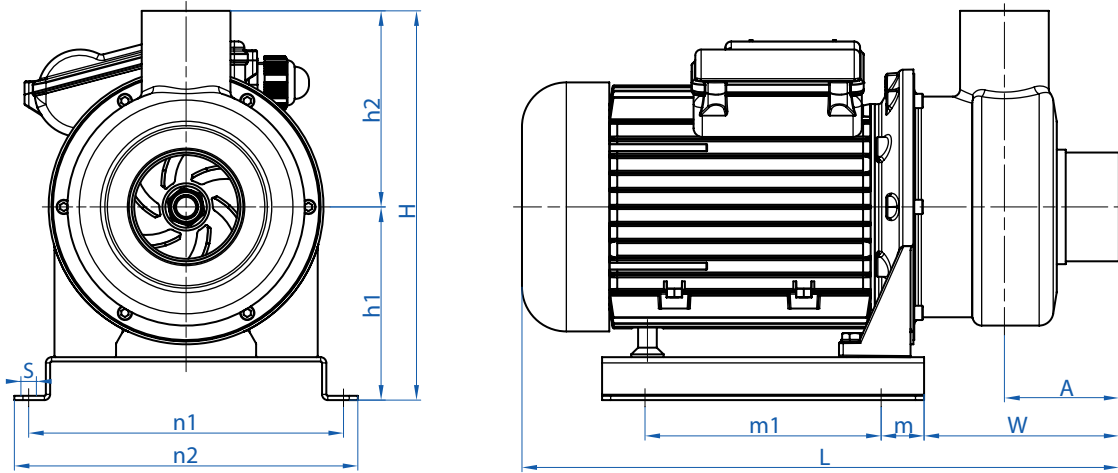
Pompa Tipi / Pump Type	Motor Gücü / Power		Q	Hm (mSS)										
	kW	HP		m <sup>3</sup> /h	0	6	12	18	24	29	32	35		
SPINOX 506 M-T	1,1	1,5	L/min	0	100	200	300	400	483	533	583			
SPINOX 507 M-T	1,5	2		21	19	18	14,5	11	6					
SPINOX 508 M-T	2,2	3		26	24	21	17	13	9	7				
SPINOX 509 T	3	4		28	27	25	22	19	16	14	10			
				29	28	27	24	22	19	17	13			





BOYUTLAR / Dimensions

**SPINOX** paslanmaz santrifüj pompalar  
stainless steel centrifugal pumps



Pompa Tipi / Pump Type	Bağlantı Çapı / Connection		Boyutlar / Dimensions [mm]											Ağırlık / Weight [kg]
	Giriş / Suction	Çıkış / Discharge	A	W	m	m1	L	n1	n2	s	h1	h2	H	
SPINOX 506 M-T	2"	2"	82	140	30	120	375	220	240	9	135	137	272	16
SPINOX 507 M-T	2"	2"	82	140	30	120	375	220	240	9	135	137	272	21
SPINOX 508 M-T	2"	2"	82	140	30	165	425	220	240	9	135	137	272	22
SPINOX 509 T	2"	2"	82	140	30	165	425	220	240	9	135	137	272	23