

SPINOX 740

paslanmaz kademeli santrifüj
pomplar
*stainless steel multistage centrifugal
pumps*



TANIM / Definition

SPINOX 740 serisi pomplar paslanmaz çarklı (AISI 304) çok kademeli üretilmiş olup domestik kullanıma uygundur. Hijyenik ve korozyona karşı dayanıklı pompalardır.

SPINOX 740 series multi-stage and complete AISI 304 stainless steel pumps are suitable for domestic installation. They are hygienic and corrosion resistant pumps.

KULLANIM YERLERİ / Main applications

Su temini, basınçlandırma	<i>Water supply, pressurizing</i>
Isıtma, soğutma sistemleri	<i>Heating, cooling systems</i>
Yıkama	<i>Washing</i>
Yağmurlama	<i>Sprinklers</i>
Soğutma suyu devreleri	<i>Cooling water circuits</i>
Filtrasyon sistemleri	<i>Filtration systems</i>

TEKNİK ÖZELLİKLER / Technical information

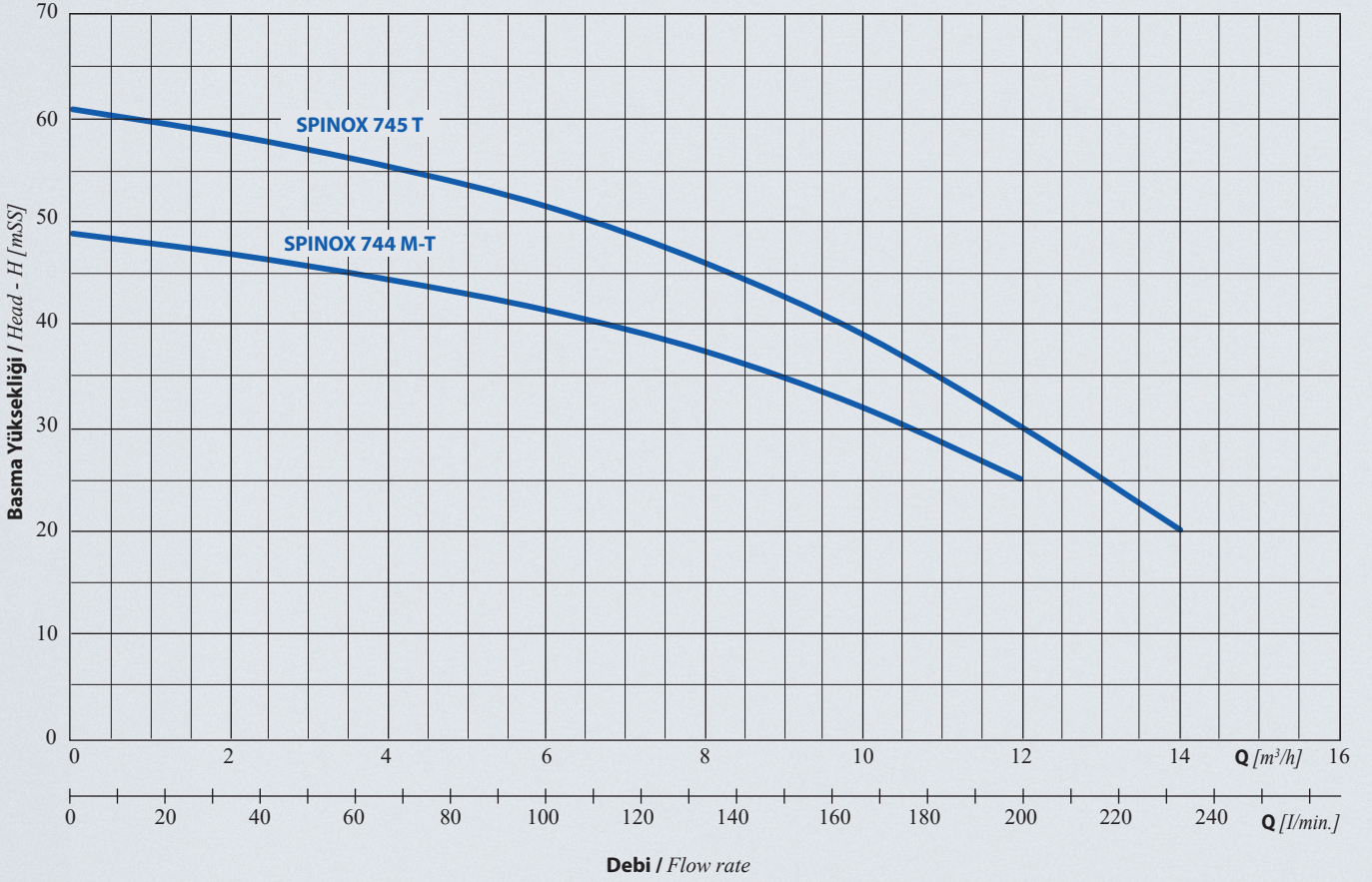
Emme ağız çapı / Suction nozzle	: 1 ½"
Basma ağız çapı / Discharge nozzle	: 1 ¼"
Debi / Flow rate [max.]	: 14 m ³ /h
Basma yüksekliği / Head [max.]	: 61 mSS
Motor devri / Speed [max.]	: 2900 rpm
Akışkan sıcaklığı / Fluid temperature [max.]	: -15 / +110 °C
Gövde basıncı / Casign pressure [max.]	: 10 bar
Koruma Sınıfı / Motor Protection Class	: IP 55
İzolasyon Sınıfı / Motor Insulation Class	: F
Çalışma gerilimi / Operating voltage	: 220 V, 50 Hz / 380 V, 50 Hz

MALZEME ÖZELLİKLERİ / Material properties

Pompa Gövdesi / Casign	Motor Gövdesi / Motor casign	Kademe Gövdesi / Stage casign	Çark / Impeller	Pompa Mili / Shaft	Sızdırmazlık / Sealing
AISI 304 L	Alüminyum / Aluminum	AISI 304 L	AISI 304 L	AISI 304	Mekanik Salmastra / Mechanical seal

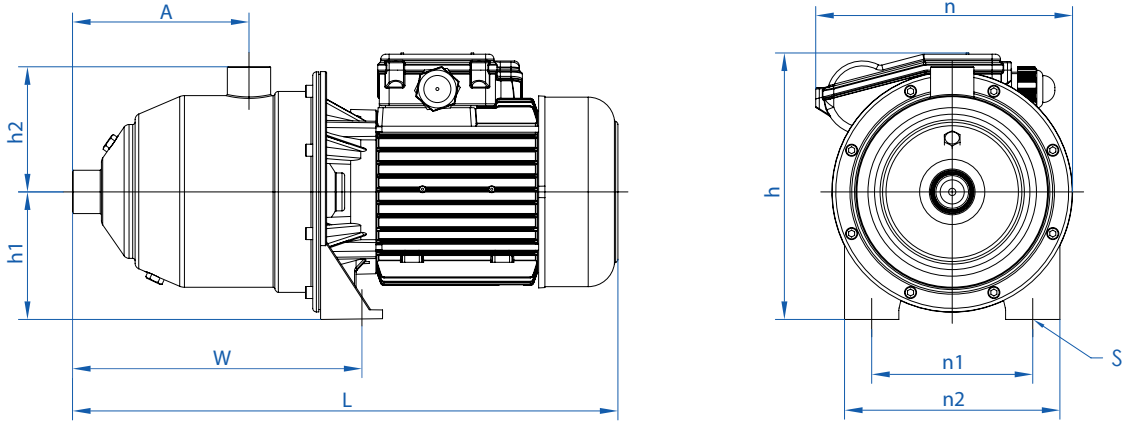
PERFORMANS TABLOSU / Performance Table

Pompa Tipi / Pump Type	Motor Gücü / Power		Q	Flow rate (m ³ /h)													
	kW	HP		0	2	4	6	8	10	12	14						
SPINOX 744 M-T	1,5	2	L/min	0	33	67	100	133	167	200	233						
			Hm (mSS)	49	47	44,5	41,5	37,5	32	25							
SPINOX 745 T	2,2	3		61	58,5	55,4	51,5	46	39	30	20						



BOYUTLAR / Dimensions

SPINOX paslanmaz kademeli santrifüj pompalar
stainless steel multistage centrifugal pumps



Pompa Tipi / Pump Type	Bağlantı Çapı / Connection		Boyutlar / Dimensions [mm]										Ağırlık Weight [kg]
	Giriş / Suction	Çıkış / Discharge	A	W	L	n	n1	n2	h	h1	h2	S	
SPINOX 744 M-T	1 ½"	1 ¼"	181	276	472	200	135	180	215	105	104	10	16
SPINOX 745 T	1 ½"	1 ¼"	181	276	472	200	135	180	215	105	104	10	17