

SPINOX

807

paslanmaz ceketli, çok kademeli pompalar
stainless steel jacketed multistage pumps



TANIM / Definition

SPINOX serisi, yatay millî çok kademeli pompalar, yüksek basınç gerektiren uygulamalar için dizayn edilmiştir. İçerisinde katı partikül bulunmayan, aşındırıcı özelliği olmayan ve patlayıcı sıvı ihitva etmeyen temiz sıvıları basmaya uygun sessiz çalışan pompalardır.

SPINOX series, horizontal shaft multistage pumps are designed for high pressure applications. They are silent pumps which do not have solid particles and have no corrosive properties and are suitable for pumping clean liquids free from explosives.

KULLANIM YERLERİ / Main applications

Hidrofor grupları	Booster sets
Bağ ve bahçe sulama	Vineyard and garden watering
Hastahaneler, Oteller, Sosyal tesisler	Hospitals, Hotels, Social facilities
Toplu konutlar, Tatil köyleri	Collective housing, Holiday park
Basınçlı su temini	Pressure water supply

TEKNİK ÖZELLİKLER / Technical information

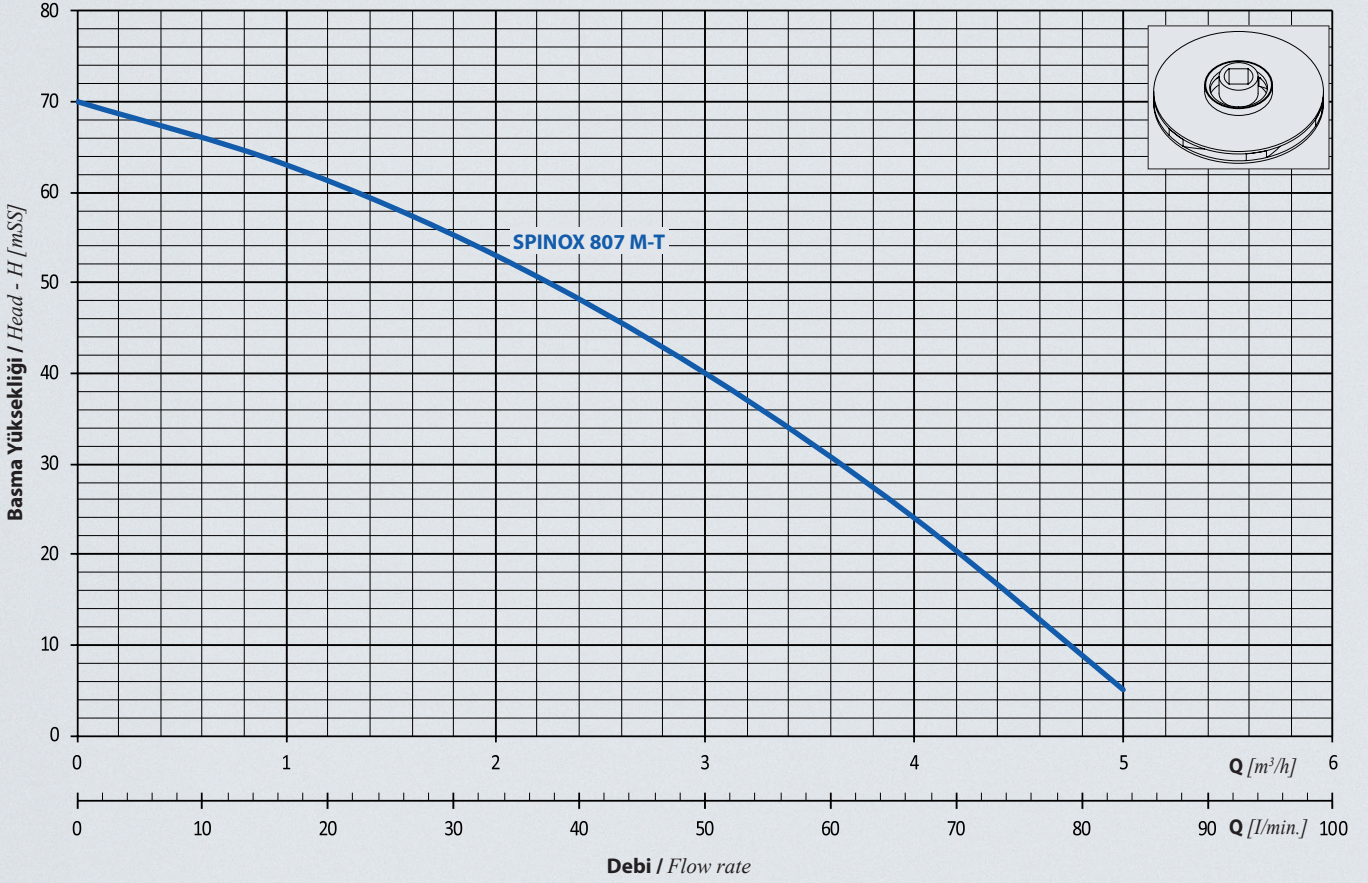
Emme ağız çapı / Suction nozzle	: 1 ¼"
Basma ağız çapı / Discharge nozzle	: 1 ¼"
Debi / Flow rate [max.]	: 5 m ³ /h
Basma yüksekliği / Head [max.]	: 70 mSS
Motor devri / Speed [max.]	: 2900 rpm
Akışkan sıcaklığı / Fluid temperature [max.]	: 45 °C
Gövde basıncı / Casign pressure [max.]	: 16 bar
Çalışma gerilimi / Operating voltage	: 220 V, 50 Hz / 380 V, 50 Hz

MALZEME ÖZELLİKLERİ / Material properties

Pompa Gövdesi / Casign	Motor Gövdesi / Motor casign	Çark / Impeller	Difüzör / Diffuser	Pompa Mili / Shaft	Mekanik Salmastra / Mechanical seal
AISI 304 L	Alüminyum / Aluminum	Noryl / 30% glass fiber reinforced Noryl	Noryl / 30% glass fiber reinforced Noryl	AISI 304	Karbon - Seramik / Carbon - Ceramic

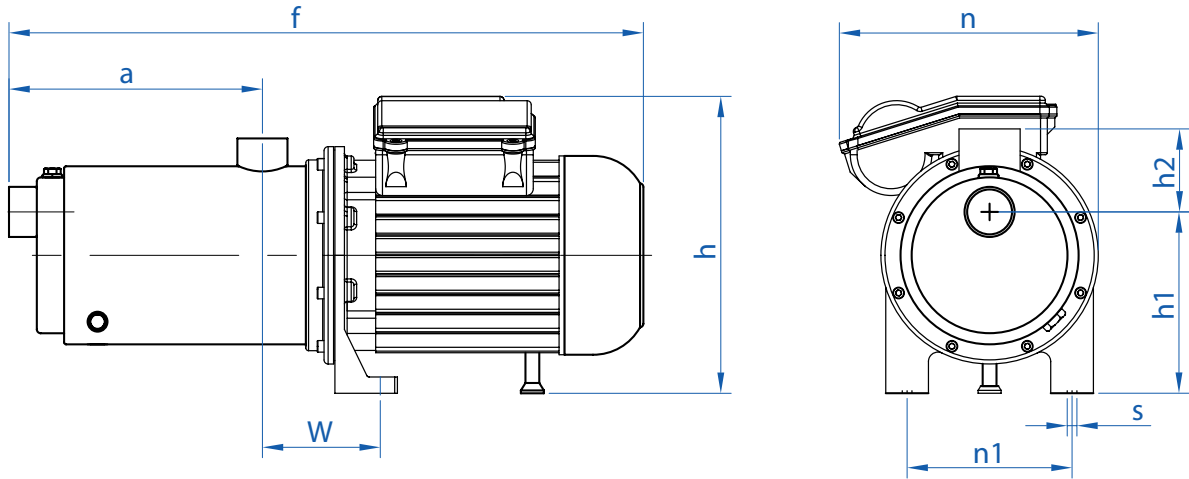
PERFORMANS TABLOSU / Performance Table

Pompa Tipi / Pump Type	Motor Gücü / Power		Q	m ³ /h					
	kW	HP		0	1	2	3	4	5
			L/min	0	17	33	50	67	83
SPINOX 807 M-T	1,1	1,5	Hm (mSS)	70	63	53	40	24	5



BOYUTLAR / Dimensions

SPINOX | paslanmaz ceketli, çok kademeli pompalar
stainless steel jacketed multistage pumps



Pompa Tipi / Pump Type	Bağlantı Çapı / Connection		Boyutlar / Dimensions [mm]									Ağırlık / Weight [kg]
	Giriş / Suction	Çıkış / Discharge	a	f	h	h1	h2	n	n1	w	s	
SPINOX 807 M-T	1 ¼"	1 ¼"	184	490	220	140	65	215	135	100	9	15