

# SPJ | kendinden emiřli jet pompalar

## self priming jet pumps

### 0,8-10-15-20-30



#### TANIM / Definition

SPJ serisi pompalar, gövde içinde bulunan enjektör sayesinde 9 mt derinlikten emiř yapabilen, hava kabarcıklarını tolere edebilen ve temiz su transferi için uygun olan pompalardır.

*The pumps of the SPJ series are pumps capable for suction from 9 m depth, can tolerate air bubbles and are suitable for clean water transfer thanks to the injector in the casing.*

#### KULLANIM YERLERİ / Main applications

Hidrofor grupları	Booster sets
Bağ ve bahçe sulama	Vineyard and garden watering
Keson kuyularda temiz su temininde	Providing clean water in caisson wells

#### TEKNİK ÖZELLİKLER / Technical information

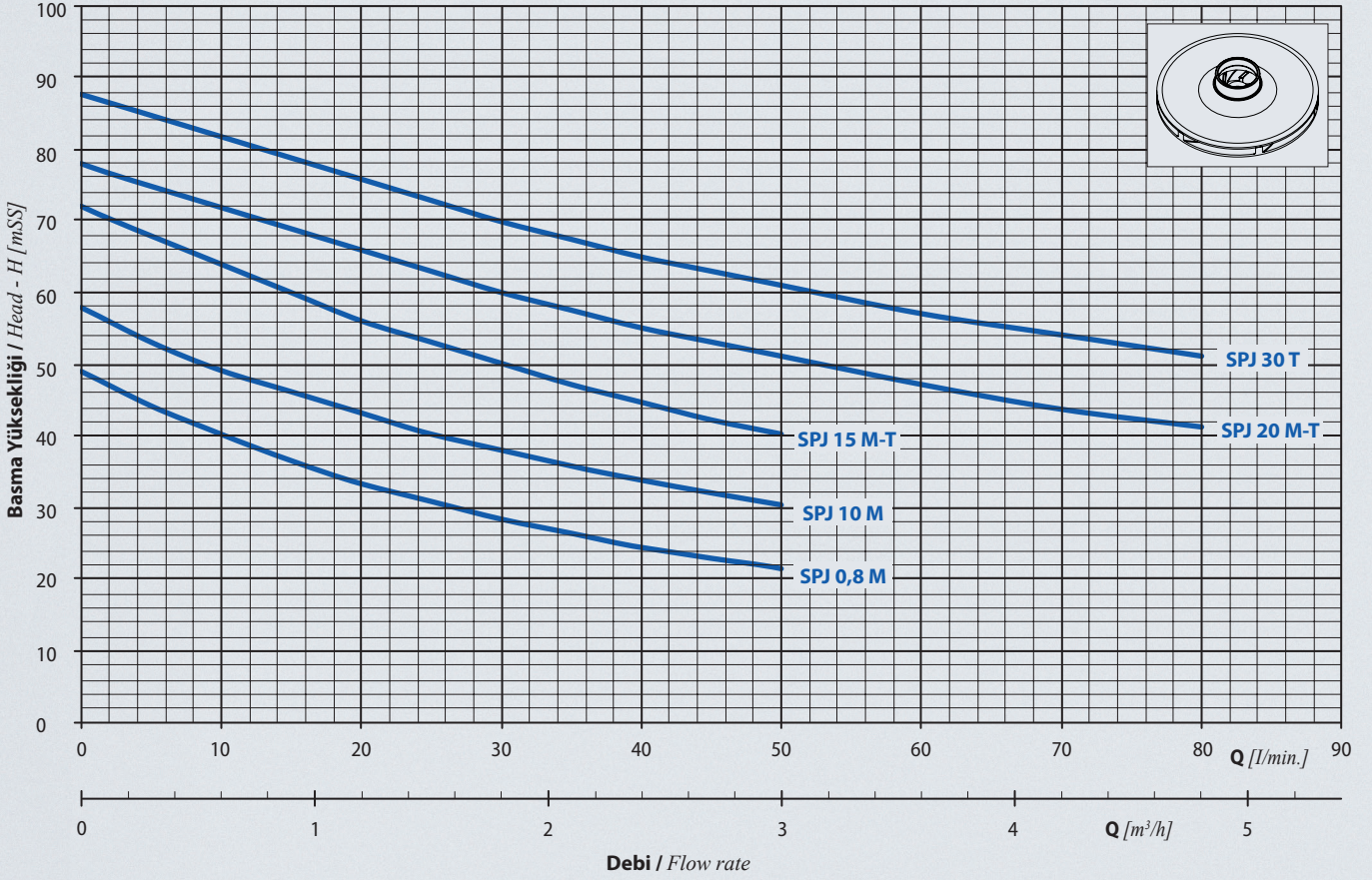
Emme ağız çapı / Suction nozzle	: 1" - (SPJ 20/30 : 1 1/4")
Basma ağız çapı / Discharge nozzle	: 1"
Debi / Flow rate [max.]	: 4,8 m <sup>3</sup> /h
Emme derinliđi / Suction depth [max.]	: 9 m
Basma yüksekliđi / Head [max.]	: 86 mSS
Motor devri / Speed [max.]	: 2900 rpm
Akışkan sıcaklıđı / Fluid temperature [max.]	: 40 °C
Gövde basıncı / Casign pressure [max.]	: 10 bar
Çalıřma gerilimi / Operating voltage	: 220 V, 50 Hz / 380 V, 50 Hz

#### MALZEME ÖZELLİKLERİ / Material properties

Pompa Gövdesi / Casign	Motor Gövdesi / Motor casign	Çark / Impeller	Enjektör / Injector	Difüzör / Diffuser	Pompa Mili / Shaft	Mekanik Salmastra / Mechanical seal
Pik döküm / Cast Iron	Alüminyum / Aluminum	Noryl / 30% glass fiber reinforced Noryl	Noryl / 30% glass fiber reinforced Noryl	Noryl / 30% glass fiber reinforced Noryl	AlSI 304	Karbon - Seramik / Carbon - Ceramic

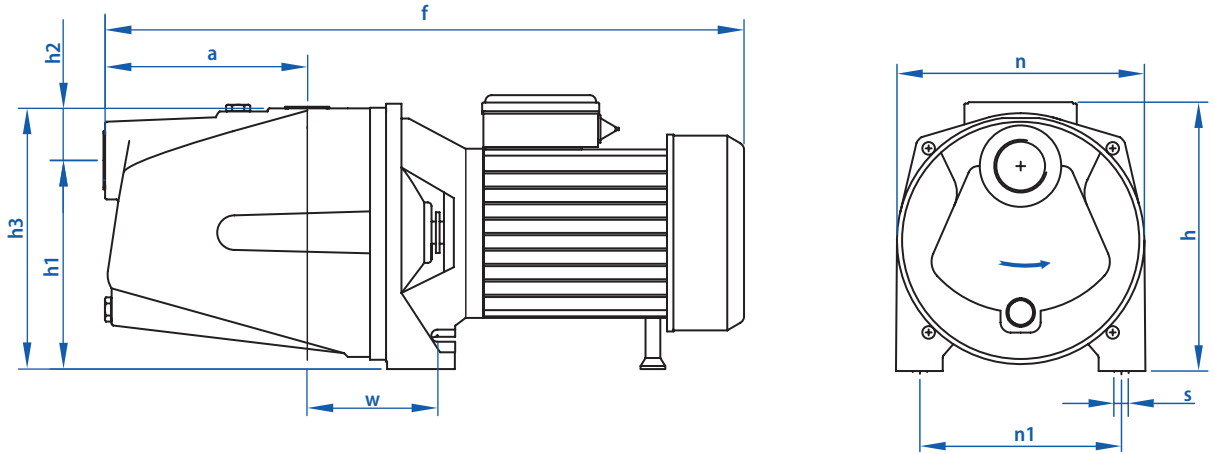
#### PERFORMANS TABLOSU / Performance Table

Pompa Tipi / Pump Type	Motor Gücü / Power		Q	m <sup>3</sup> /h															
	kW	HP		0	0.3	0.6	0.9	1.2	1.5	1.8	2.1	2.4	2.7	3	3.6	4.2	4.8		
SPJ 0,8 M	0.6	0.85	Hm (mSS)	47	42	38	34	31	28.5	26	24	22	21	19	-	-	-		
SPJ 10 M / SPJ-P 10 M	0.75	1		56	51	47	44	41	38	36	33.5	31.5	29.7	28	-	-	-		
SPJ 15 M-T	1.1	1.5		70	66	62	58	54	51	48	45	42.5	40	38	-	-	-		
SPJ 20 M-T	1.5	2		76	73	70	67	64	61	58	55.5	53	51	49	45	41.5	39		
SPJ 30 T	2.2	3		86	83	80	77	74	71	68	65.5	63	61	59	55	52	49		



**BOYUTLAR / Dimensions**

**SPJ** | kendinden emişli jet pompalar  
self priming jet pumps



Pompa Tipi / Pump Type	Bağlantı Çapı / Connection		Boyutlar / Dimensions [mm]										Ağırlık / Weight [kg]
	Giriş / Suction	Çıkış / Discharge	a	f	h	h1	h2	h3	n	n1	w	s	
SPJ 0.8 M	1"	1"	123	400	136	130	35	165	193	128	79	9	14
SPJ 10 M / SPJ-P 10 M	1"	1"	123	400	136	130	35	165	193	128	79	9	14
SPJ 15 M-T	1"	1"	119	413	209	153	35	188	202	143	96	9	15
SPJ 20 M-T	1 ¼"	1"	165	413	223	163	49	212	218	168	110	11	27
SPJ 30 T	1 ¼"	1"	165	522	223	163	49	212	218	168	110	11	27