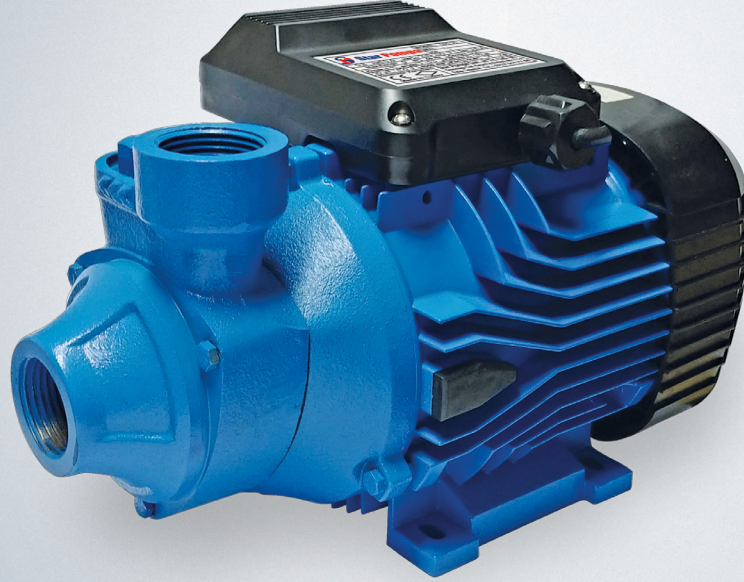


SPP | periferikal sürtme çarklı pompalar

pumps with peripheral impeller

50-70-100-150



TANIM / Definition

SPP serisi pompalar küçük debilerde yüksek basınca ihtiyaç duyulan uygulamalar için dizayn edilmiş ekonomik pompalardır. Temiz su transferi için uygundur.

SPP series pumps are economical pumps designed for applications where high pressure is required in small flow rates. Suitable for clean water transfer.

KULLANIM YERLERİ / Main applications

Hidrofor grupları	Booster sets
Endüstriyel buharlı ütülerde	Industrial steam irons
Bağ ve bahçe sulama	Vineyard and garden watering

TEKNİK ÖZELLİKLER / Technical information

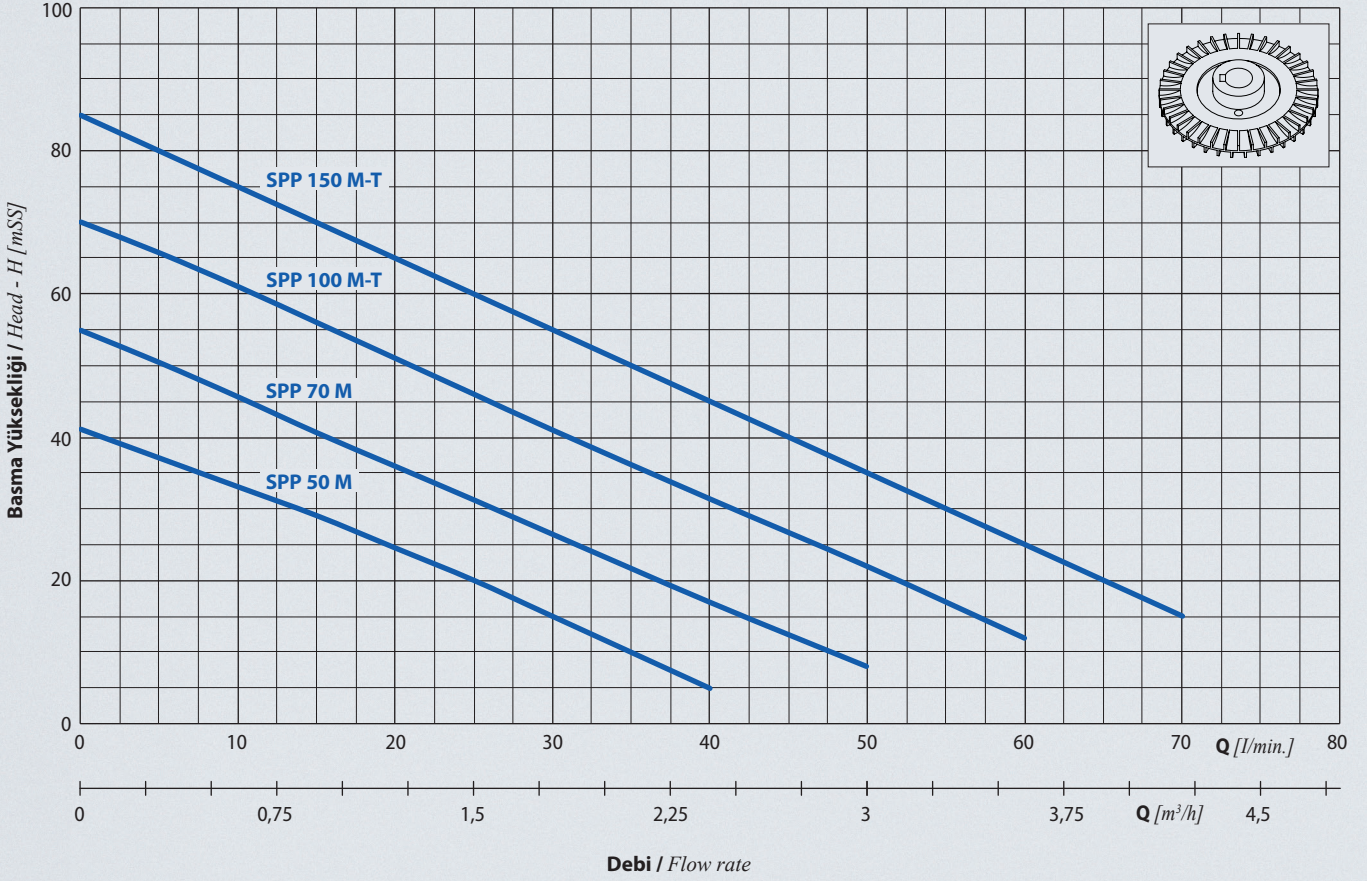
Emme ağız çapı / Suction nozzle	: 1"
Basma ağız çapı / Discharge nozzle	: 1"
Debi / Flow rate [max.]	: 4,2 m ³ /h
Emme derinliği / Suction depth [max.]	: 8 m
Basma yüksekliği / Head [max.]	: 85 m
Motor devri / Speed [max.]	: 2900 rpm
Akışkan sıcaklığı / Fluid temperature [max.]	: 60 °C
Gövde basıncı / Casign pressure [max.]	: 10 bar
Çalışma gerilimi / Operating voltage	: 220 V, 50 Hz / 380 V, 50 Hz

MALZEME ÖZELLİKLERİ / Material properties

Pompa Gövdesi / Casign	Motor Gövdesi / Motor casign	Çark / Impeller	Pompa Mili / Shaft	Mekanik Salmastra / Mechanical seal
Pik döküm / Cast Iron	Alüminyum / Aluminum	Bronz / Bronze	AISI 304	Karbon - Seramik / Carbon - Ceramic

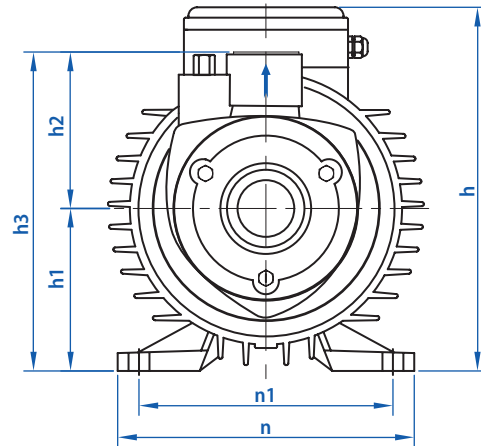
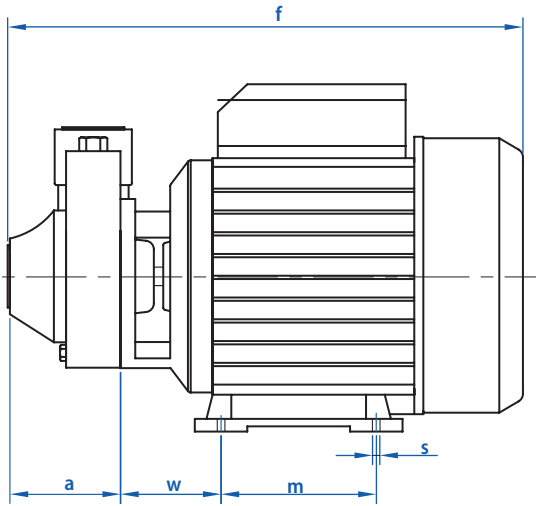
PERFORMANS TABLOSU / Performance Table

Pompa Tipi / Pump Type	Motor Gücü / Power		Q	m ³ /h												
	kW	HP		0	0,3	0,6	0,9	1,2	1,5	1,8	2,4	3	3,6	4,2		
SPP 50 M	0,37	0,5	Hm (mSS)	0	5	10	15	20	25	30	40	50	60	70		
SPP 70 M	0,55	0,75		41	37	33	29	24,5	20	15	5					
SPP 100 M-T	0,75	1		55	50,5	45,7	40,7	36	31,3	26,5	17	8				
SPP 150 M-T	1,1	1,5		70	65,7	61	56	51	46	41	31,4	22	12			
				85	80	75	70	65	60	55	45	35	25	15		



BOYUTLAR / Dimensions

SPP periferikal sürtme çarklı pompalar
pumps with peripheral impeller



Pompa Tipi / Pump Type	Bağlantı Çapı / Connection		Boyutlar / Dimensions [mm]										Ağırlık / Weight [kg]	
	Giriş / Suction	Çıkış / Discharge	a	f	h	h1	h2	h3	m	n	n1	w		s
SPP 50 M	1"	1"	42	258	155	62	78	140	80	118	98	55	8	5.5
SPP 70 M	1"	1"	49	292	180	72	84	156	89	142	106	70	8	9
SPP 100 M-T	1"	1"	27	276	205	76	102	178	98	142	122	72	10	11
SPP 150 M-T	1"	1"	73	375	210	92	118	187	125	165	140	50	10	16