

SPS | santrifüj pompalar

centrifugal pumps

300A-400A-550A-750A



TANIM / Definition

SPS serisi santrifüj pompalar ağırlıklı olarak temiz su transferinde kullanılır. Bahçe ve tarlalarda, salma sulama ve damlama sulama sistemlerinde, depo boşaltımında ve iki depo arası transferlerde kullanımı için ideal pompalardır.

SPS series centrifugal pumps are ideal pumps for use in clean water transfer, tank discharge, drip irrigation systems in garden, field, release and drip irrigation systems and for transfer between two storage tanks.

KULLANIM YERLERİ / Main applications

Hidrofor grupları	Booster sets
Bağ ve bahçe sulama	Vineyard and garden watering
Isıtma ve soğutma sistemleri	Heating and cooling systems
Endüstriyel makineler	Industrial equipment

TEKNİK ÖZELLİKLER / Technical information

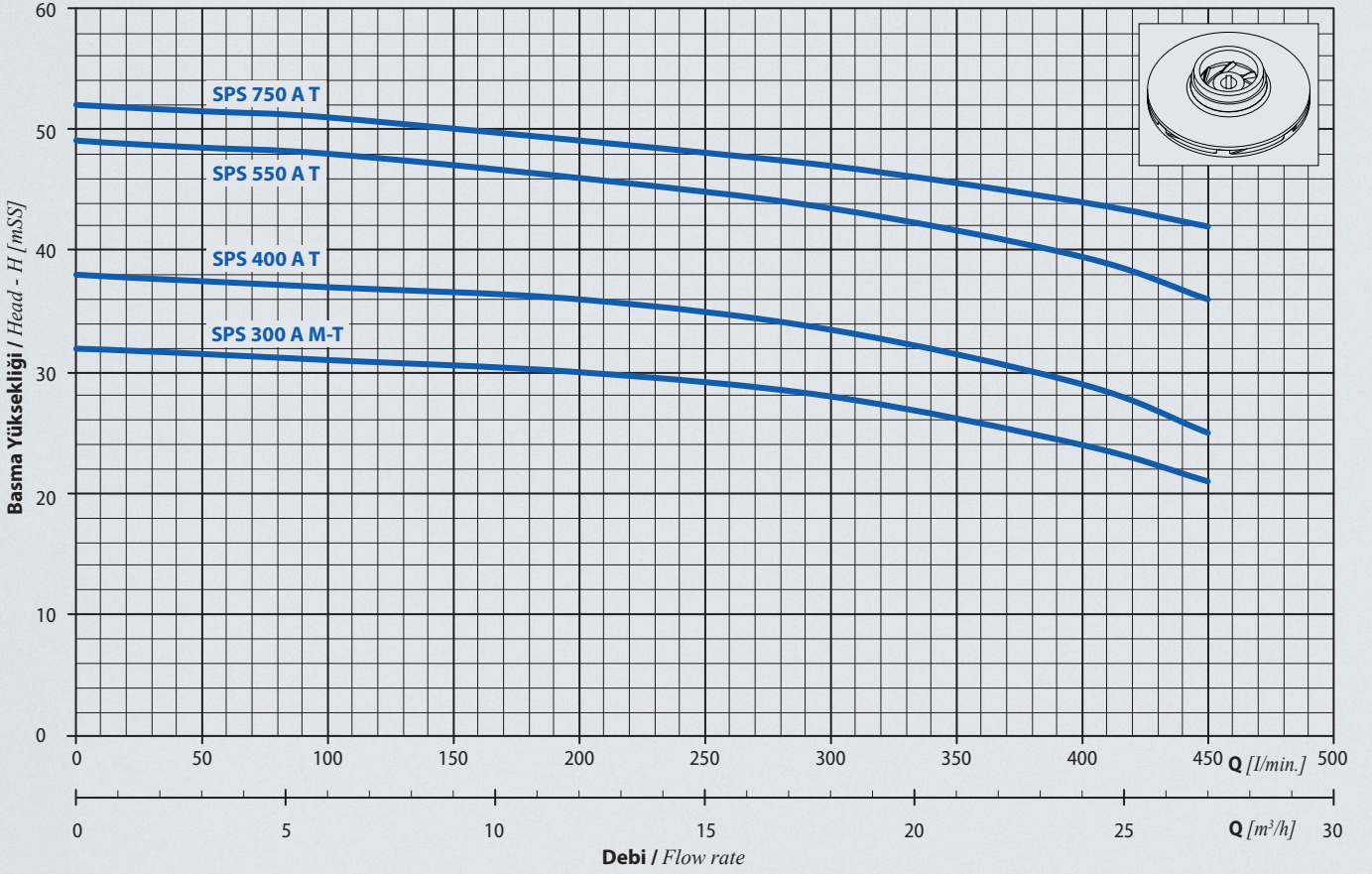
Emme ağız çapı / Suction nozzle	: 2 1/2" - 3"
Basma ağız çapı / Discharge nozzle	: 2" - 2 1/2"
Debi / Flow rate [max.]	: 27 m ³ /h
Emme derinliği / Suction depth [max.]	: 6 m
Basma yüksekliği / Head [max.]	: 52 mSS
Motor devri / Speed [max.]	: 2900 rpm
Akışkan sıcaklığı / Fluid temperature [max.]	: 90 °C
Gövde basıncı / Casign pressure [max.]	: 10 bar
Çalışma gerilimi / Operating voltage	: 220 V, 50 Hz / 380 V, 50 Hz

MALZEME ÖZELLİKLERİ / Material properties

Pompa Gövdesi / Casign	Motor Gövdesi / Motor casign	Çark / Impeller	Pompa Mili / Shaft	Mekanik Salmastra / Mechanical seal
Pik döküm / Cast Iron	Alüminyum / Aluminum	Pik döküm / Cast Iron	AISI 304	Karbon - Silisyum Karbür / Carbon - Silicon Carbide

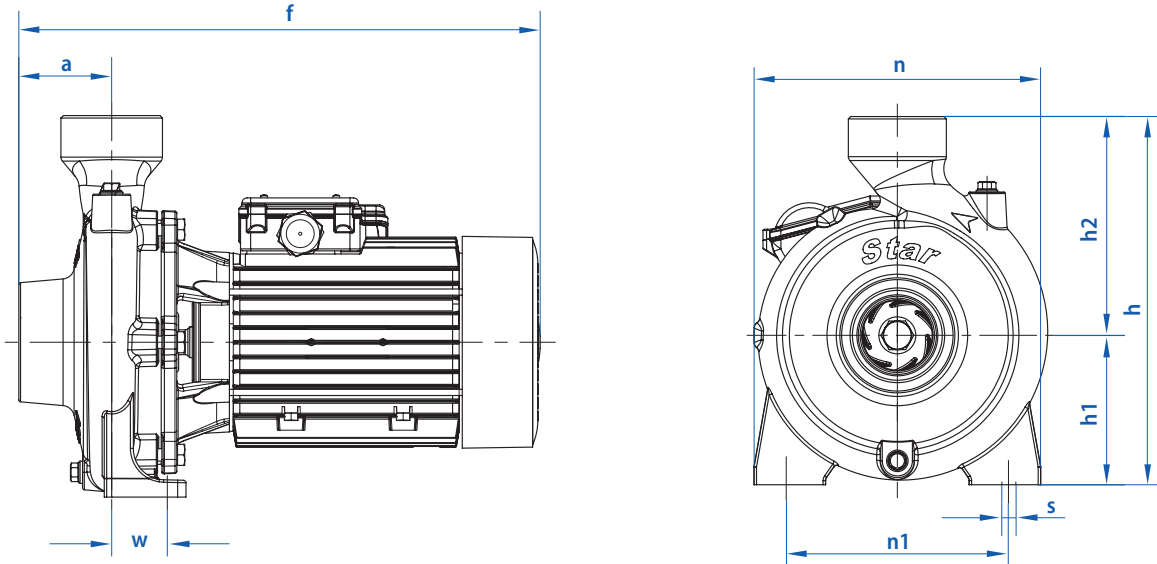
PERFORMANS TABLOSU / Performance Table

Pompa Tipi / Pump Type	Motor Gücü / Power		Q	Flow Rate (m ³ /h)						
	kW	HP		0	3	6	12	18	24	27
SPS 300A M-T	2.2	3	Hm (mSS)	0	31.5	31	30	28	24	21
SPS 400A T	3	4		0	50	100	200	300	400	450
SPS 550A T	4	5.5		32	37.5	37	36	33.5	29	25
SPS 750A T	5.5	7.5		49	48.5	48	46	43.5	39.5	36
				52	51.5	51	49	47	44	42



BOYUTLAR / Dimensions

SPS | santrifüj pompalar
centrifugal pumps



Pompa Tipi / Pump Type	Bağlantı Çapı / Connection		Boyutlar / Dimensions [mm]									Ağırlık / Weight [kg]
	Giriş / Suction	Çıkış / Discharge	a	f	h	h1	h2	n	n1	w	s	
SPS 300A M-T	2 1/2"	2"	75	421	308	125	184	240	180	45	12	32
SPS 400AT	2 1/2"	2"	75	421	308	125	184	240	180	45	12	35
SPS 550AT	3"	2 1/2"	76	462	327	132	195	271	190	45	12	40
SPS 750AT	3"	2 1/2"	76	506	327	132	195	271	190	45	12	45