



### TANIM / Definition

SD serisi pompalar çok kademeli dik santrifüj pompalardır. Yüksek basınç gerektiren uygulamalar için dizayn edilmiştir. İçerisinde katı partikül bulunmayan, aşındırıcı özelliği olmayan ve patlayıcı sıvı ihtiva etmeyen temiz siviları basmaya uygun sessiz çalışan pompalardır.

SD series pumps are multistage vertical centrifugal pumps. Designed for high pressure applications. They are silent operating pumps are suitable for pumping clean liquids free from explosives, which do not have solid particles and have no corrosive properties.

### KULLANIM YERLERİ / Main applications

Hidrofor grupları	Booster sets
Su Temini ve Basınçlandırılması	Water Supply and Pressurization
Bina Sistemleri	Building Systems
Bağ ve bahçe sulama	Vineyard and garden watering
Yangın Söndürme	Fire fighting

### TEKNİK ÖZELLİKLER / Technical information

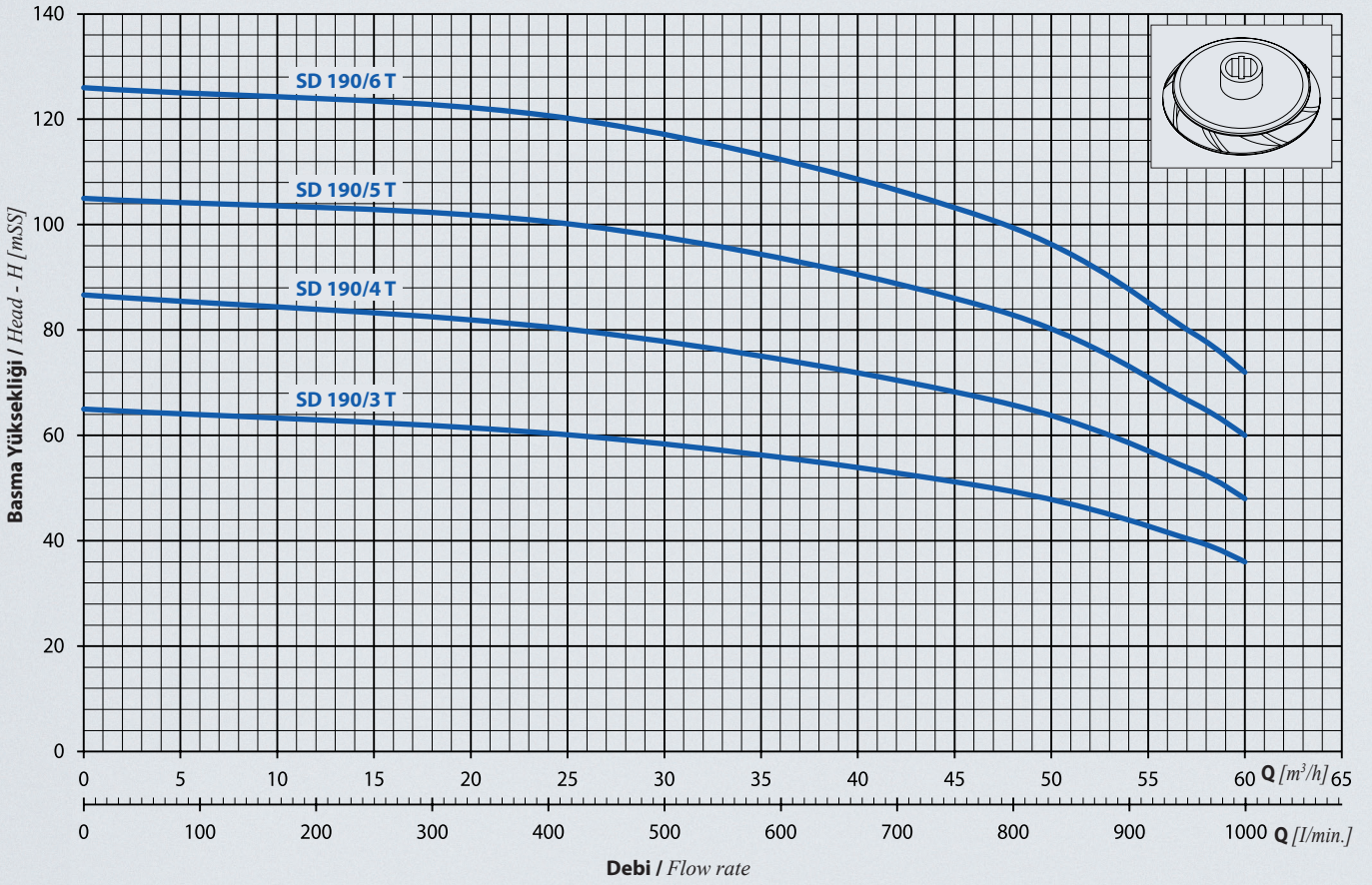
Emme ağız çapı / Suction nozzle	: 2 ½"
Basma ağız çapı / Discharge nozzle	: 2 ½"
Debi / Flow rate [max.]	: 60 m³/h
Basma yüksekliği / Head [max.]	: 126 mSS
Motor devri / Speed [max.]	: 2900 d/d
Akışkan sıcaklığı / Fluid temperature [max.]	: 45 °C
Gövde basıncı / Casign pressure [max.]	: 16 bar
Çalışma gerilimi / Operating voltage	: 380V, 50 Hz

### MALZEME ÖZELLİKLERİ / Material properties

Emme-Basma Gövdesi / Suction-discharge casign	Dış gömlek / Outer case	Motor Gövdesi / Motor casign	Çark / Impeller	Difüzör / Diffuser	Pompa Mili / Shaft	Mekanik Salmastra / Mechanical seal
Pik döküm / Cast Iron	AISI 304 L	Alüminyum / Aluminum	Noryl / 30% glass fiber reinforced Noryl	Noryl / 30% glass fiber reinforced Noryl	AISI 304	Karbon - Seramik / Carbon - Ceramic

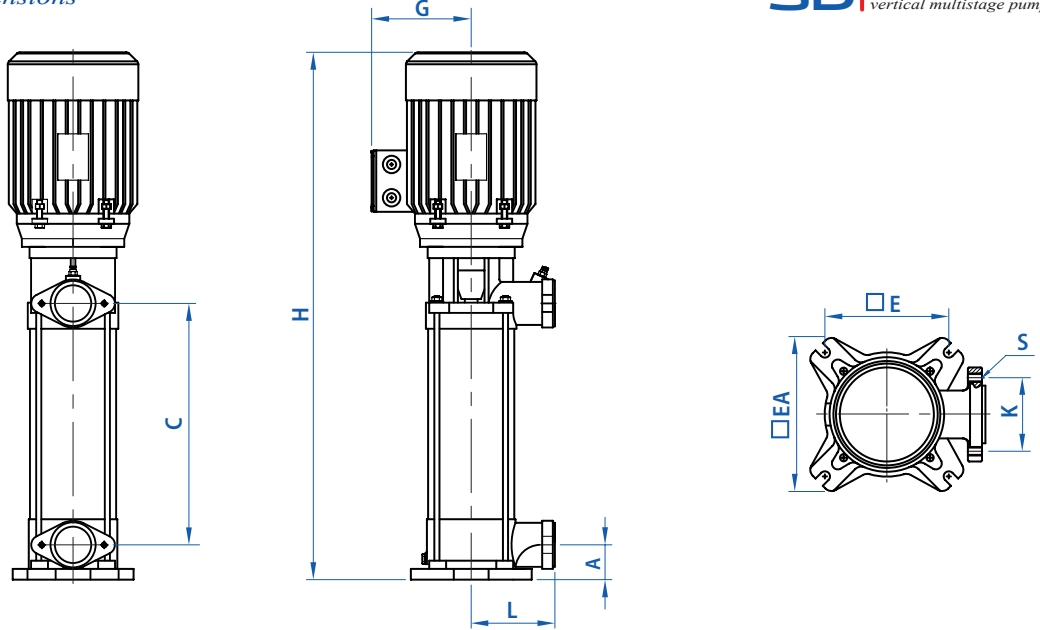
### PERFORMANS TABLOSU / Performance Table

Pompa Tipi / Pump Type	Motor Gücü / Power		Q m³/h L/dak	0	10	20	30	40	50	60
	kW	HP		0	167	333	500	667	833	1000
SD 190/3	11	15	Hm (mSS)	65	63	62	58	54	48	36
SD 190/4	15	20		87	84	82	78	72	64	48
SD 190/5	15	20		105	104	102	97	91	80	60
SD 190/6	18,5	25		126	124	122	117	108	96	72



**BOYUTLAR / Dimensions**

**SD** | dişey milli kademeli pompalar  
vertical multistage pumps



Pompa Tipi / Pump Type	Bağlantı Çapı / Connection		Boyutlar / Dimensions [mm]									Ağırlık / Weight [kg]
	Giriş / Suction	Çıkış / Discharge	A	C	H	L	E	EA	K	G	S	
SD 190/3	2 ½"	2 ½"	68	333	1023	162	186	240	122	200	M10	109
SD 190/4	2 ½"	2 ½"	68	398	1092	162	186	240	122	200	M10	116
SD 190/5	2 ½"	2 ½"	68	464	1156	162	186	240	122	200	M10	118
SD 190/6	2 ½"	2 ½"	68	530	1221	162	186	240	122	200	M10	127