

SD 65 | dişey milli kademeli pompalar (döküm çarklı) vertical multistage pumps (cast iron impeller)



TANIM / Definition

İçinde katı parçacıklar ve elyaf bulunmayan, temiz veya çok hafif kirli, düşük viskoziteli sıvılar için uygundur. *Clean or slightly contaminated low viscosity liquids without solid & fibrous particles.*

TEKNİK ÖZELLİKLER / Technical information

Emme ağız çapı / Suction nozzle	: 3" (DN 80)
Basma ağız çapı / Discharge nozzle	: 2 ½" (DN 65)
Debi / Flow rate [max.]	: 110 m ³ /h
Basma yüksekliği / Head [max.]	: 183 mSS
Motor devri / Speed	: 2900 rpm
Akışkan sıcaklığı / Fluid temperature [max.]	: -10°C (min.) / +140°C
Gövde basıncı / Casign pressure [max.]	: 40 bar

KULLANIM YERLERİ / Main applications

Su Temini ve Basınçlandırılması	<i>Water Supply and Pressurization</i>
Hidrofor sistemleri	<i>Booster systems</i>
Isıtma Soğutma Havalandırma	<i>Heating - Cooling - Ventilation</i>
Bina Sistemleri	<i>Building Systems</i>
Yangın Söndürme	<i>Fire fighting</i>

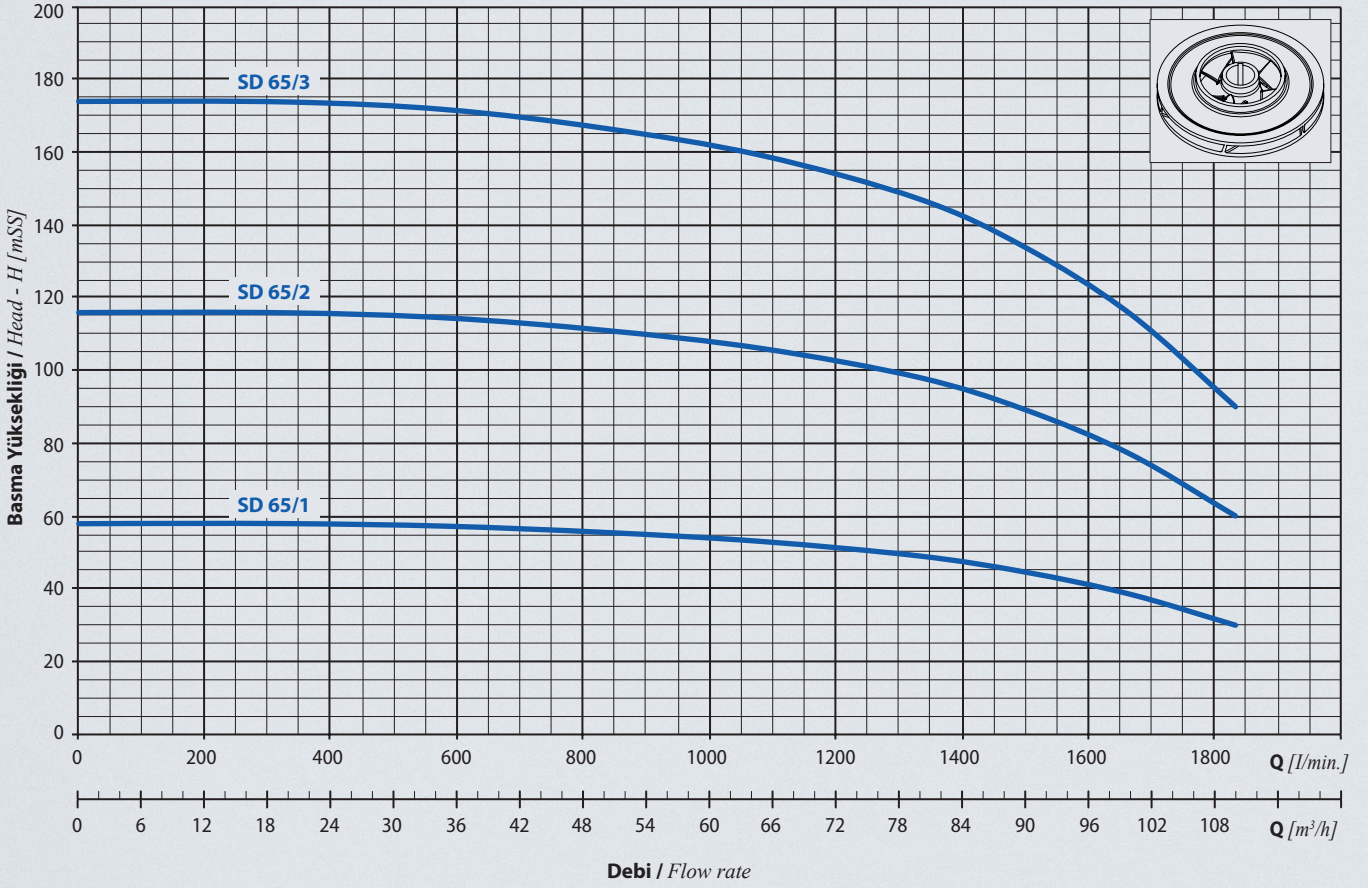
MALZEME ÖZELLİKLERİ / Material properties

Pompa Gövdesi / Casign	Kademe Gövdesi / Stage Casing	Difüzör/Diffuser	Çark / Impeller	Pompa Mili / Shaft	Sızdırmazlık / Sealing
Pik döküm / Cast Iron	Pik döküm / Cast Iron	Pik döküm / Cast Iron	Pik döküm / Cast Iron	AISI 420	Mekanik Salmastra / Mechanical Seal

Not: Değişik malzeme alternatifleri için firmamıza müracaat ediniz.
Note: Please contact our company for different materials alternatives.

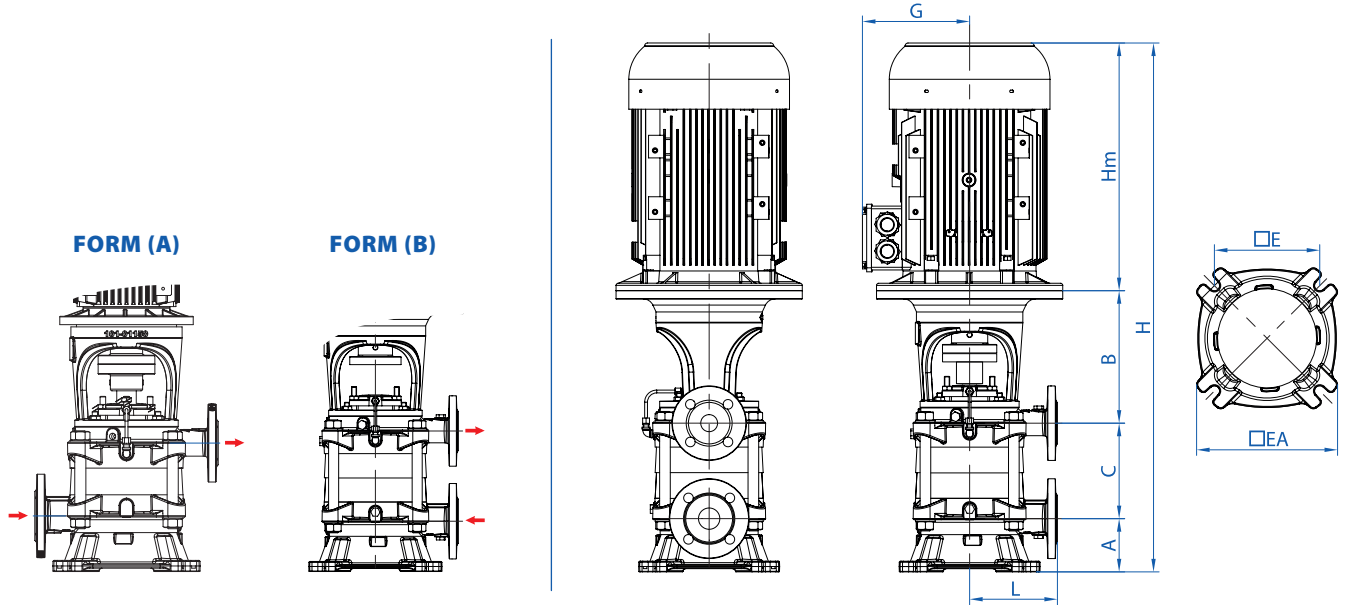
TASARIM ÖZELLİKLERİ / Design Specifications

Düşey milli, parçalı gövdeli, difüzörlü, çok kademeli, kapalı çarklı santrifüj pompalar.	<i>Horizontal ring section, multistage, centrifugal pumps with closed impellers and diffusers.</i>
Emme flanşları TS EN 1092 - 2 / PN 16' ya, basma flanşları TS EN 1092 - 2 / PN 40 uygundur.	<i>Suction nozzle flanges conform to EN 1902 - 2 / PN16 and discharge nozzle flanges conform to EN 1902 - 2 / PN 40</i>
Standart imalatta basma flanşı kaplin tarafında ve yan taraftadır. Standart imalatın dışında flanş konumları istenirse, bu istek sipariş sırasında belirtilmelidir.	<i>Standard manufacturing, discharge flange is the coupling side and on the side. Out of standard manufacturing flanges are producible according to upon request.</i>
Bütün çarklar ISO 1940 sınıf 6.3' e uygun dinamik veya statik olarak dengelenmiştir.	<i>All impellers are balanced dynamically according to ISO 1940 class 6.3.</i>
Eksenel kuvvet, çark dengeleme delikleri sistemi ile dengelenmiştir.	<i>Axial thrust is balanced by impeller balancing holes system.</i>
Dönme yönü motor tarafından bakılınca saat yönündedir.	<i>Direction of rotation is clockwise in standard production.</i>
Pompa mili motor rulmanları tarafından yataklanmaktadır	<i>Pump shaft must be supported by motor bearings.</i>



BOYUTLAR / Dimensions

SD dikey milli kademeli pompalar
vertical multistage pumps



Pompa Tipi / Pump Type	Motor Gücü / Power		Form	Bağlantı Çapı / Connection		Boyutlar / Dimensions [mm]							Ağırlık / Weight [kg]	
	kW	HP		Giriş / Suction	Çıkış / Discharge	A	C	B	Hm	H	G	E		EA
SD 65/1	22	30	A	3"	2 1/2"	125	125	298	519	1067	200	245	315	220
SD 65/2	45	60	B	3"	2 1/2"	125	200	298	625	1248	280	245	315	395
SD 65/3	75	100	B	3"	2 1/2"	125	275	348	746	1494	365	245	315	764