

# ST1 | elektromanyetik dalgıç pompalar electromagnetic submersible pumps



## TANIM / Definition

ST 1 serisi elektromanyetik dalgıç pompalar, düşük debi ihtiyaçlarını yüksek basınçlarda verebilen verimli ve ekonomik pompalardır. Dönüş yönünün olmaması ve hava yapmayan yapısı sayesinde kullanımı kolaydır. Özel olarak üretilen kauçuk membranın, bobin mıknatıslanması ile hareket etmesi prensibine göre çalışır. 4" çapında sondaj kuyularında çalışmaya uygundur.

ST 1 Series electromagnetic submersible pumps are efficient and economical pumps which can meet the low flow needs in high pressures. Due to its structure with no direction of rotation and no air outlet, it is easy-to-use. It works according to the principle that the custom-engineered rubber membrane is moved by coil magnetization. It is ideal for use in caisson wells, boreholes and tanks. ST1 model is suitable for working in 4" diameter boreholes.

## KULLANIM YERLERİ / Main applications

Keson kuyularda su temini	Water supply in caisson wells
Sondaj kuyularda su temini	Water supply in drilling wells
Depo boşaltma ve doldurma	Water tank emptying and filling

## TEKNİK ÖZELLİKLER / Technical information

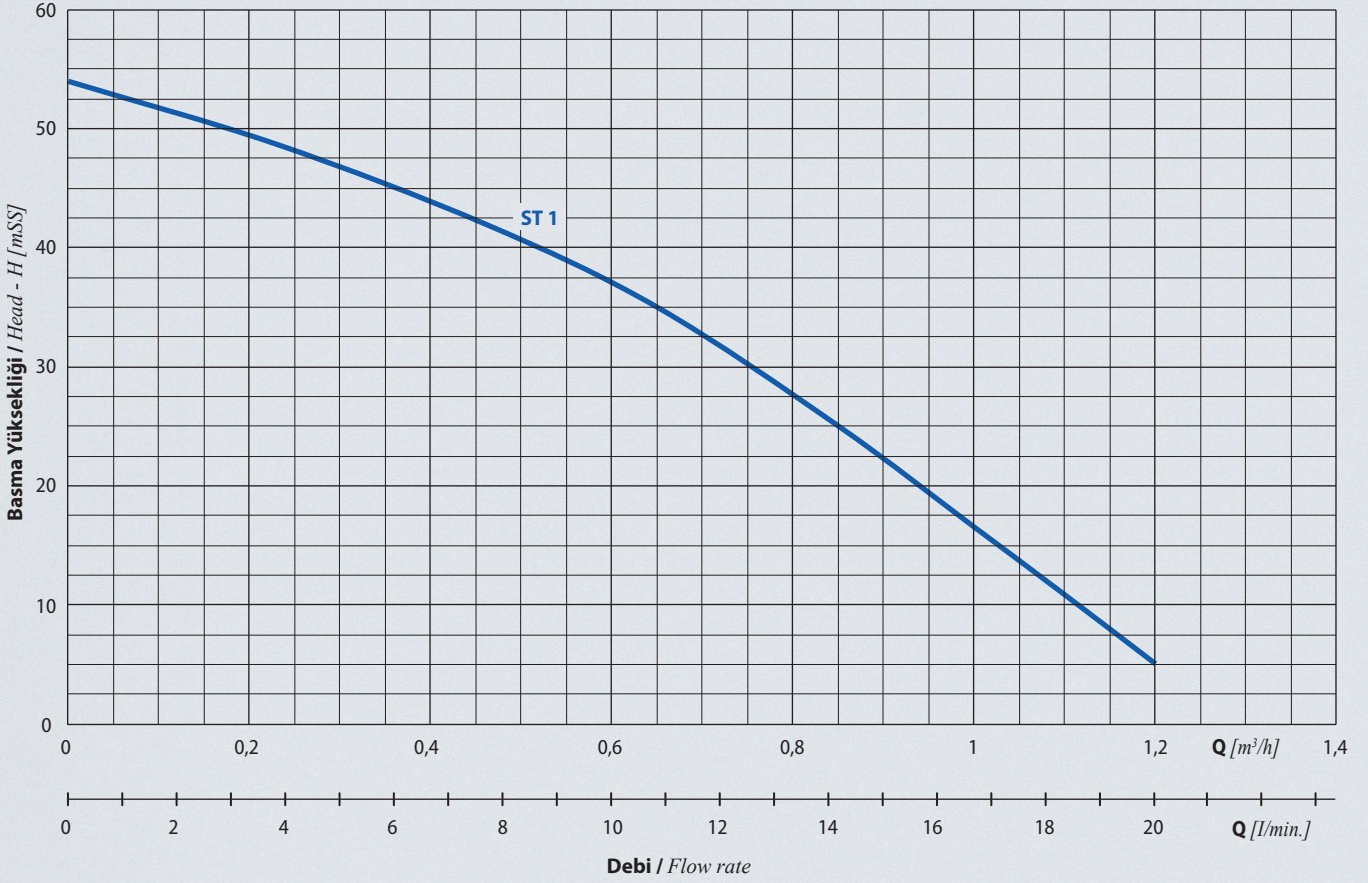
Basma ağız çapı / Discharge nozzle	: 1/2"
Debi / Flow rate [max.]	: 20 l/min.
Basma yüksekliği / Head [max.]	: 54 mSS
Basınç / Pressure	: 5,4 bar
Akışkan sıcaklığı / Fluid temperature	: 0 / +30 °C
Koruma sınıfı / Protection	: IP 68
Çalışma gerilimi / Operating voltage	: 220 V, 50 Hz

## MALZEME ÖZELLİKLERİ / Material properties

<b>Pompa Gövdesi / Casign</b>	<b>Pompa Mili / Shaft</b>
Alüminyum / Aluminum	C 1040

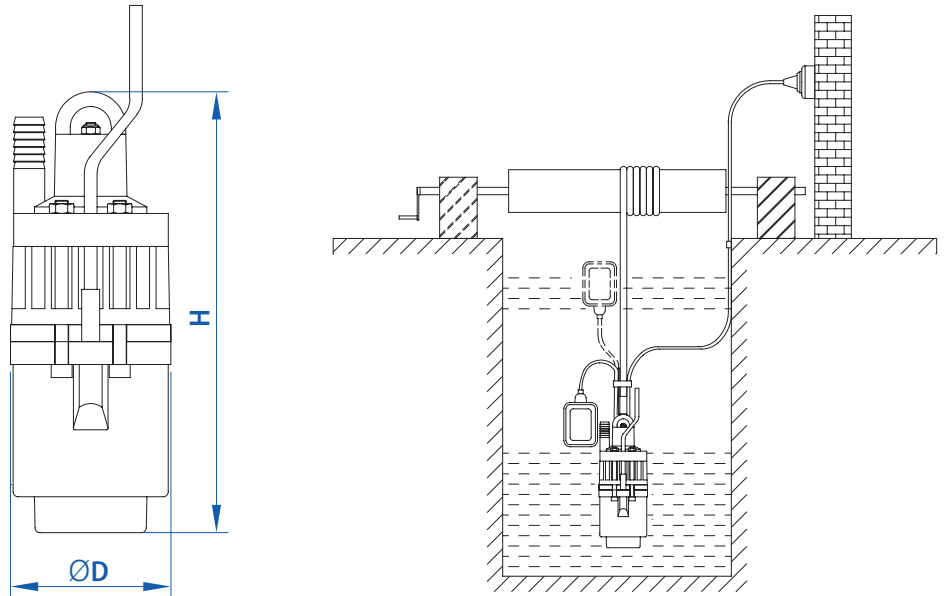
## PERFORMANS TABLOSU / Performance Table

Pompa Tipi / Pump Type	Kablo boyu / Cable length [m]	Motor Gücü / Power [Wat]	Q	Flow rate (l/min)										
				m <sup>3</sup> /h	0	0,23	0,46	0,65	0,85	1	1,1	1,2		
				0	3,8	7,7	10,8	14,2	16,7	18,3	20			
ST1-10	10	220	Hm (mSS)	54	48,7	42	35	25	16,5	10,8	5			
ST1-20	20	220		54	48,7	42	35	25	16,5	10,8	5			
ST1-30	30	220		54	48,7	42	35	25	16,5	10,8	5			
ST1-40	40	220		54	48,7	42	35	25	16,5	10,8	5			



BOYUTLAR / Dimensions

**STI** elektromanyetik dalgıç pompalar  
electromagnetic submersible pumps



Pompa Tipi / Pump Type	Bağlantı Çapı / Connection	Boyutlar / Dimensions [mm]		Ağırlık / Weight [kg]
	Çıkış / Discharge	ØD	H	
ST - 1	1/2"	98,5	270	4