

1xSD 40

tek pompalı endüstriyel tip paket hidroforlar
single pump industrial type booster sets



TANIM / Definition

Tek pompalı paket hidroforlar; Bir kaide üzerine montajı yapılan, basma ağzında beş yollu çekvalf, basınç şalteri, manometre bulunan hidroforlardır. Hidroforlarda kullanılan elektrik kumanda panosunda faz hatası, faz sırası kontrolü ve susuz çalışmaya karşı 5 m kablolu seviye flatörü standarttır.

One pump package boosters; installed on base, with check valve on pumping port, pressure gauges and manometers. In the electrical control panel used in the boosters, level switch with 5 m cable against phase error, phase sequence control and waterless operation are included in the standard delivery.

KULLANIM YERLERİ / Main applications

Kullanım suyu	Domestic water
Bahçe sulama	Garden watering
Proses suyu	Process water

TEKNİK ÖZELLİKLER / Technical information

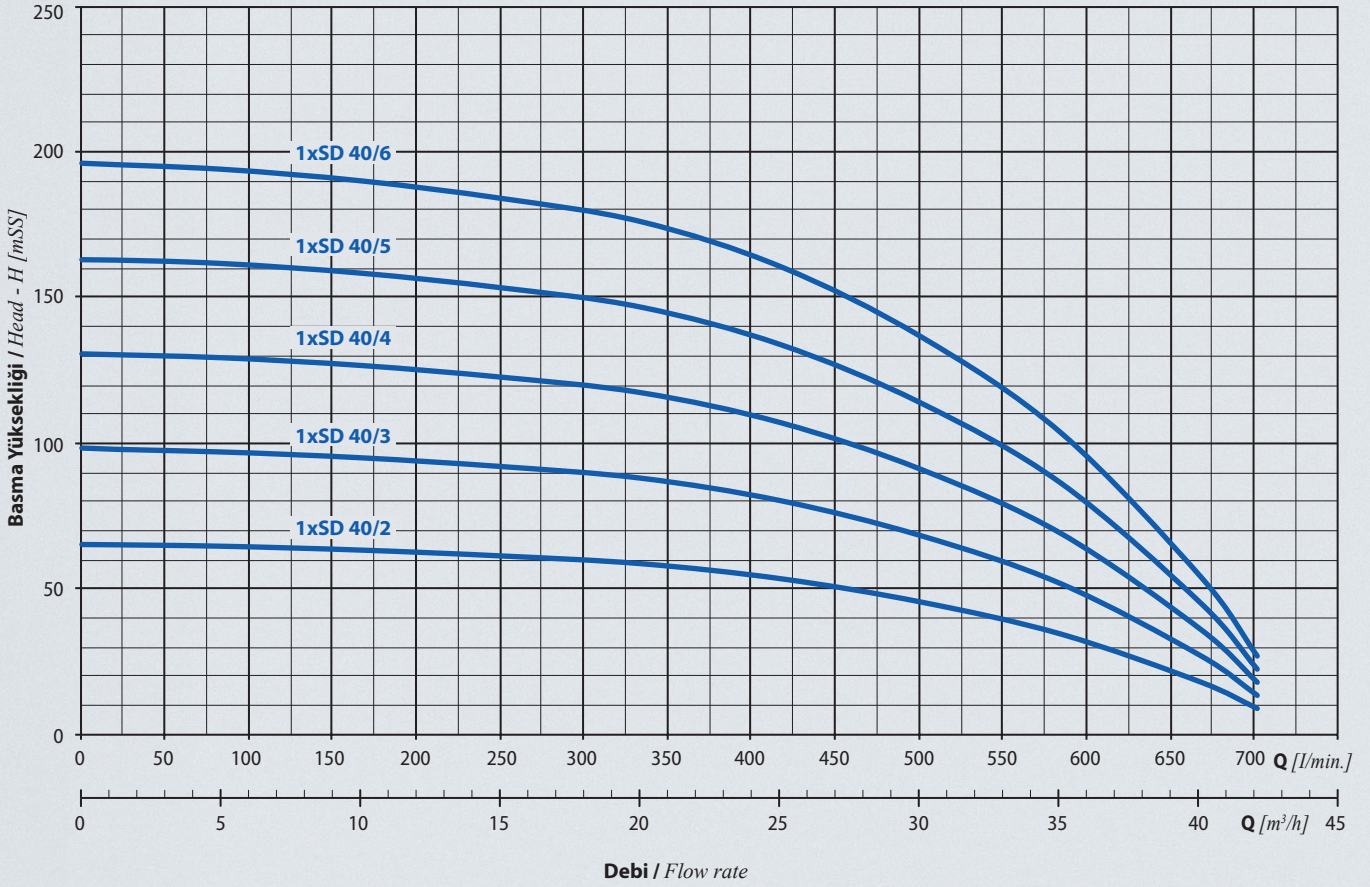
Emme ağız çapı / Suction nozzle	: 2 1/2"
Basma ağız çapı / Discharge nozzle	: 2 1/2"
Debi / Flow rate [max.]	: 42 m ³ /h
Basma yüksekliği / Head [max.]	: 196 mSS
Motor devri / Speed [max.]	: 2900 d/d
Akışkan sıcaklığı / Fluid temperature [max.]	: 60 °C
Çalışma gerilimi / Operating voltage	: 380 V, 50 Hz

MALZEME ÖZELLİKLERİ / Material properties

Pompa Gövdesi / Casing	Kademe Gövdesi / Stage Casing	Difüzör/Diffuser	Çark / Impeller	Pompa Mili / Shaft	Sızdırmazlık / Sealing
Pik döküm / Cast Iron	Pik döküm / Cast Iron	Pik döküm / Cast Iron	Pik döküm / Cast Iron	AISI 420	Mekanik Salmastra / Mechanical seal

PERFORMANS TABLOSU / Performance Table

Hidrofor Tipi / Booster Type	Güç / Power		Q	Hm (mSS)									
	kW	HP		m ³ /h	0	5	10	15	20	25	30	35	40
1x SD 40/2	7.5	10	L/dak	0	83	167	250	333	417	500	583	667	700
1x SD 40/3	11	15		65,3	64,7	63,3	61,3	58,7	53,5	45,5	34,5	18	9
1x SD 40/4	15	20		98	97	95	92	88	80,3	68,3	51,8	27	13,5
1x SD 40/5	18.5	25		130,7	129,3	126,7	122,7	117,3	107	91	69	36	18
1x SD 40/6	22	30		163,3	161,7	158,3	153,3	146,7	133,8	113,8	86,3	45	22,5
				196	194	190	184	176	160,5	136,5	103,5	54	27

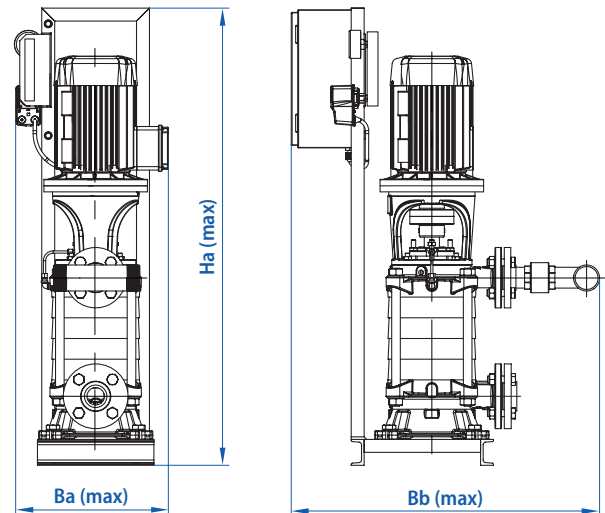
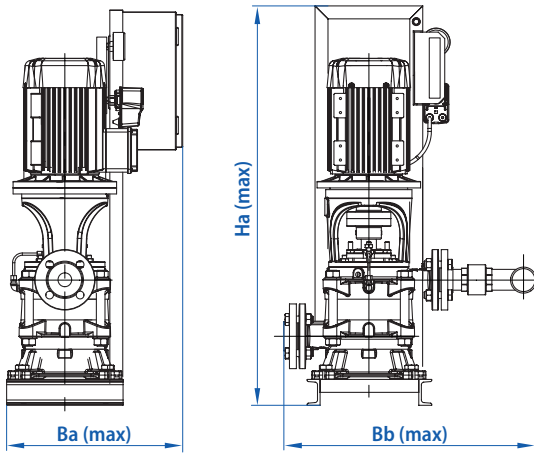


BOYUTLAR / Dimensions

1xSD tek pompalı endüstriyel tip paket hidroforlar
single pump industrial type booster sets

FORM (A)

FORM (B)



Hidrofor Tipi / Booster Type	Form Tipi / Form Type	Bağlantı Çapı / Connection		Boyutlar / Dimensions [mm]			Ağırlık Weight [kg]
		Giriş / Suction	Çıkış / Discharge	Ba	Bb	Ha	
1x SD 40/2	A	2 1/2"	2 1/2"	400	850	1000	125
1x SD 40/3	B	2 1/2"	2 1/2"	400	850	1200	159
1x SD 40/4	B	2 1/2"	2 1/2"	400	850	1200	177
1x SD 40/5	B	2 1/2"	2 1/2"	400	850	1400	195
1x SD 40/6	B	2 1/2"	2 1/2"	400	850	1400	235