

1xSD 50

tek pompalı endüstriyel tip paket hidroforlar
single pump industrial type booster sets



TANIM / Definition

Tek pompalı paket hidroforlar; Bir kaide üzerine montajı yapılan, basma ağzında beş yollu çekvalf, basınç şalteri, manometre bulunan hidroforlardır. Hidroforlarda kullanılan elektrik kumanda panosunda faz hatası, faz sırası kontrolü ve susuz çalışmaya karşı 5 m kablolu seviye flatörü standarttır.

One pump package boosters; installed on base, with check valve on pumping port, pressure gauges and manometers. In the electrical control panel used in the boosters, level switch with 5 m cable against phase error, phase sequence control and waterless operation are included in the standard delivery.

KULLANIM YERLERİ / Main applications

Kullanım suyu	Domestic water
Bahçe sulama	Garden watering
Proses suyu	Process water

TEKNİK ÖZELLİKLER / Technical information

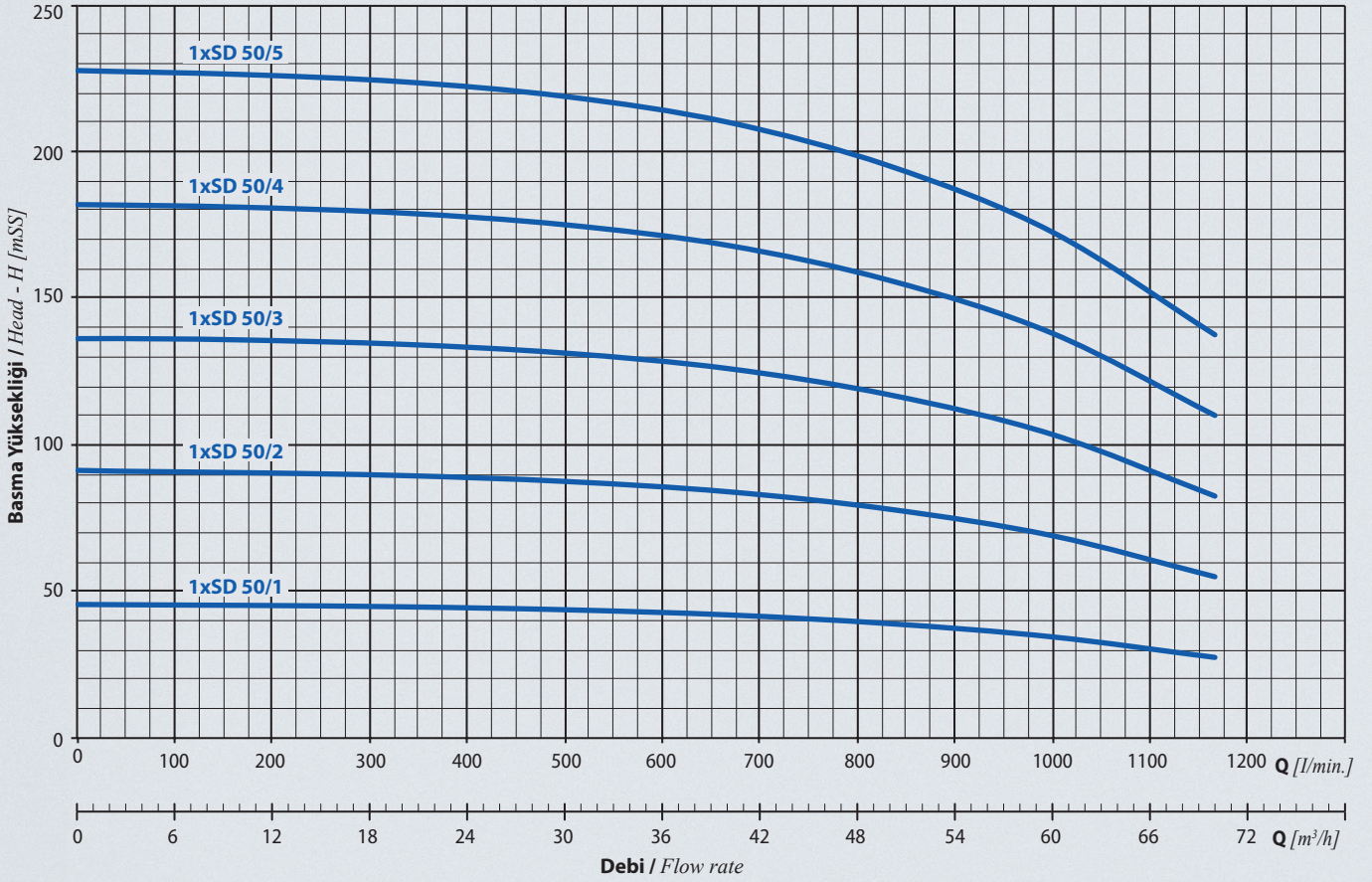
Emme ağız çapı / Suction nozzle	: 3"
Basma ağız çapı / Discharge nozzle	: 3"
Debi / Flow rate [max.]	: 70 m ³ /h
Basma yüksekliği / Head [max.]	: 227 mSS
Motor devri / Speed [max.]	: 2900 d/d
Akışkan sıcaklığı / Fluid temperature [max.]	: 60 °C
Çalışma gerilimi / Operating voltage	: 380 V, 50 Hz

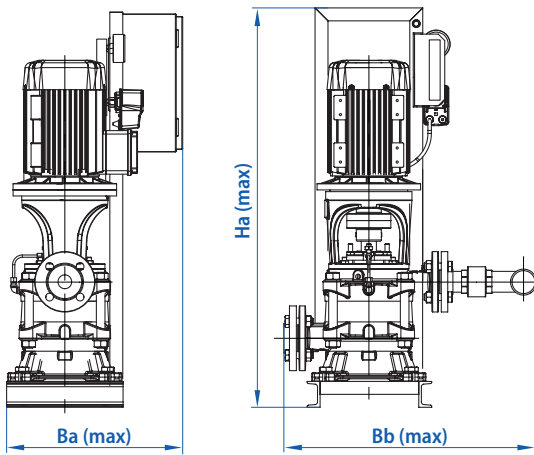
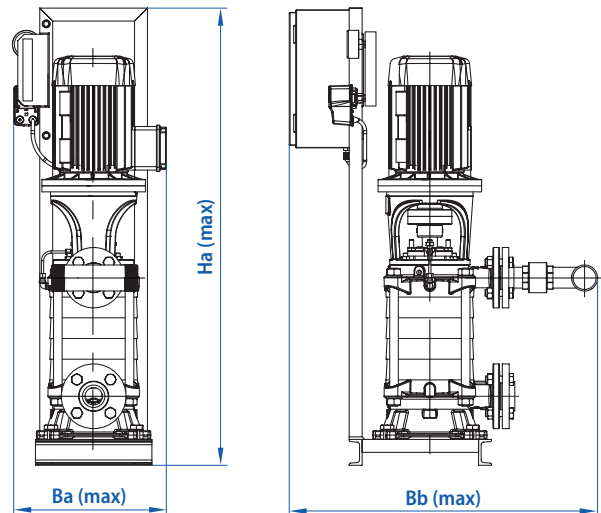
MALZEME ÖZELLİKLERİ / Material properties

Pompa Gövdesi / Casing	Kademe Gövdesi / Stage Casing	Difüzör/Diffuser	Çark / Impeller	Pompa Mili / Shaft	Sızdırmazlık / Sealing
Pik döküm / Cast Iron	Pik döküm / Cast Iron	Pik döküm / Cast Iron	Pik döküm / Cast Iron	AISI 420	Mekanik Salmastra / Mechanical seal

PERFORMANS TABLOSU / Performance Table

Hidrofor Tipi / Booster Type	Güç / Power		Q	Hm (mSS)							
	kW	HP		m ³ /h	0	10	20	30	40	50	60
1x SD 50/1	11	15	L/dak	0	167	333	500	667	833	1000	1167
1x SD 50/2	22	30		45,5	45,25	44,75	43,75	42	39	34,5	27,5
1x SD 50/3	30	40		91	90,5	89,5	87,5	84	78	69	55
1x SD 50/4	45	60		136,5	135,75	134,25	131,25	126	117	103,5	82,5
1x SD 50/5	55	75		182	181	179	175	168	156	138	110
				227	226,25	223,75	218,75	210	195	172,5	137,5


BOYUTLAR / Dimensions
1xSD tek pompalı endüstriyel tip paket hidroforlar
single pump industrial type booster sets

FORM (A)

FORM (B)


Hidrofor Tipi / Booster Type	Form Tipi / Form Type	Bağlantı Çapı / Connection		Boyutlar / Dimensions [mm]			Ağırlık Weight [kg]
		Giriş / Suction	Çıkış / Discharge	Ba	Bb	Ha	
1x SD 50/1	A	3"	3"	500	900	1200	146
1x SD 50/2	B	3"	3"	500	850	1300	200
1x SD 50/3	B	3"	3"	500	850	1300	270
1x SD 50/4	B	3"	3"	500	850	1400	355
1x SD 50/5	B	3"	3"	500	850	1400	620