

2xSD

32

iki pompalı endüstriyel tip paket hidroforlar
two pump industrial type booster sets



TANIM / Definition

İki pompalı paket hidroforlar ortak bir kaide üzerine montajı yapılan her pompanın emme hattında vana basma hattında çekvalf, basınç şalteri, manometre bulunan hidroforlardır. Hidroforlarda kullanılan elektrik kumanda panosunda faz hatası, faz sırası kontrolü ve susuz çalışmaya karşı 5 m seviye flatörü standarttır. Hidrofor panolarında sıra değiştirme, rotasyon özelliği bulunmaktadır.

Two pump package boosters; installed on base, with check valve on pumping port, pressure gauges and manometers. In the electrical control panel used in the boosters, level switch with 5 m cable against phase error, phase sequence control and waterless operation are included in the standard delivery. Boosters panels have the ability to change sequence and rotation.

KULLANIM YERLERİ / Main applications

Kullanım suyu	Domestic water
Bahçe sulama	Garden watering
Proses suyu	Process water

TEKNİK ÖZELLİKLER / Technical information

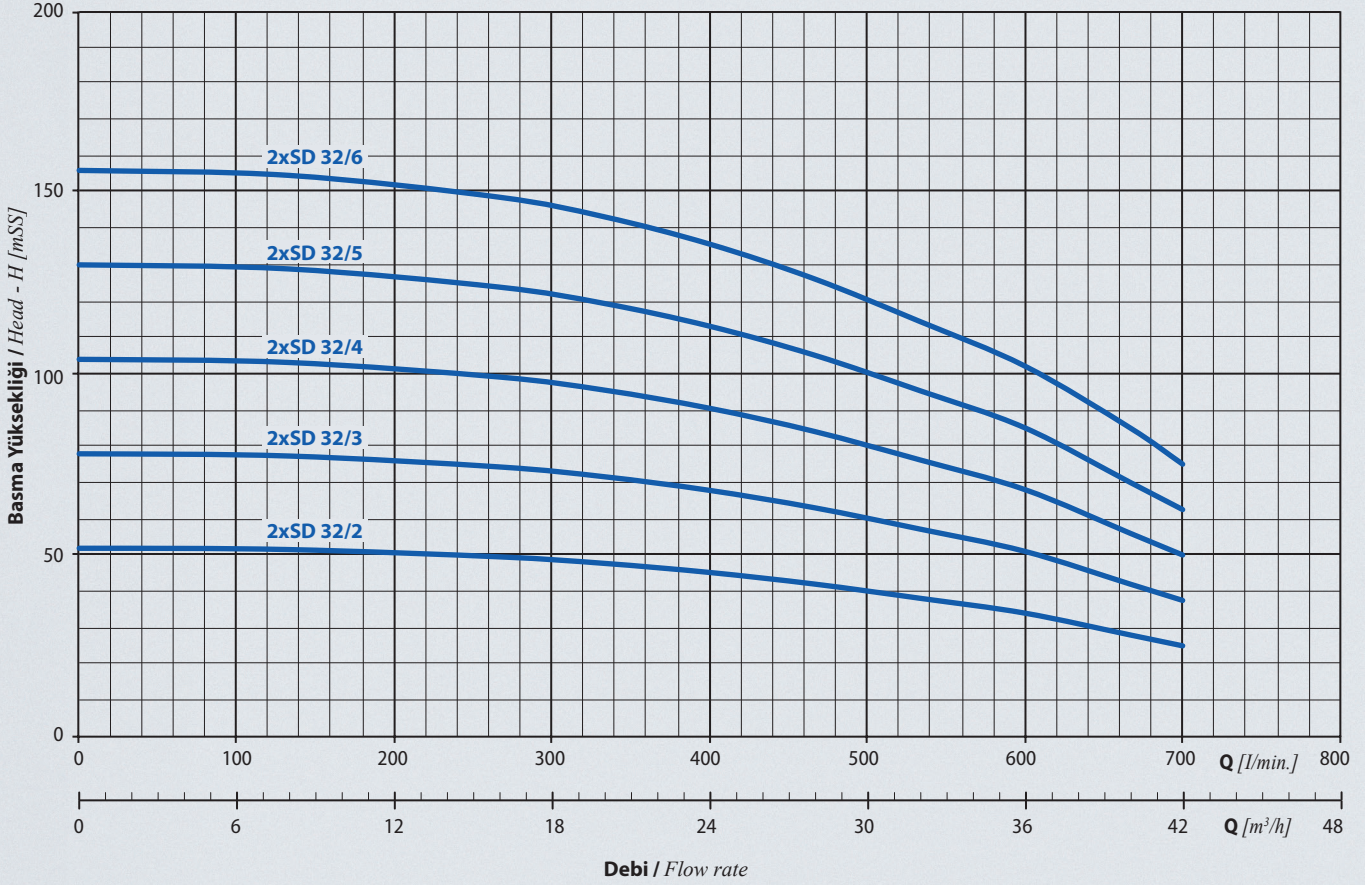
Emme ağız çapı / Suction nozzle	: 2 1/2"
Basma ağız çapı / Discharge nozzle	: 2 1/2"
Debi / Flow rate [max.]	: 42 m ³ /h
Basma yüksekliği / Head [max.]	: 208 mSS
Motor devri / Speed [max.]	: 2900 d/d
Akışkan sıcaklığı / Fluid temperature [max.]	: 60 °C
Çalışma gerilimi / Operating voltage	: 380 V, 50 Hz

MALZEME ÖZELLİKLERİ / Material properties

Pompa Gövdesi / Casign	Kademe Gövdesi / Stage Casing	Difüzör/Diffuser	Çark / Impeller	Pompa Mili / Shaft	Sızdırmazlık / Sealing
Pik döküm / Cast Iron	Pik döküm / Cast Iron	Pik döküm / Cast Iron	Pik döküm / Cast Iron	AISI 420	Mekanik Salmastra / Mechanical seal

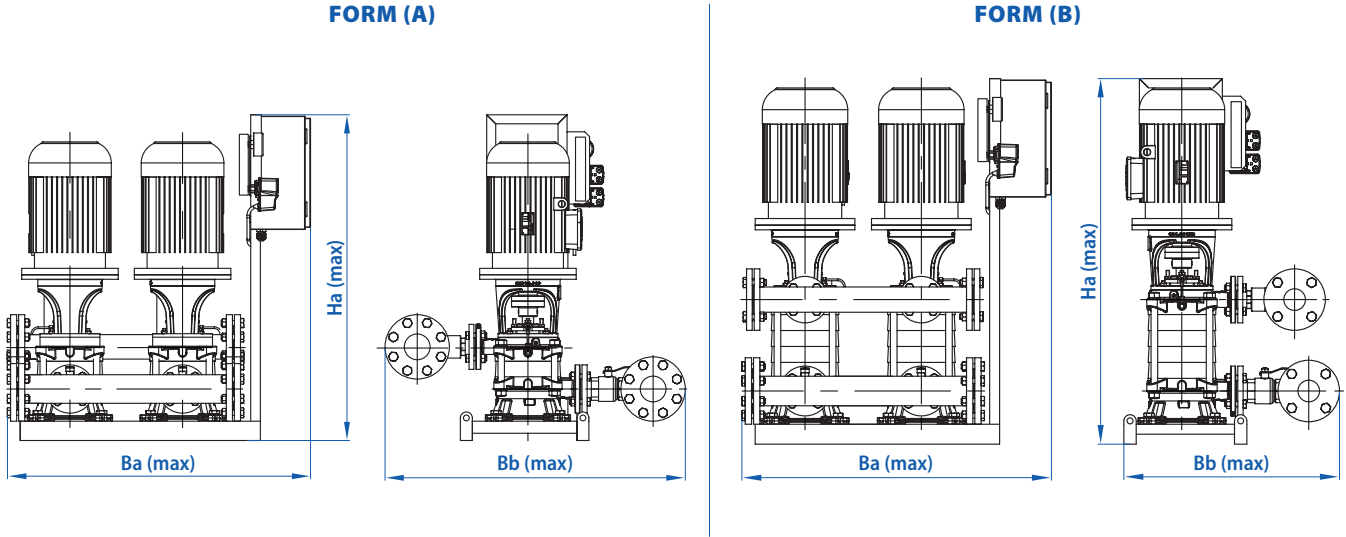
PERFORMANS TABLOSU / Performance Table

Hidrofor Tipi / Booster Type	Güç / Power		Q	Hm (mSS)									
	kW	HP		m ³ /h	0	8	16	20	24	28	32	36	40
2x SD 32/2	2x4	2x5,5	L/dak	0	133	267	333	400	467	533	600	667	700
2x SD 32/3	2x5,5	2x7,5		52	51,5	49,5	47,7	45,2	42	38,1	34	28	25
2x SD 32/4	2x7,5	2x10		78	77,3	74,3	71,6	67,8	63	57,2	51	42	37,5
2x SD 32/5	2x7,5	2x10		104	103	99	95,4	90,4	84	76,2	68	56	50
2x SD 32/6	2x11	2x15		130	128,8	123,8	119,3	113	105	95,3	85	70	62,5
				156	154,5	148,5	143,1	135,6	126	114,3	102	85	75



BOYUTLAR / Dimensions

2xSD | İki pompalı endüstriyel tip paket hidroforlar
Two pump industrial type booster sets



Hidrofor Tipi / Booster Type	Form Tipi / Form Type	Bağlantı Çapı / Connection		Boyutlar / Dimensions [mm]			Ağırlık Weight [kg]
		Giriş / Suction	Çıkış / Discharge	Ba	Bb	Ha	
2x SD 32/2	A	2 ½"	2 ½"	800	850	900	180
2x SD 32/3	B	2 ½"	2 ½"	800	850	1000	228
2x SD 32/4	B	2 ½"	2 ½"	800	850	1200	260
2x SD 32/5	B	2 ½"	2 ½"	800	850	1200	275
2x SD 32/6	B	2 ½"	2 ½"	850	850	1400	340