

2xSD 50

iki pompalı endüstriyel tip paket hidroforlar
two pump industrial type booster sets



TANIM / Definition

İki pompalı paket hidroforlar ortak bir kaide üzerine montajı yapılan her pompanın emme hattında vana basma hattında çekvalf, basınç şalteri, manometre bulunan hidroforlardır. Hidroforlarda kullanılan elektrik kumanda panosunda faz hatası, faz sırası kontrolü ve susuz çalışmaya karşı 5 m seviye flatörü standarttır. Hidrofor panolarında sıra değiştirme, rotasyon özelliği bulunmaktadır.

Two pump package boosters; installed on base, with check valve on pumping port, pressure gauges and manometers. In the electrical control panel used in the boosters, level switch with 5 m cable against phase error, phase sequence control and waterless operation are included in the standard delivery. Boosters panels have the ability to change sequence and rotation.

KULLANIM YERLERİ / Main applications

Kullanım suyu	Domestic water
Bahçe sulama	Garden watering
Proses suyu	Process water

TEKNİK ÖZELLİKLER / Technical information

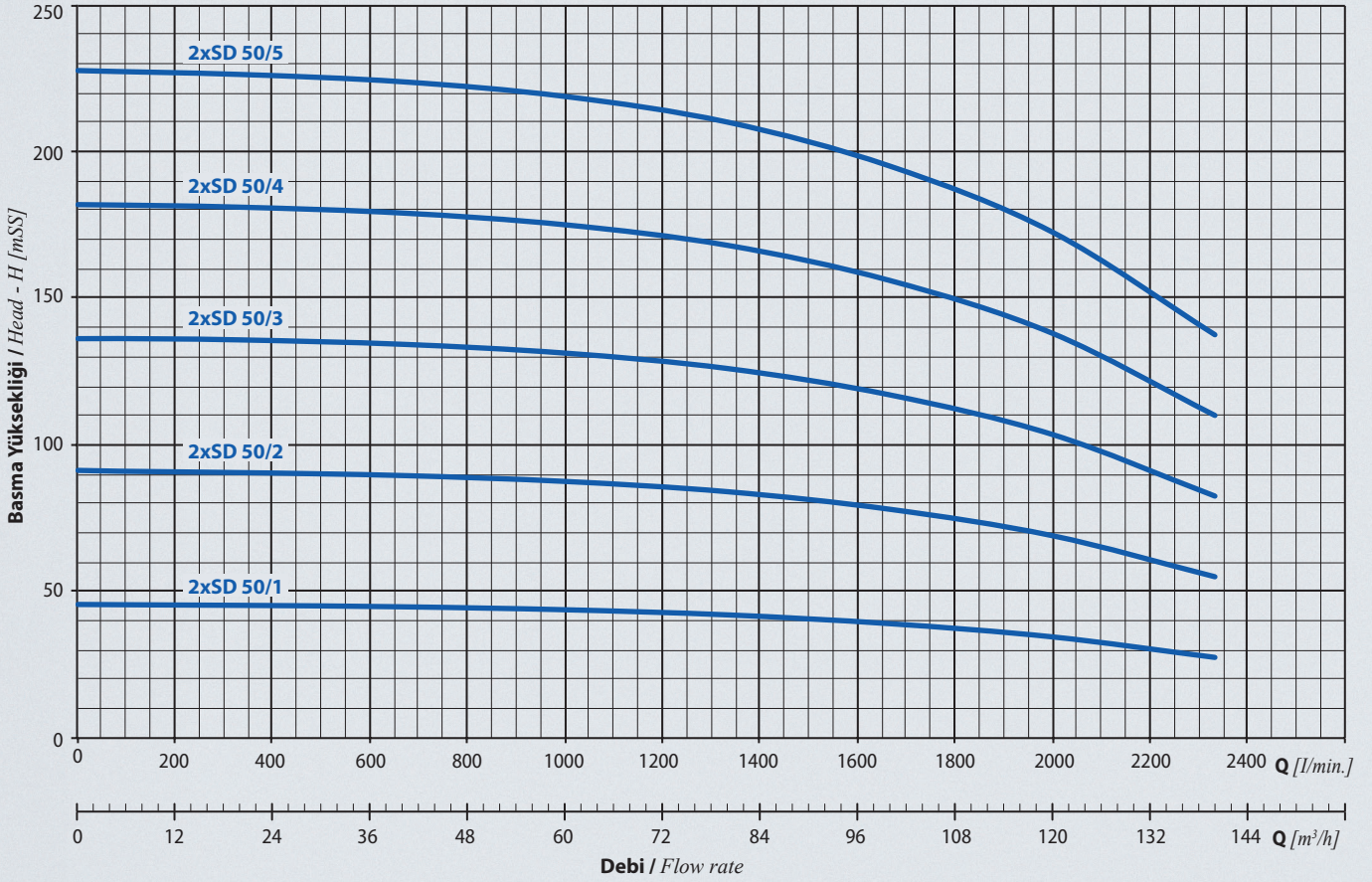
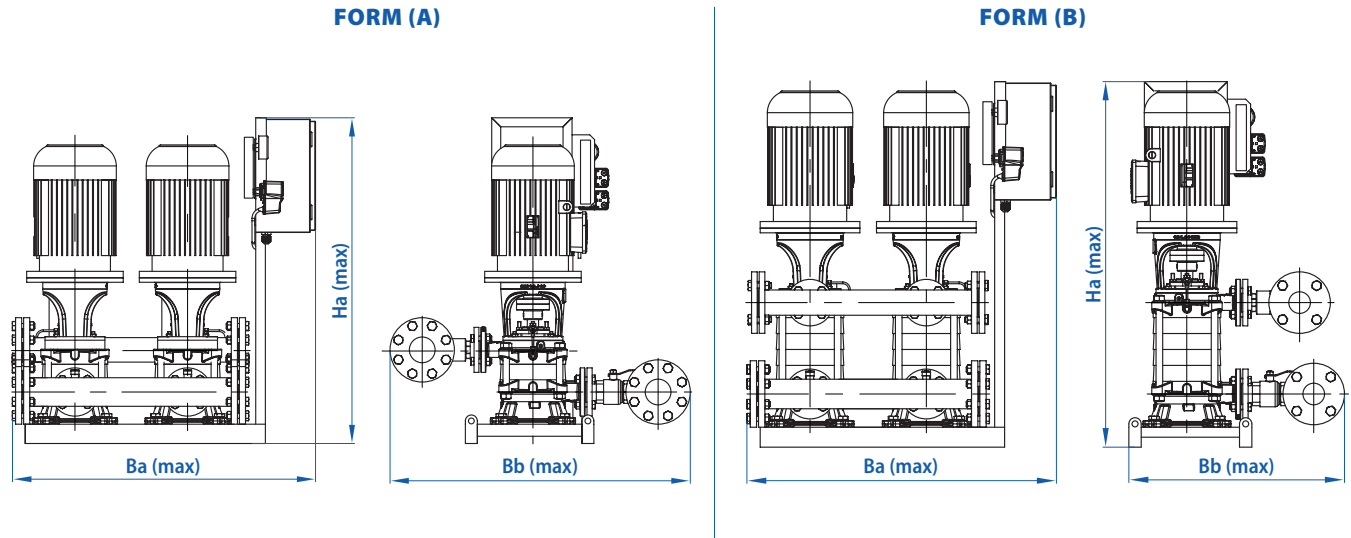
Emme ağız çapı / Suction nozzle	: 5 "
Basma ağız çapı / Discharge nozzle	: 5 "
Debi / Flow rate [max.]	: 140 m ³ /h
Basma yüksekliği / Head [max.]	: 228 mSS
Motor devri / Speed [max.]	: 2900 d/d
Akışkan sıcaklığı / Fluid temperature [max.]	: 60 °C
Çalışma gerilimi / Operating voltage	: 380 V, 50 Hz

MALZEME ÖZELLİKLERİ / Material properties

Pompa Gövdesi / Casign	Kademe Gövdesi / Stage Casing	Difüzör/Diffuser	Çark / Impeller	Pompa Mili / Shaft	Sızdırmazlık / Sealing
Pik döküm / Cast Iron	Pik döküm / Cast Iron	Pik döküm / Cast Iron	Pik döküm / Cast Iron	AISI 420	Mekanik Salmastra / Mechanical seal

PERFORMANS TABLOSU / Performance Table

Hidrofor Tipi / Booster Type	Güç / Power		Q	Hm (mSS)							
	kW	HP		m ³ /h	0	20	40	60	80	100	120
1x SD 50/1	11	15	L/dak	0	333	667	1000	1333	1667	2000	2333
1x SD 50/2	22	30		45,5	45,25	44,75	43,75	42	39	34,5	27,5
1x SD 50/3	30	40		91	90,5	89,5	87,5	84	78	69	55
1x SD 50/4	45	60		136,5	135,75	134,25	131,25	126	117	103,5	82,5
1x SD 50/5	55	75		182	181	179	175	168	156	138	110
				227	226,25	223,75	218,75	210	195	172,5	137,5


BOYUTLAR / Dimensions
2xSD | İki pompalı endüstriyel tip paket hidroforlar
two pump industrial type booster sets


Hidrofor Tipi / Booster Type	Form Tipi / Form Type	Bağlantı Çapı / Connection		Boyutlar / Dimensions [mm]			Ağırlık Weight [kg]
		Giriş / Suction	Çıkış / Discharge	Ba	Bb	Ha	
2x SD 50/1	A	5"	5"	900	1250	1200	300
2x SD 50/2	B	5"	5"	1000	1250	1300	410
2x SD 50/3	B	5"	5"	1000	1250	1300	550
2x SD 50/4	B	5"	5"	1000	1250	1300	725
2x SD 50/5	B	5"	5"	1100	1250	1400	1270