

# 2xSD 65

iki pompalı endüstriyel tip paket hidroforlar  
two pump industrial type booster sets



## TANIM / Definition

İki pompalı paket hidroforlar ortak bir kaide üzerine montajı yapılan her pompanın emme hattında vana basma hattında çekvalf, basınç şalteri, manometre bulunan hidroforlardır. Hidroforlarda kullanılan elektrik kumanda panosunda faz hatası, faz sırası kontrolü ve susuz çalışmaya karşı 5 m seviye flatörü standarttır. Hidrofor panolarında sıra değiştirme, rotasyon özelliği bulunmaktadır.

Two pump package boosters; installed on base, with check valve on pumping port, pressure gauges and manometers. In the electrical control panel used in the boosters, level switch with 5 m cable against phase error, phase sequence control and waterless operation are included in the standard delivery. Boosters panels have the ability to change sequence and rotation.

## KULLANIM YERLERİ / Main applications

Kullanım suyu	Domestic water
Bahçe sulama	Garden watering
Proses suyu	Process water

## TEKNİK ÖZELLİKLER / Technical information

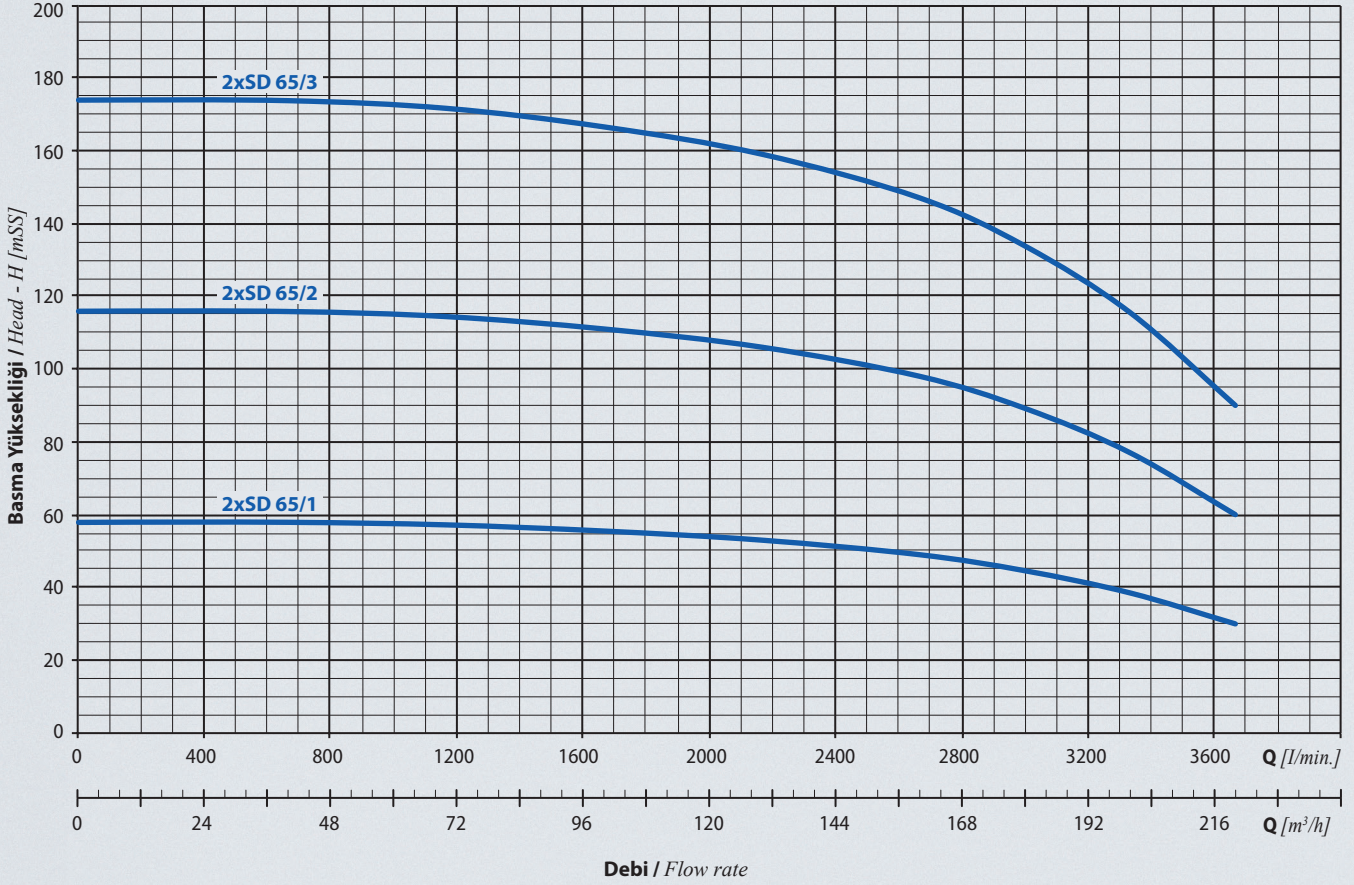
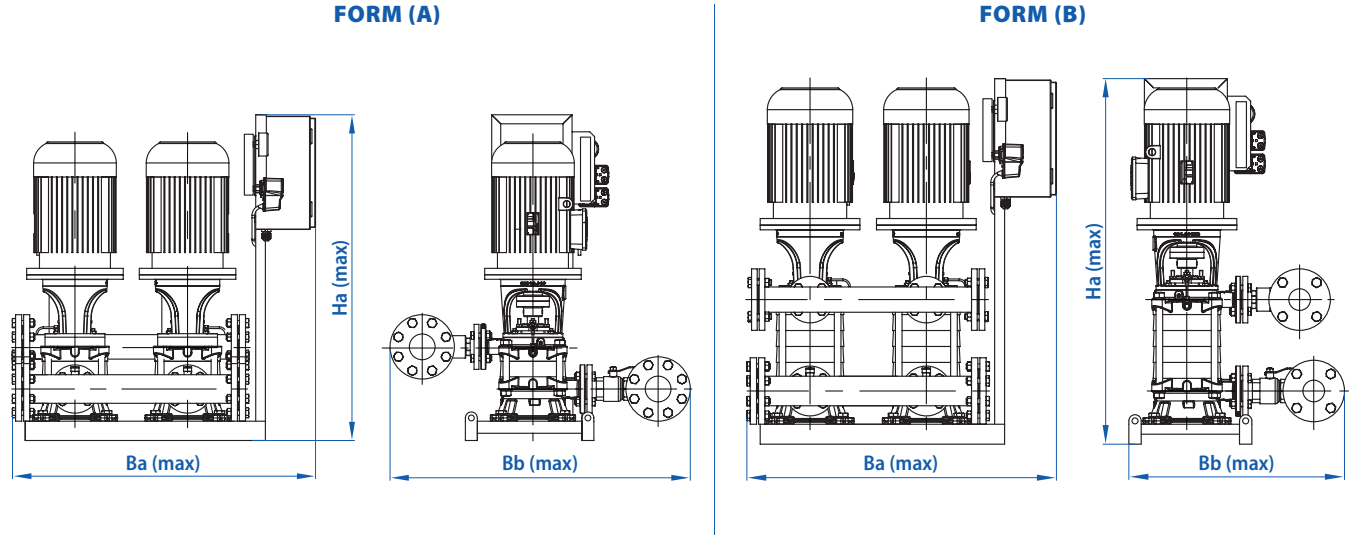
Emme ağız çapı / Suction nozzle	: 6"
Basma ağız çapı / Discharge nozzle	: 6"
Debi / Flow rate [max.]	: 220 m <sup>3</sup> /h
Basma yüksekliği / Head [max.]	: 174 mSS
Motor devri / Speed [max.]	: 2900 d/d
Akışkan sıcaklığı / Fluid temperature [max.]	: 60 °C
Çalışma gerilimi / Operating voltage	: 380 V, 50 Hz

## MALZEME ÖZELLİKLERİ / Material properties

Pompa Gövdesi / Casign	Kademe Gövdesi / Stage Casing	Difüzör/Diffuser	Çark / Impeller	Pompa Mili / Shaft	Sızdırmazlık / Sealing
Pik döküm / Cast Iron	Pik döküm / Cast Iron	Pik döküm / Cast Iron	Pik döküm / Cast Iron	AISI 420	Mekanik Salmastra / Mechanical seal

## PERFORMANS TABLOSU / Performance Table

Hidrofor Tipi / Booster Type	Güç / Power		Q	Hm (mSS)									
	kW	HP		m <sup>3</sup> /h	0	40	70	100	130	160	180	200	220
2x SD 65/1	2x22	2x30	L/dak	0	667	1167	1667	2167	2667	3000	3333	3667	
2x SD 65/2	2x45	2x60		58	57,9	57,2	55,5	53	49	44,6	38,5	30	
2x SD 65/3	2x75	2x100		116	115,8	114,4	111	106	98	89,2	77	60	
				174	173,7	171,6	166,5	159	147	133,8	115,5	90	


**BOYUTLAR / Dimensions**
**2xSD** İki pompalı endüstriyel tip paket hidroforlar  
two pump industrial type booster sets


Hidrofor Tipi / Booster Type	Form Tipi / Form Type	Bağlantı Çapı / Connection		Boyutlar / Dimensions [mm]			Ağırlık Weight [kg]
		Giriş / Suction	Çıkış / Discharge	Ba	Bb	Ha	
2x SD 65/1	A	6"	6"	900	1350	1100	500
2x SD 65/2	B	6"	6"	1000	1350	1300	860
2x SD 65/3	B	6"	6"	1100	1350	1400	870