

# 3xSD 40 | Üç pompalı endüstriyel tip paket hidroforlar three pump industrial type booster sets



## TANIM / Definition

Üç pompalı paket hidroforlar ortak bir kaide üzerine montajı yapılan her pompanın emme hattında vana basma hattında çekvalf, basınç şalteri, manometre bulunan hidroforlardır. Hidroforlarda kullanılan elektrik kumanda panosunda faz hatası, faz sırası kontrolü ve susuz çalışmaya karşı 5 m seviye flatörü standarttır. Hidrofor panolarında sıra değiştirme, rotasyon özelliği bulunmaktadır.

Three pump package boosters; installed on base, with check valve on pumping port, pressure gauges and manometers. In the electrical control panel used in the boosters, level switch with 5 m cable against phase error, phase sequence control and waterless operation are included in the standard delivery. Boosters panels have the ability to change sequence and rotation.

## KULLANIM YERLERİ / Main applications

Kullanım suyu	Domestic water
Bahçe sulama	Garden watering
Proses suyu	Process water

## TEKNİK ÖZELLİKLER / Technical information

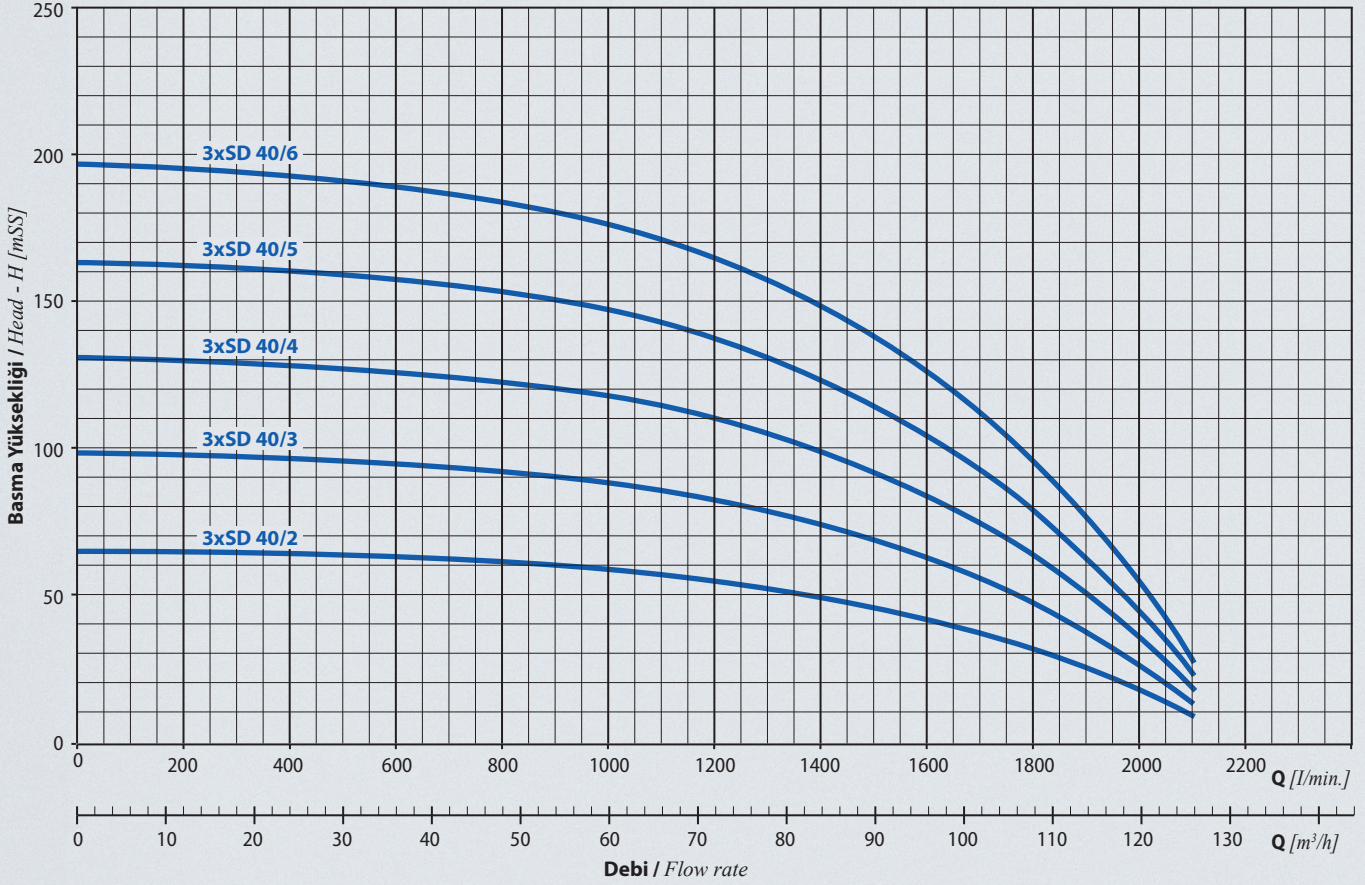
Emme ağız çapı / Suction nozzle	: 5 "
Basma ağız çapı / Discharge nozzle	: 5 "
Debi / Flow rate [max.]	: 126m <sup>3</sup> /h
Basma yüksekliği / Head [max.]	: 196 mSS
Motor devri / Speed [max.]	: 2900 d/d
Akışkan sıcaklığı / Fluid temperature [max.]	: 60 °C
Çalışma gerilimi / Operating voltage	: 380 V, 50 Hz

## MALZEME ÖZELLİKLERİ / Material properties

Pompa Gövdesi / Casign	Kademe Gövdesi / Stage Casing	Difüzör/Diffuser	Çark / Impeller	Pompa Mili / Shaft	Sızdırmazlık / Sealing
Pik döküm / Cast Iron	Pik döküm / Cast Iron	Pik döküm / Cast Iron	Pik döküm / Cast Iron	AISI 420	Mekanik Salmastra / Mechanical seal

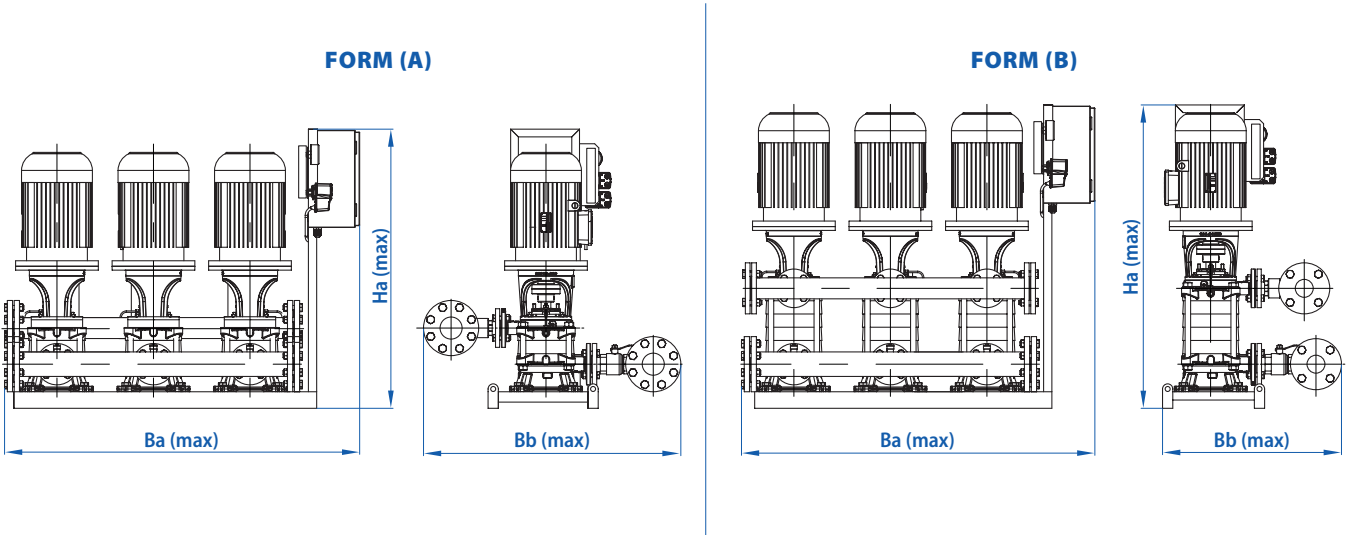
## PERFORMANS TABLOSU / Performance Table

Hidrofor Tipi / Booster Type	Güç / Power		Q	m <sup>3</sup> /h									
	kW	HP		0	15	30	45	60	75	90	105	120	126
3x SD 40/2	3x7.5	3x10	Hm (mSS)	0	250	500	750	1000	1250	1500	1750	2000	2100
3x SD 40/3	3x11	3x15		65,3	64,7	63,3	61,3	58,7	53,5	45,5	34,5	18	9
3x SD 40/4	3x15	3x20		98	97	95	92	88	80,3	68,3	51,8	27	13,5
3x SD 40/5	3x18.5	3x25		130,7	129,3	126,7	122,7	117,3	107	91	69	36	18
3x SD 40/6	3x22	3x30		163,3	161,7	158,3	153,3	146,7	133,8	113,8	86,3	45	22,5
				196	194	190	184	176	160,5	136,5	103,5	54	27



**BOYUTLAR / Dimensions**

**3xSD** üç pompalı endüstriyel tip paket hidroforlar  
three pump industrial type booster sets



Hidrofor Tipi / Booster Type	Form Tipi / Form Type	Bağlantı Çapı / Connection		Boyutlar / Dimensions [mm]			Ağırlık Weight [kg]
		Giriş / Suction	Çıkış / Discharge	Ba	Bb	Ha	
3x SD 40/2	A	5"	5"	1250	1100	1000	390
3x SD 40/3	B	5"	5"	1400	1100	1200	480
3x SD 40/4	B	5"	5"	1400	1100	1200	540
3x SD 40/5	B	5"	5"	1400	1100	1400	590
3x SD 40/6	B	5"	5"	1400	1100	1400	700