

# 3xSD 65 | Üç pompalı endüstriyel tip paket hidroforlar three pump industrial type booster sets



## TANIM / Definition

Üç pompalı paket hidroforlar ortak bir kaide üzerine montajı yapılan her pompanın emme hattında vana basma hattında çekvalf, basınç şalteri, manometre bulunan hidroforlardır. Hidroforlarda kullanılan elektrik kumanda panosunda faz hatası, faz sırası kontrolü ve susuz çalışmaya karşı 5 m seviye flatörü standarttır. Hidrofor panolarında sıra değiştirme, rotasyon özelliği bulunmaktadır.

Three pump package boosters; installed on base, with check valve on pumping port, pressure gauges and manometers. In the electrical control panel used in the boosters, level switch with 5 m cable against phase error, phase sequence control and waterless operation are included in the standard delivery. Boosters panels have the ability to change sequence and rotation.

## KULLANIM YERLERİ / Main applications

Kullanım suyu	Domestic water
Bahçe sulama	Garden watering
Proses suyu	Process water

## TEKNİK ÖZELLİKLER / Technical information

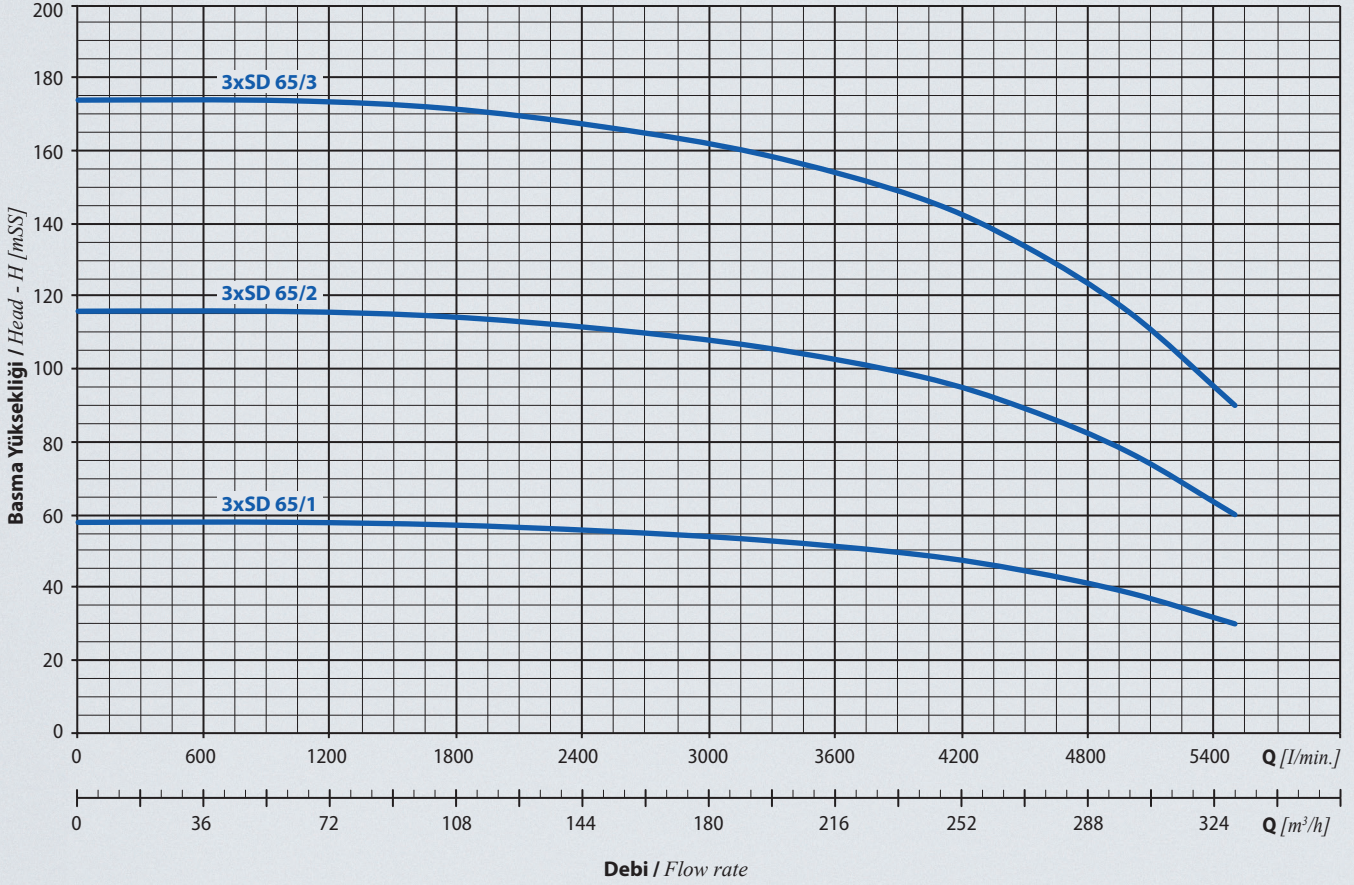
Emme ağız çapı / Suction nozzle	: 8"
Basma ağız çapı / Discharge nozzle	: 8"
Debi / Flow rate [max.]	: 300 m <sup>3</sup> /h
Basma yüksekliği / Head [max.]	: 174 mSS
Motor devri / Speed [max.]	: 2900 d/d
Akışkan sıcaklığı / Fluid temperature [max.]	: 60 °C
Çalışma gerilimi / Operating voltage	: 380 V, 50 Hz

## MALZEME ÖZELLİKLERİ / Material properties

Pompa Gövdesi / Casign	Kademe Gövdesi / Stage Casing	Difüzör/Diffuser	Çark / Impeller	Pompa Mili / Shaft	Sızdırmazlık / Sealing
Pik döküm / Cast Iron	Pik döküm / Cast Iron	Pik döküm / Cast Iron	Pik döküm / Cast Iron	AISI 420	Mekanik Salmastra / Mechanical seal

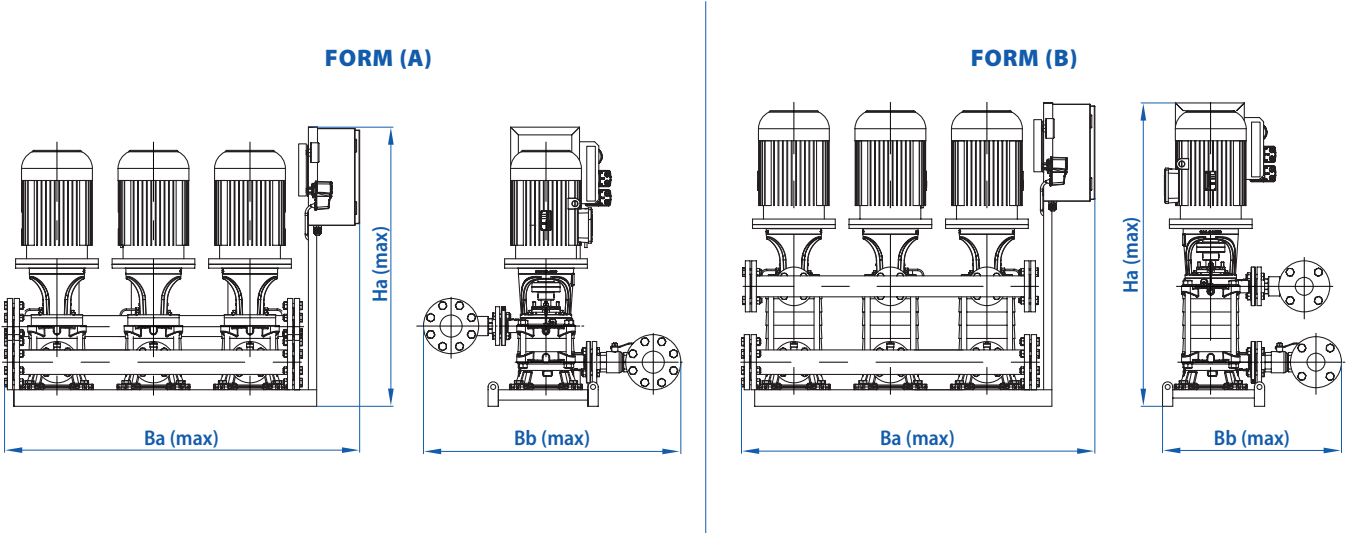
## PERFORMANS TABLOSU / Performance Table

Hidrofor Tipi / Booster Type	Güç / Power		Q	Hm (mSS)									
	kW	HP		m <sup>3</sup> /h	0	60	105	150	195	240	270	300	330
3x SD 65/1	3x22	3x30	L/dak	0	1000	1750	2500	3250	4000	4500	5000	5500	
3x SD 65/2	3x45	3x60		58	57,9	57,2	55,5	53	49	44,6	38,5	30	
3x SD 65/3	3x75	3x100		116	115,8	114,4	111	106	98	89,2	77	60	
				174	173,7	171,6	166,5	159	147	133,8	115,5	90	



**BOYUTLAR / Dimensions**

**3xSD** | üç pompalı endüstriyel tip paket hidroforlar  
three pump industrial type booster sets



Hidrofor Tipi / Booster Type	Form Tipi / Form Type	Bağlantı Çapı / Connection		Boyutlar / Dimensions [mm]			Ağırlık Weight [kg]
		Giriş / Suction	Çıkış / Discharge	Ba	Bb	Ha	
3x SD 65/1	A	8"	8"	1400	1600	1100	760
3x SD 65/2	B	8"	8"	1650	1600	1300	1300
3x SD 65/3	B	8"	8"	1800	1600	1400	1320