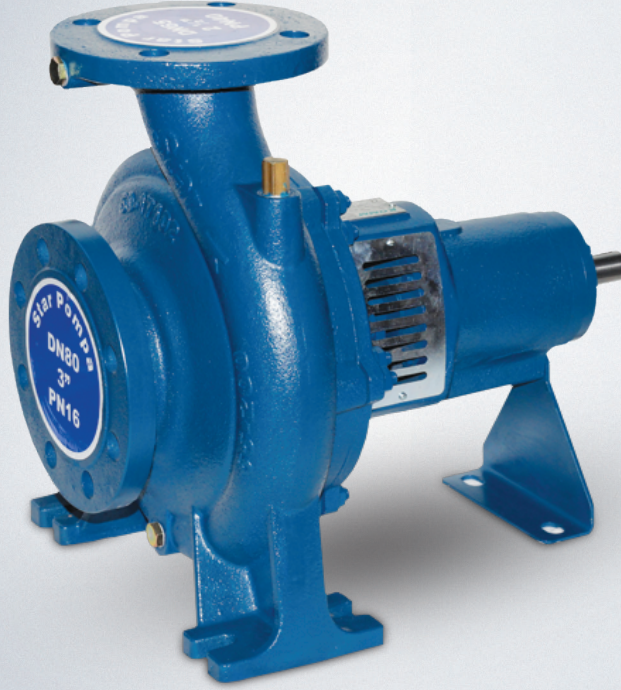


SNP

50-250

yatay milli, tek kademeli NORM santrifüj pompa (TS EN 733)
single stage NORM centrifugal pump (EN 733)



TANIM / Definition

İçinde katı parçacıklar ve elyaf bulunmayan, temiz veya çok hafif kirli, düşük viskoziteli sıvılar için uygundur.

Clean or slightly contaminated low viscosity liquids without solid & fibrous particles.

TEKNİK ÖZELLİKLER / Technical information

Emme ağız çapı / Suction nozzle	: 2 1/2" (DN 65)
Basma ağız çapı / Discharge nozzle	: 2" (DN 50)
Debi / Flow rate [max.]	: 130 m ³ /h
Basma yüksekliği / Head [max.]	: 94 mSS
Motor devri / Speed [max.]	: 2900 rpm
Akışkan sıcaklığı / Fluid temperature [max.]	: -10°C (min.) / +140 °C
Gövde basıncı / Casign pressure [max.]	: 16 bar
Çalışma gerilimi / Operating voltage	: 380 V, 50 Hz (T)

KULLANIM YERLERİ / Main applications

Su Temini ve Basınçlandırılması	Water Supply and Pressurization
Tarımsal Sulama ve Drenaj	Agricultural Irrigation and Drainage
Isıtma Soğutma Havalandırma	Heating - Cooling - Ventilation
Petrol ve Kimya Endüstrisi	Oil and chemical Industry
Enerji Santralleri	Power Plants
Demir Çelik Endüstrisi	Iron and Steel Industry
Madencilik	Mining
Gıda ve İçecek Endüstrisi	Food and Beverage Industry
Denizcilik	Marine
Bina Sistemleri	Building Systems
Yangın Söndürme	Fire fighting

MALZEME ÖZELLİKLERİ / Material properties

Pompa Gövdesi / Casign	Salmastra Yatağı / Casing Cover	Çark / Impeller	Pompa Mili / Shaft	Sızdırmazlık / Sealing
Pik döküm / Cast Iron	Pik döküm / Cast Iron	Pik döküm / Cast Iron	AlSi 420	Mekanik Salmastra / Mechanical seal

Not: Değişik malzeme alternatifleri ve sızdırmazlık çeşitleri için firmamıza müracaat ediniz.
Note: Please contact our company for different types of material alternatives and sealing.

TASARIM ÖZELLİKLERİ / Design Specifications

Emme ve basma flanşları TS EN 1092 - 2 / PN 16'ya uygundur.

Suction and discharge flanges conform to EN 1092-2 / PN 16

Arkadan sökülebilir tasarım sayesinde, salyangozu boru tesisatından ayırmadan yatak grubu, salmastra yatağı, pompa mili ve çarkı sökülebilir. İsteğe bağlı olarak ara burçlu kaplin uygulaması durumunda, elektrik motorunu sökmeden de pompanın rotor grubu dışarı alınabilir.

Due to the back-pull-out design, the complete bearing assembly including impeller and casing cover can be dismantled without removing the volute casing from the pipe system. With spacer coupling application, also possible to take out the rotor group without dismantling the electric motor.

Bütün çarklar ISO 1940 sınıf 6.3'e uygun dinamik veya statik olarak dengelenmektedir.

All impellers are balanced dynamically or statically according to ISO 1940 grade 6.3.

Eksenel kuvvet çark dengeleme delikleri sistemi ile dengelenmiştir.

Axial thrust is balanced by impeller balancing holes system.

Dönme yönü motor tarafından bakınca saat yönündedir.

Direction of rotation is clockwise viewed from drive end.

İsteğe bağlı olarak pompalar aşınma halkalı ve/veya mil burçlu imal edilebilir.

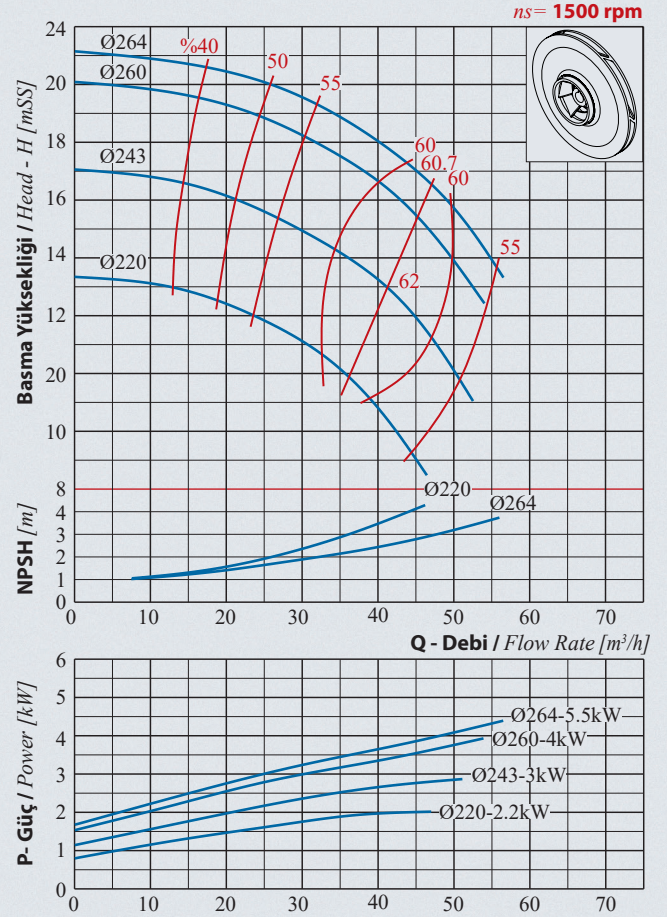
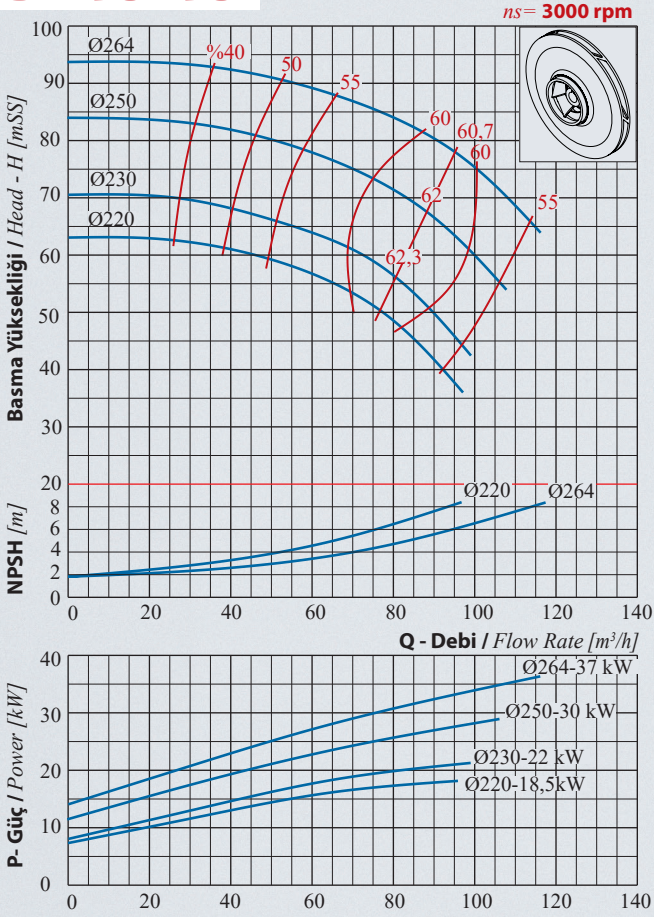
In case of request, wear ring and/or shaft sleeve can be supplied.

SNP tipi pompalarda genel olarak "ömür boyu gresli" kapalı rulman kullanılmaktadır. İsteğe bağlı olarak sıvı yağlı veya dışarıdan gres vermeli yağlama sistemleri de yapılabilir.

Bearings of SNP type pumps are normally "life time grease lubricated" ball bearings. If there is a demand, oil lubrication or re-greaseable bearing can be supplied.

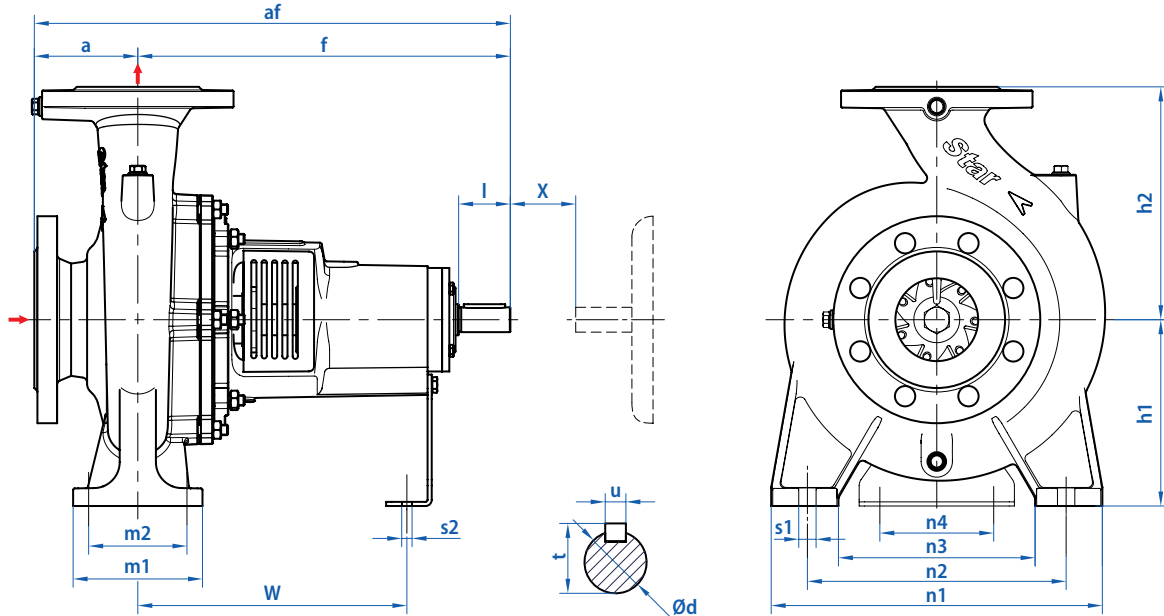
PERFORMANS EĞRİLERİ / Performance Curves

SNP 50-250



BOYUTLAR / Dimensions

SNP yatay milli, tek kademeli NORM santrifüj pompalar (TS EN 733)
single stage NORM centrifugal pumps (EN 733)



Pompa Tipi / Pump Type	Bağlantı Çapı / Connection		Boyutlar / Dimensions [mm]																	Ağırlık / Weight [kg]		
	Giriş / Suction	Çıkış / Discharge	a	d	f	af	h1	h2	l	m1	m2	n1	n2	n3	n4	s1	s2	t	u		w	x
SNP 50-250	2 1/2" (DN 65)	2" (DN 50)	100	24	360	460	180	225	50	125	95	320	250	190	110	14	14	27	8	260	100	47