

SNS 100-250

tek kademeli MONOBLOK santrifüj pompa
rigidly coupled centrifugal pump



TANIM / Definition

İçinde katı parçacıklar ve elyaf bulunmayan, temiz veya çok hafif kirli, düşük viskoziteli sıvılar için uygundur.

Clean or slightly contaminated low viscosity liquids without solid & fibrous particles.

TEKNİK ÖZELLİKLER / Technical information

| | |
|--|--------------------------|
| Emme ağız çapı / Suction nozzle | : 5" (DN 125) |
| Basma ağız çapı / Discharge nozzle | : 4" (DN 100) |
| Debi / Flow rate [max.] | : 350 m ³ /h |
| Basma yüksekliği / Head [max.] | : 96 mSS |
| Motor devri / Speed [max.] | : 2900 rpm |
| Akışkan sıcaklığı / Fluid temperature [max.] | : -10°C (min.) / +140 °C |
| Gövde basıncı / Casign pressure [max.] | : 16 bar |
| Çalışma gerilimi / Operating voltage | : 380 V, 50 Hz (T) |

KULLANIM YERLERİ / Main applications

| | |
|---------------------------------|--------------------------------------|
| Su Temini ve Basınçlandırılması | Water Supply and Pressurization |
| Tarımsal Sulama ve Drenaj | Agricultural Irrigation and Drainage |
| Isıtma Soğutma Havalandırma | Heating - Cooling - Ventilation |
| Gıda ve İçecek Endüstrisi | Food and Beverage Industry |
| Denizcilik | Marine |
| Bina Sistemleri | Building Systems |

MALZEME ÖZELLİKLERİ / Material properties

| Pompa Gövdesi / Casign | Salmastra Yatağı / Casing Cover | Çark / Impeller | Pompa Mili / Shaft | Sızdırmazlık / Sealing |
|------------------------|---------------------------------|-----------------------|--------------------|-------------------------------------|
| Pik döküm / Cast Iron | Pik döküm / Cast Iron | Pik döküm / Cast Iron | AISI 420 | Mekanik Salmastra / Mechanical seal |

Not: Değişik malzeme alternatifleri ve sızdırmazlık çeşitleri için firmamıza müracaat ediniz.
Note: Please contact our company for different types of material alternatives and sealing.

TASARIM ÖZELLİKLERİ / Design Specifications

Yatay veya dikey millî, salyangozlu, tek kademeli, uçtan emişli, kapalı çarklı monoblok santrifüj pompadır.

Horizontal / Vertical Close-coupled, volute casing, single stage, end suction centrifugal pump with closed impeller

Gövdenin ana boyutları TS EN 733 standartlarına uygundur.

Main dimensions of volute casing complies with EN 733

Emme ve basma flanşları TS EN 1092 - 2 / PN 16'ya uygundur.

Suction and discharge flanges conform to EN 1092-2 / PN 16

Flanşlar, İsteğe bağlı olarak ANSI/ASME normuna uygun üretilmektedir.

Flanges are producible according to ANSI/ASME norms upon request.

Eksenel kuvvet çark dengeleme delikleri sistemi ile dengelenmiştir.

Axial thrust is balanced by impeller balancing holes system.

Dönme yönü motor tarafından bakılınca saat yönündedir.

Direction of rotation is clockwise viewed from drive end.

Bütün çarklar ISO 1940 sınıf 6.3' e uygun dinamik veya statik olarak dengelenmektedir.

All impellers are balanced dynamically or statically according to ISO 1940 grade 6.3.

Pompa mili motor miline geçme mil veya rijit kaplin ile bağlanmıştır ve pompanın aksel ve radyal kuvvetleri motor rulmanları tarafından karşılanmaktadır.

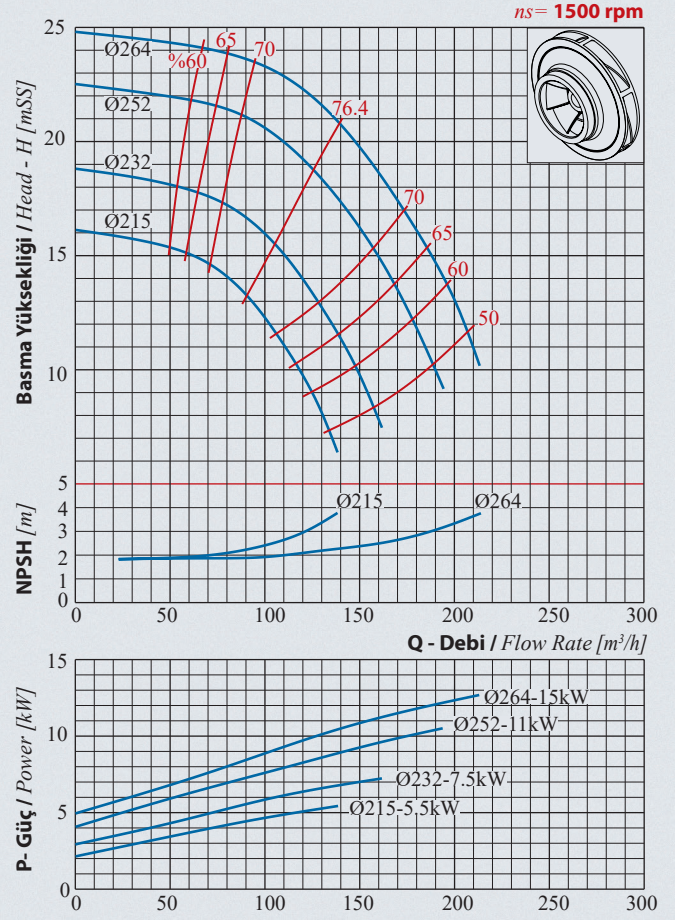
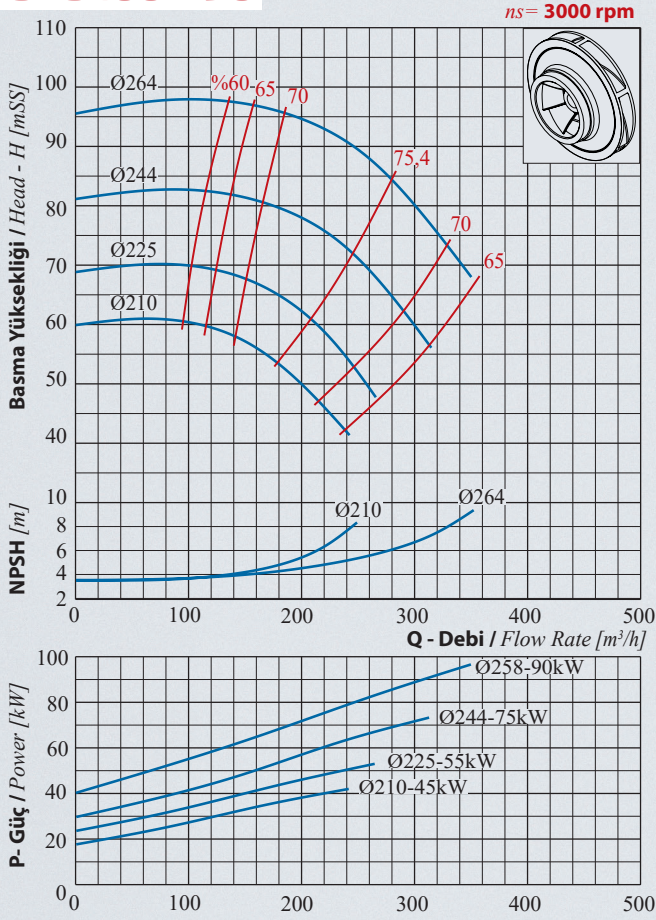
The pump and motor have separate shafts connected by a rigid coupling and motor bearings absorb all pump axial thrust loads and radial loads.

İsteğe bağlı olarak pompalar aşınma halkalı ve/veya mil burçlu imal edilebilir.

In case of request, wear ring and/or shaft sleeve can be supplied.

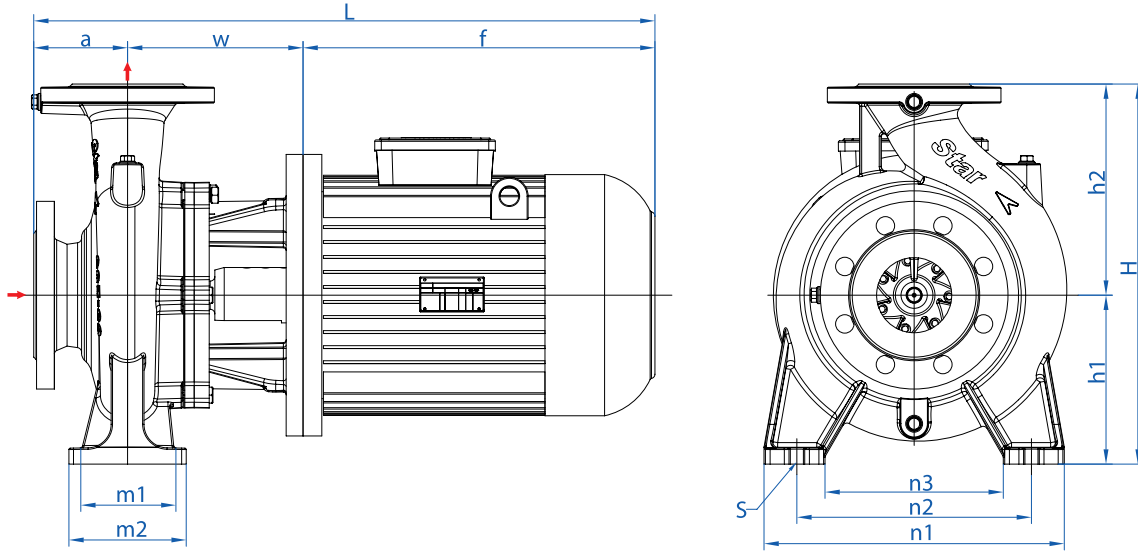
PERFORMANS EĞRİLERİ / Performance Curves

SNS 100-250



BOYUTLAR / Dimensions

SNS | tek kademeli MONOBLOK santrifüj pompa
rigidly coupled centrifugal pump



| Pompa Tipi / Pump Type | Bağlantı Çapı / Connection | | Motor | | | Boyutlar / Dimensions [mm] | | | | | | | | | | | Ağırlık / Weight [kg] | | |
|---------------------------|-------------------------------|----------------------|-------|-------|------|----------------------------|------|-----|------|-----|-----|-----|-----|-----|-----|-----|--------------------------|-----|-----|
| | Giriş / Suction | Çıkış / Discharge | kW | IEC | RPM | a | w | f | L | m1 | m2 | n1 | n2 | n3 | S | h1 | | h2 | H |
| SNS 100-250 | 5" (DN 125) | 4" (DN 100) | 5,5 | 132 S | 1500 | 140 | 191 | 466 | 797 | 160 | 120 | 400 | 315 | 240 | 19 | 225 | 280 | 505 | 137 |
| | | | 7,5 | 132 M | | 140 | 191 | 466 | 797 | 160 | 120 | 400 | 315 | 240 | 19 | 225 | 280 | 505 | 158 |
| | | | 11 | 160 M | | 140 | 238 | 519 | 897 | 160 | 120 | 400 | 315 | 240 | 19 | 225 | 280 | 505 | 183 |
| | | | 15 | 160 L | | 140 | 238 | 519 | 897 | 160 | 120 | 400 | 315 | 240 | 19 | 225 | 280 | 505 | 197 |
| | | | 45 | 225 M | | 140 | 258 | 625 | 1023 | 160 | 120 | 400 | 315 | 240 | 19 | 225 | 280 | 505 | 319 |
| | | | 55 | 250 M | | 140 | 258 | 644 | 1042 | 160 | 120 | 400 | 315 | 240 | 19 | 250 | 280 | 530 | 353 |
| | 3000 | 75 | 280 M | 140 | 288 | 885 | 1313 | 160 | 120 | 400 | 315 | 240 | 19 | 280 | 280 | 560 | 445 | | |
| | | 90 | 280 M | 140 | 288 | 885 | 1313 | 160 | 120 | 400 | 315 | 240 | 19 | 280 | 280 | 560 | 454 | | |