

# SNS

## 80-200

tek kademeli MONOBLOK santrifüj pompa  
rigidly coupled centrifugal pump



### TANIM / Definition

İçinde katı parçacıklar ve elyaf bulunmayan, temiz veya çok hafif kirli, düşük viskoziteli sıvılar için uygundur.

Clean or slightly contaminated low viscosity liquids without solid & fibrous particles.

### TEKNİK ÖZELLİKLER / Technical information

Emme ağız çapı / Suction nozzle	: 4" (DN 100)
Basma ağız çapı / Discharge nozzle	: 3" (DN 80)
Debi / Flow rate [max.]	: 230 m <sup>3</sup> /h
Basma yüksekliği / Head [max.]	: 65 mSS
Motor devri / Speed [max.]	: 2900 rpm
Akışkan sıcaklığı / Fluid temperature [max.]	: -10°C (min.) / +140 °C
Gövde basıncı / Casign pressure [max.]	: 16 bar
Çalışma gerilimi / Operating voltage	: 380 V, 50 Hz (T)

### KULLANIM YERLERİ / Main applications

Su Temini ve Basınçlandırılması	Water Supply and Pressurization
Tarımsal Sulama ve Drenaj	Agricultural Irrigation and Drainage
Isıtma Soğutma Havalandırma	Heating - Cooling - Ventilation
Gıda ve İçecek Endüstrisi	Food and Beverage Industry
Denizcilik	Marine
Bina Sistemleri	Building Systems

### MALZEME ÖZELLİKLERİ / Material properties

Pompa Gövdesi / Casign	Salmastra Yatağı / Casing Cover	Çark / Impeller	Pompa Mili / Shaft	Sızdırmazlık / Sealing
Pik döküm / Cast Iron	Pik döküm / Cast Iron	Pik döküm / Cast Iron	AISI 420	Mekanik Salmastra / Mechanical seal

Not: Değişik malzeme alternatifleri ve sızdırmazlık çeşitleri için firmamıza müracaat ediniz.  
Note: Please contact our company for different types of material alternatives and sealing.

### TASARIM ÖZELLİKLERİ / Design Specifications

Yatay veya dikey millî, salyangozlu, tek kademeli, uçtan emişli, kapalı çarklı monoblok santrifüj pompadır.

Horizontal / Vertical Close-coupled, volute casing, single stage, end suction centrifugal pump with closed impeller

Gövdenin ana boyutları TS EN 733 standartlarına uygundur.

Main dimensions of volute casing complies with EN 733

Emme ve basma flanşları TS EN 1092 - 2 / PN 16'ya uygundur.

Suction and discharge flanges conform to EN 1092-2 / PN 16

Flanşlar, İsteğe bağlı olarak ANSI/ASME normuna uygun üretilmektedir.

Flanges are producible according to ANSI/ASME norms upon request.

Eksenel kuvvet çark dengeleme delikleri sistemi ile dengelenmiştir.

Axial thrust is balanced by impeller balancing holes system.

Dönme yönü motor tarafından bakılınca saat yönündedir.

Direction of rotation is clockwise viewed from drive end.

Bütün çarklar ISO 1940 sınıf 6.3' e uygun dinamik veya statik olarak dengelenmektedir.

All impellers are balanced dynamically or statically according to ISO 1940 grade 6.3.

Pompa mili motor miline geçme mil veya rijit kaplin ile bağlanmıştır ve pompanın aksel ve radyal kuvvetleri motor rulmanları tarafından karşılanmaktadır.

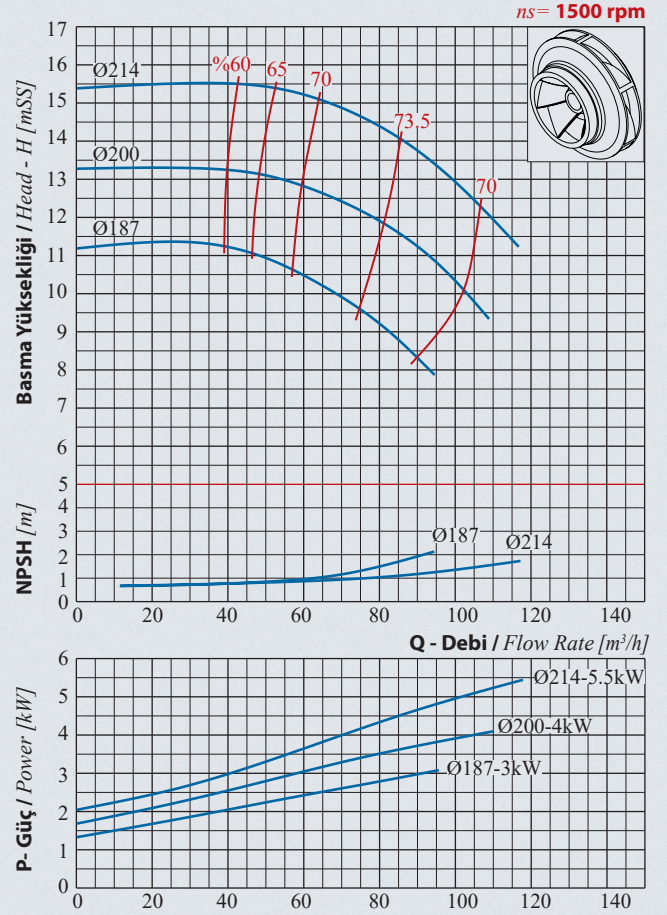
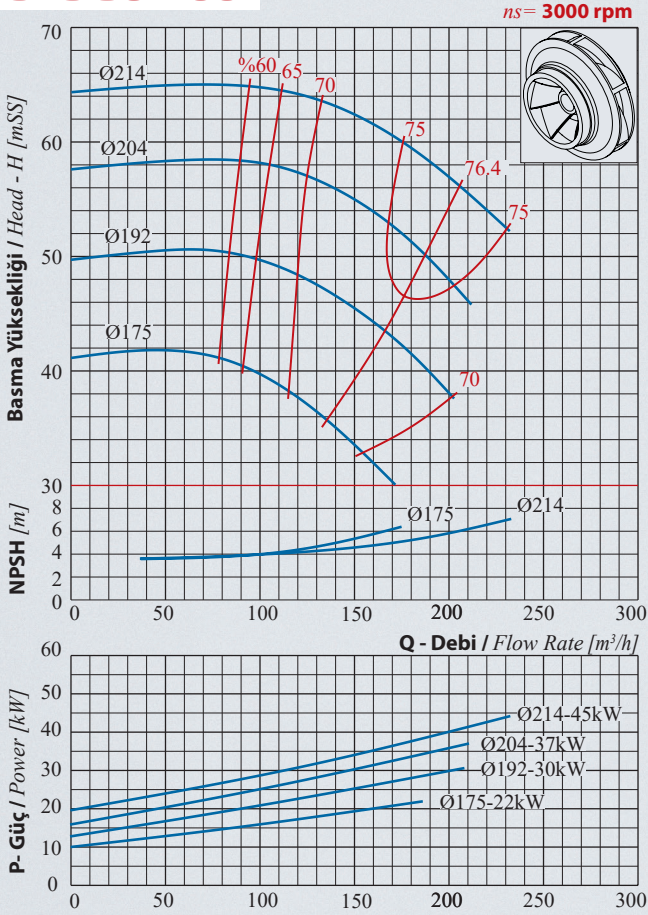
The pump and motor have separate shafts connected by a rigid coupling and motor bearings absorb all pump axial thrust loads and radial loads.

İsteğe bağlı olarak pompalar aşınma halkalı ve/veya mil burçlu imal edilebilir.

In case of request, wear ring and/or shaft sleeve can be supplied.

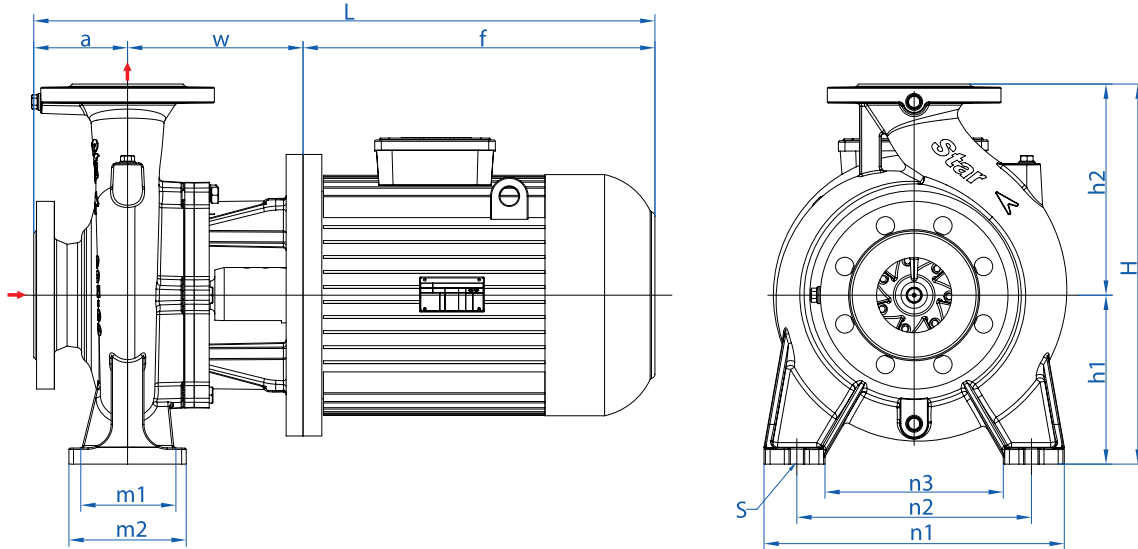
## PERFORMANS EĞRİLERİ / Performance Curves

### SNS 80-200



## BOYUTLAR / Dimensions

**SNS** tek kademeli MONOBLOK santrifüj pompa  
rigidly coupled centrifugal pump



Pompa Tipi / Pump Type	Bağlantı Çapı / Connection		Motor			Boyutlar / Dimensions [mm]											Ağırlık / Weight [kg]		
	Giriş / Suction	Çıkış / Discharge	kW	IEC	RPM	a	w	f	L	m1	m2	n1	n2	n3	S	h1		h2	H
SNS 80-200	4" (DN 100)	3" (DN 80)	3	100 L	1500	125	178	292	595	125	95	345	280	215	14	180	250	430	97
			4	112 M		125	178	336	639	125	95	345	280	215	14	180	250	430	104
			5,5	132 S		125	193	396	714	125	95	345	280	215	14	180	250	430	114
			22	180 M		125	238	519	882	125	95	345	280	215	14	180	250	430	198
			30	200 L	3000	125	258	555	938	125	95	345	280	215	14	200	250	450	235
			37	200 L		125	258	555	938	125	95	345	280	215	14	200	250	450	254
			45	225 M		125	258	625	1008	125	95	345	280	215	14	225	250	475	296