

# SPL 65-200

hat tipi santrifüj pompa  
*in-line centrifugal pump*



## TANIM / Definition

İçinde katı parçacıklar ve elyaf bulunmayan, temiz veya çok hafif kirli, düşük viskoziteli sıvılar.

*Clean or slightly contaminated low viscosity liquids without solid & fibrous particles.*

## TEKNİK ÖZELLİKLER / Technical information

Emme ağız çapı / Suction nozzle	: 2 ½" (DN 65)
Basma ağız çapı / Discharge nozzle	: 2 ½" (DN 65)
Debi / Flow rate [max.]	: 100 m <sup>3</sup> /h
Basma yüksekliği / Head [max.]	: 65 mSS
Motor devri / Speed [max.]	: 2900 rpm
Akışkan sıcaklığı / Fluid temperature [max.]	: -10°C (min.) / +140 °C
Gövde basıncı / Casign pressure [max.]	: 16 bar

## KULLANIM YERLERİ / Main applications

Su Temini ve Basınçlandırılması	<i>Water Supply and Pressurization</i>
Tarımsal Sulama ve Drenaj	<i>Agricultural Irrigation and Drainage</i>
Isıtma Soğutma Havalandırma	<i>Heating - Cooling - Ventilation</i>
Gıda ve İçecek Endüstrisi	<i>Food and Beverage Industry</i>
Denizcilik	<i>Marine</i>
Bina Sistemleri	<i>Building Systems</i>

## MALZEME ÖZELLİKLERİ / Material properties

Pompa Gövdesi / Casign	Salmastra Yatağı / Casing Cover	Çark / Impeller	Pompa Mili / Shaft	Sızdırmazlık / Sealing
Pik döküm / Cast Iron	Pik döküm / Cast Iron	Pik döküm / Cast Iron	AISI 420	Mekanik Salmastra / Mechanical seal

Not: Değişik malzeme alternatifleri için firmamıza müracaat ediniz.  
Note: Please contact our company for different materials alternatives.

## TASARIM ÖZELLİKLERİ / Design Specifications

Düz boruya bağlanabilen (hat tipi), salyangozlu, tek kademeli, kapalı çarklı monoblok santrifüj pompalardır.

*In-line, rigidly-coupled, volute casing, single stage centrifugal pump with closed impeller.*

Emme ve basma flanşları TS EN 1092 - 2 / PN 16'ya uygundur. İsteğe bağlı olarak ANSI/ASME flanşlı olarak da üretim yapılabilir.

*Suction and discharge flanges conform to EN 1092-2 / PN 16. Flanges are producible according to ANSI/ASME norms upon request.*

Pompalar IEC yapı büyüklüklerine uygun yüksek verimlilik sınıfında elektrik motorları ile kullanılır.

*Pumps are rigidly coupled with electric motors of IEC frame sizes with high efficiency class.*

Bütün çarklar ISO 1940 sınıf 6.3'e uygun dinamik veya statik olarak dengelenmektedir.

*All impellers are balanced dynamically or statically according to ISO 1940 grade 6.3.*

Eksenel kuvvet çark dengeleme delikleri sistemi ile dengelenmiştir.

*Axial thrust is balanced by impeller balancing holes system.*

Dönme yönü motor tarafından bakılınca saat yönündedir.

*Direction of rotation is clockwise viewed from drive end.*

İsteğe bağlı olarak pompalar aşınma halkalı ve/veya mil burçlu imal edilebilir.

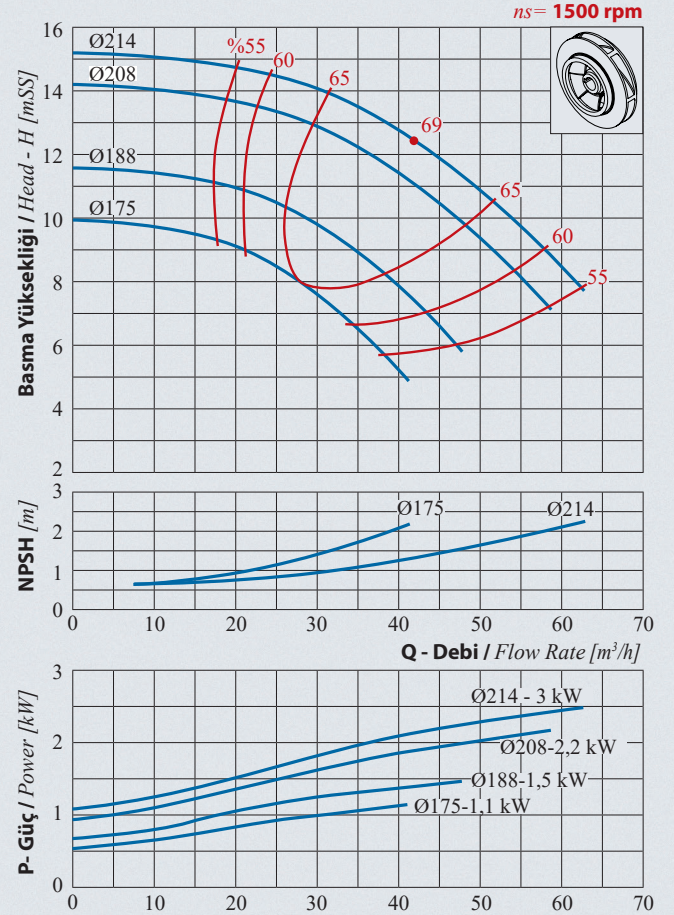
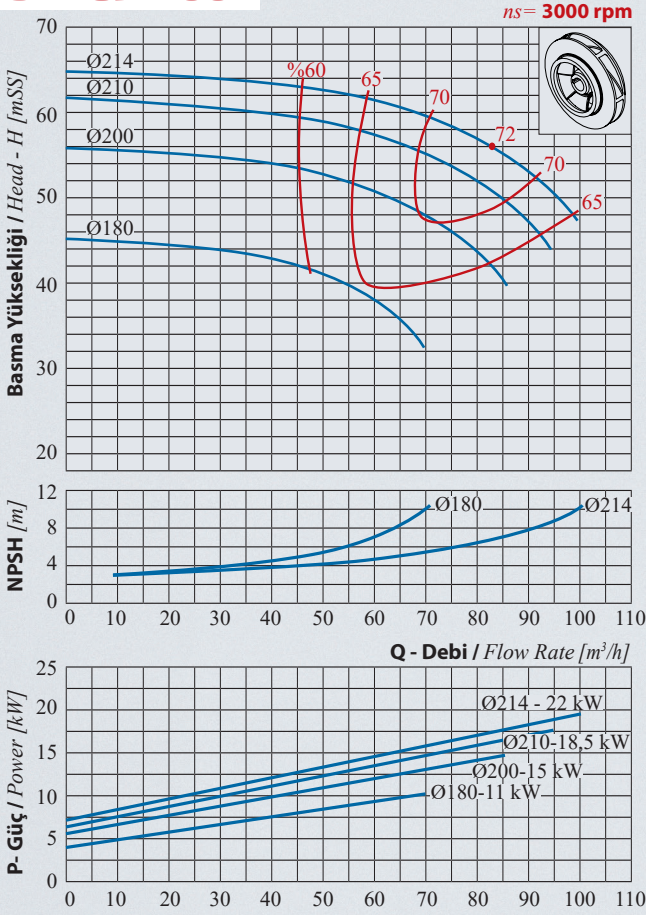
*In case of request, wear ring and/or shaft sleeve can be supplied.*

Pompa mili motor miline geçme mil veya rijit kaplin ile bağlanmıştır ve pompanın aksel ve radyal kuvvetleri motor rulmanları tarafından karşılanmaktadır.

*The pump and motor have separate shafts connected by a rigid coupling or through slide fit shaft. Axial and radial forces are absorbed by electric motor bearings.*

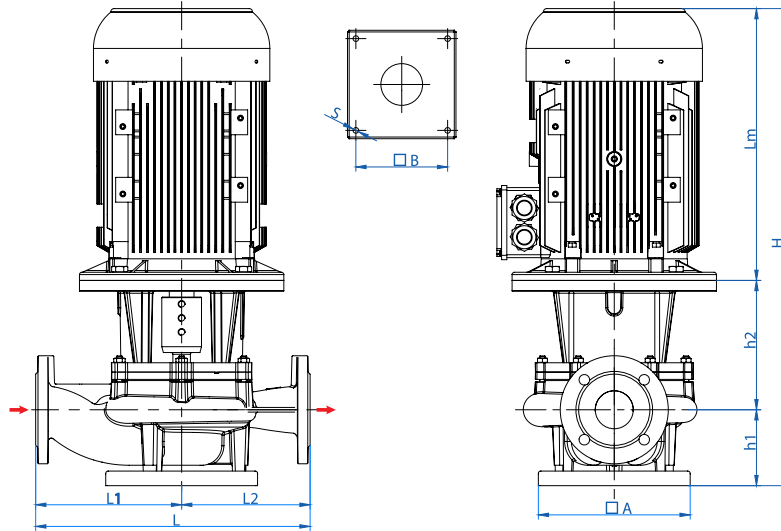
## PERFORMANS EĞRİLERİ / Performance Curves

### SPL 65-200



## BOYUTLAR / Dimensions

**SPL** hat tipi santrifüj pompa  
in-line centrifugal pump



Pompa Tipi / Pump Type	Bağlantı Çapı / Connection		Motor			Boyutlar / Dimensions [mm]										Ağırlık / Weight [kg]
	Giriş / Suction	Çıkış / Discharge	kW	IEC	RPM	L1	L2	L	h1	h2	Lm	H	A	B	S	
SPL 65-200	2 ½" (DN 65)	2 ½" (DN 65)	1,1	90 S	1500	250	220	470	130	158	267	555	260	220	13	68
			1,5	90 L		250	220	470	130	158	267	555	260	220	13	68
			2,2	100 L		250	220	470	130	158	292	580	260	220	13	76
			3	100 L		250	220	470	130	158	292	580	260	220	13	76
			11	160 M	3000	250	220	470	130	222	466	818	260	220	13	139
			15	160 L		250	220	470	130	222	466	818	260	220	13	145
			18,5	160 L		250	220	470	130	222	466	818	260	220	13	153
			22	180 M		250	220	470	130	222	519	871	260	220	13	177