

# SPS-U | uçtan emişli, çok kademeli santrifüj pompa

## 65 D end suction, multistage centrifugal pump



### TANIM / Definition

İçinde katı parçacıklar ve elyaf bulunmayan, temiz veya çok hafif kirli, düşük viskoziteli sıvılar için uygundur.	Clean or slightly contaminated low viscosity liquids without solid & fibrous particles.
---	---

### TEKNİK ÖZELLİKLER / Technical information

Emme ağız çapı / Suction nozzle	: 4" (DN 100)
Basma ağız çapı / Discharge nozzle	: 2 1/2" (DN 65)
Debi / Flow rate [max.]	: 90 m <sup>3</sup> /h
Basma yüksekliği / Head [max.]	: 235 mSS
Motor devri / Speed [max.]	: 2900 rpm
Akışkan sıcaklığı / Fluid temperature [max.]	: -10°C (min.) / +140°C
Gövde basıncı / Casign pressure [max.]	: 30 bar (63 bar)

### KULLANIM YERLERİ / Main applications

Su Temini ve Basınçlandırılması	Water Supply and Pressurization
Tarımsal Sulama ve Drenaj	Agricultural Irrigation and Drainage
Isıtma Soğutma Havalandırma	Heating - Cooling - Ventilation
Petrol ve Kimya Endüstrisi	Oil and chemical Industry
Enerji Santralleri	Power Plants
Demir Çelik Endüstrisi	Iron and Steel Industry
Madencilik	Mining
Gıda ve İçecek Endüstrisi	Food and Beverage Industry
Bina Sistemleri	Building Systems
Yangın Söndürme	Fire fighting

### MALZEME ÖZELLİKLERİ / Material properties

Pompa Gövdesi / Casing	Kademe Gövdesi / Stage Casing	Difüzör/Diffuser	Çark / Impeller	Pompa Mili / Shaft	Sızdırmazlık / Sealing
Pik döküm / Cast Iron	Pik döküm / Cast Iron	Pik döküm / Cast Iron	Pik döküm / Cast Iron	AISI 420	Yumuşak Salmastra / Stuffing Box Packing

Not: Değişik malzeme alternatifleri için firmamıza müracaat ediniz.  
Note: Please contact our company for different materials alternatives.

### TASARIM ÖZELLİKLERİ / Design Specifications

Yatay millî, parçalı gövdeli, difüzörlü, çok kademeli, uçtan emişli, kapalı çarklı santrifüj pompalar.

Horizontal ring section, multistage, centrifugal pumps with closed impellers and diffusers.

Emme flanşları TS EN 1092 - 2 / PN 16'ya, basma flanşları TS EN 1092 - 2 / PN 40 (PN 63)'e uygundur.

Suction nozzle flanges conform to EN 1902 - 2 / PN16 and discharge nozzle flanges conform to EN 1902 - 2 / PN 40 (PN 63)

Standart imalatta basma flanşı kaplin tarafında ve üst taraftadır. Standart imalatın dışında flanş konumları istenirse, bu istek sipariş sırasında belirtilmelidir.

Standard manufacturing, discharge flange is the coupling side and on the upside. Out of standard manufacturing, flanges are producible according to upon request.

Bütün çarklar ISO 1940 sınıf 6.3'e uygun dinamik veya statik olarak dengelenmiştir.

All impellers are balanced dynamically according to ISO 1940 class 6.3.

Eksenel kuvvet, çark dengeleme delikleri sistemi ile dengelenmiştir.

Axial thrust is balanced by impeller balancing holes system.

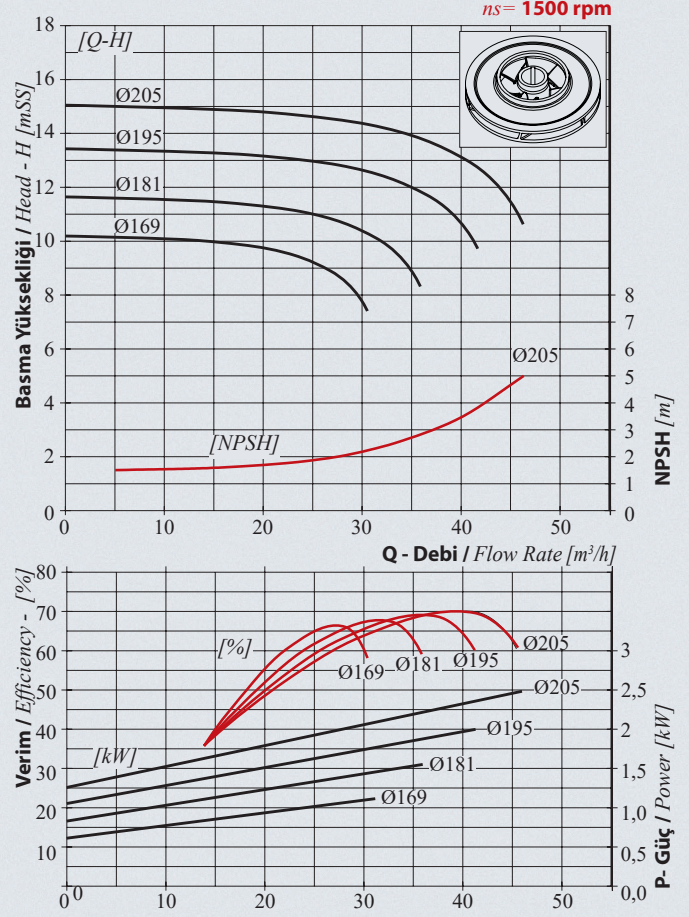
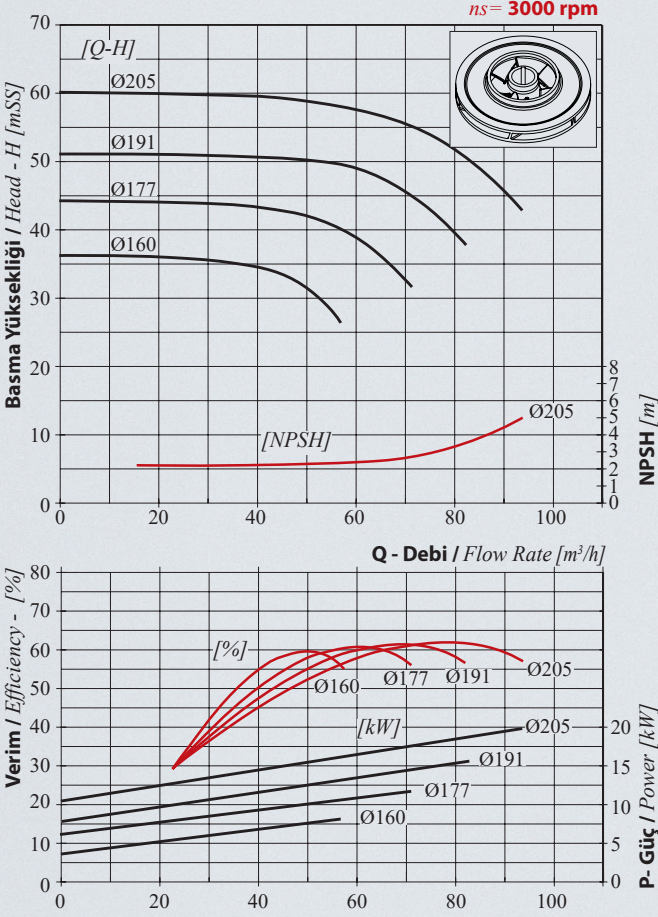
Dönme yönü motor tarafından bakılıncaya saatin yönündedir.

Direction of rotation is clockwise in standard production.

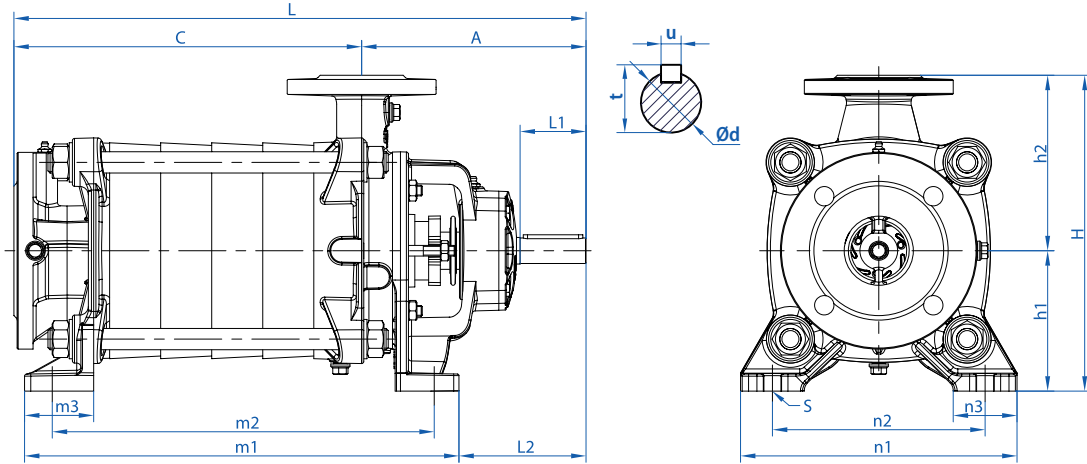
Rulmanlar gres ile yağlanmaktadır.

Bearings are lubricated with grease

**TEK KADEME İÇİN PERFORMANS EĞRİLERİ /**  
Characteristic Curve for one stage



**BOYUTLAR / Dimensions**



Kademe Sayısına Göre "C" Ölçüsü / "C" according to the number of stages

Motor Devri / Speed [rpm]	Kademe Sayısı / Number of stage	1	2	3	4	5
3000	C [mm]	175	250	325	400	475
		175	250	325	400	475
(G+G1) T. Ağırlık / Weight [kg]		86	106	126	146	166

Pompa Tipi / Pump Type	Bağlantı Çapı / Connection		Boyutlar / Dimensions [mm]														(G) Ağırlık / Weight [kg]			
	Giriş / Suction	Çıkış / Discharge	A	L	L1	L2	m1	m2	m3	n1	n2	n3	S	h1	h2	H		Ød	t	u
SPS-U 65 D	4" (DN 100)	2 1/2" (DN 65)	267	C+267	70	130	C+325	C+280	80	320	265	60	18	170	210	380	32	36	10	66

Toplam ağırlık G+G1 olarak hesaplanır.  
Total weight is calculated as G + G1.