

SPS-U | uçtan emişli, çok kademeli santrifüj pompa

65 end suction, multistage centrifugal pump



TANIM / Definition

İçinde katı parçacıklar ve elyaf bulunmayan, temiz veya çok hafif kirli, düşük viskoziteli sıvılar için uygundur. *Clean or slightly contaminated low viscosity liquids without solid & fibrous particles.*

TEKNİK ÖZELLİKLER / Technical information

Emme ağız çapı / Suction nozzle	: 4" (DN 100)
Basma ağız çapı / Discharge nozzle	: 2 1/2" (DN 65)
Debi / Flow rate [max.]	: 110 m ³ /h
Basma yüksekliği / Head [max.]	: 248 mSS
Motor devri / Speed [max.]	: 2900 rpm
Akışkan sıcaklığı / Fluid temperature [max.]	: -10°C (min.) / +140°C
Gövde basıncı / Casign pressure [max.]	: 30 bar (63 bar)

KULLANIM YERLERİ / Main applications

Su Temini ve Basınçlandırılması	<i>Water Supply and Pressurization</i>
Tarımsal Sulama ve Drenaj	<i>Agricultural Irrigation and Drainage</i>
Isıtma Soğutma Havalandırma	<i>Heating - Cooling - Ventilation</i>
Petrol ve Kimya Endüstrisi	<i>Oil and chemical Industry</i>
Enerji Santralleri	<i>Power Plants</i>
Demir Çelik Endüstrisi	<i>Iron and Steel Industry</i>
Madencilik	<i>Mining</i>
Gıda ve İçecek Endüstrisi	<i>Food and Beverage Industry</i>
Bina Sistemleri	<i>Building Systems</i>
Yangın Söndürme	<i>Fire fighting</i>

MALZEME ÖZELLİKLERİ / Material properties

Pompa Gövdesi / Casing	Kademe Gövdesi / Stage Casing	Difüzör/Diffuser	Çark / Impeller	Pompa Mili / Shaft	Sızdırmazlık / Sealing
Pik döküm / Cast Iron	Pik döküm / Cast Iron	Pik döküm / Cast Iron	Pik döküm / Cast Iron	AISI 420	Yumuşak Salmastra / Stuffing Box Packing

Not: Değişik malzeme alternatifleri için firmamıza müracaat ediniz.
Note: Please contact our company for different materials alternatives.

TASARIM ÖZELLİKLERİ / Design Specifications

Yatay millî, parçalı gövdeli, difüzörlü, çok kademeli, uçtan emişli, kapalı çarklı santrifüj pompalar. *Horizontal ring section, multistage, centrifugal pumps with closed impellers and diffusers.*

Emme flanşları TS EN 1092 - 2 / PN 16'ya, basma flanşları TS EN 1092 - 2 / PN 40 (PN 63)'e uygundur. *Suction nozzle flanges conform to EN 1902 - 2 / PN16 and discharge nozzle flanges conform to EN 1902 - 2 / PN 40 (PN 63)*

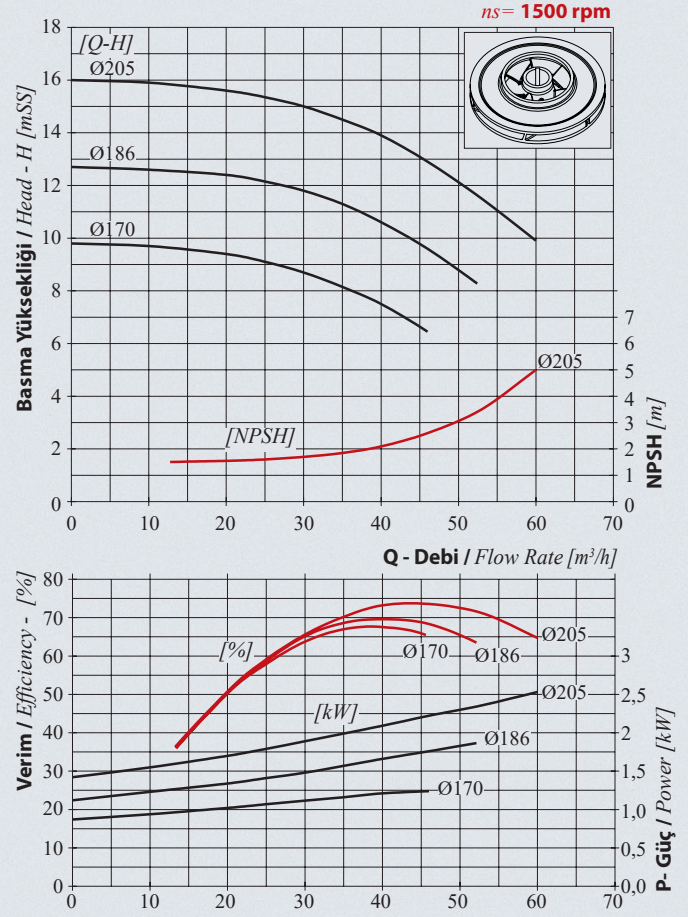
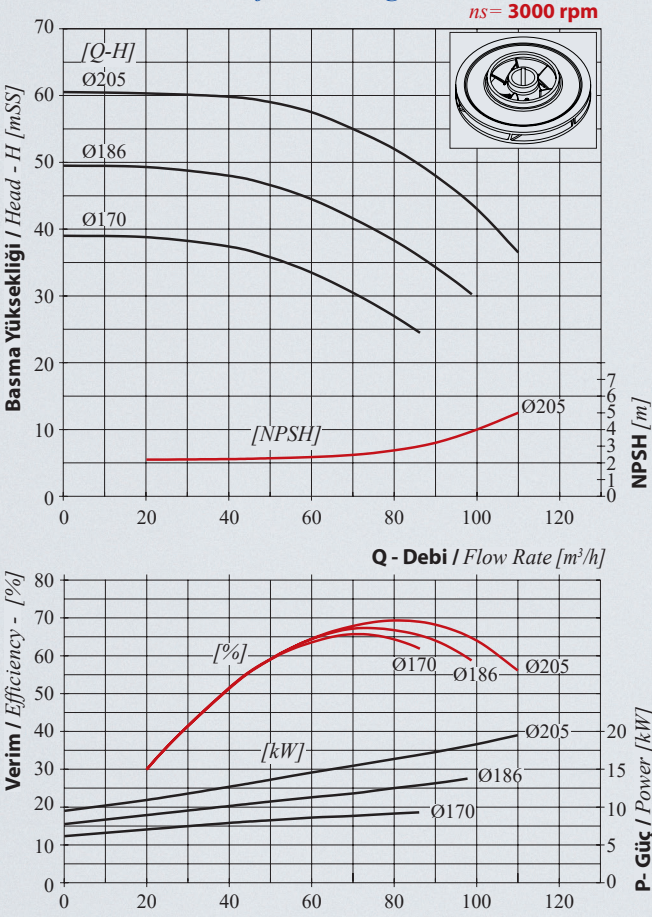
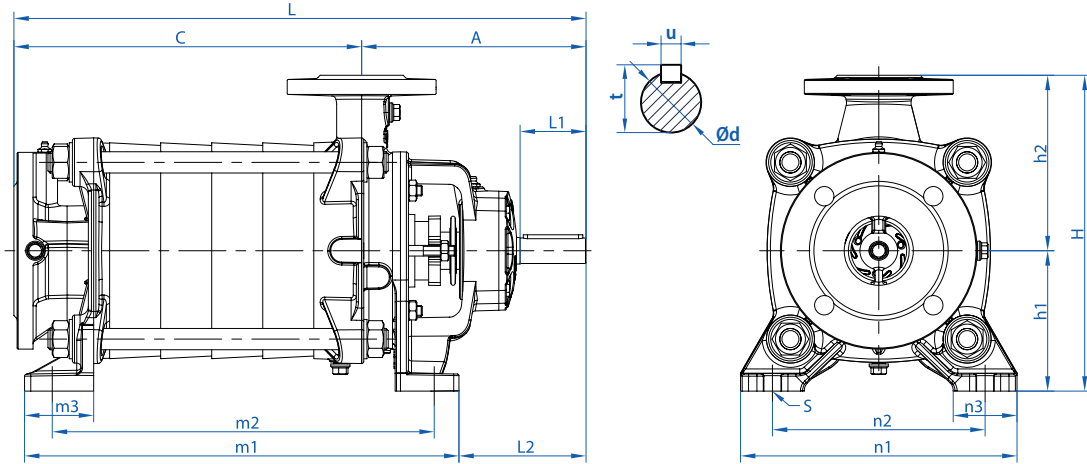
Standart imalatta basma flanşı kaplin tarafında ve üst taraftadır. Standart imalatın dışında flanş konumları istenirse, bu istek sipariş sırasında belirtilmelidir. *Standard manufacturing, discharge flange is the coupling side and on the upside. Out of standard manufacturing, flanges are producible according to upon request.*

Bütün çarklar ISO 1940 sınıf 6.3' e uygun dinamik veya statik olarak dengelenmiştir. *All impellers are balanced dynamically according to ISO 1940 class 6.3.*

Eksenel kuvvet, çark dengeleme delikleri sistemi ile dengelenmiştir. *Axial thrust is balanced by impeller balancing holes system.*

Dönme yönü motor tarafından bakılıncaya saatin yönündedir. *Direction of rotation is clockwise in standard production.*

Rulmanlar gres ile yağlanmaktadır. *Bearings are lubricated with grease*

TEK KADEME İÇİN PERFORMANS EĞRİLERİ /
Characteristic Curve for one stage

BOYUTLAR / Dimensions

Kademe Sayısına Göre "C" Ölçüsü / "C" according to the number of stages

Motor Devri / Speed [rpm]	Kademe Sayısı / Number of stage	1	2	3	4	5
3000	C [mm]	175	250	325	400	475
		175	250	325	400	475
(G+G1) T. Ağırlık / Weight [kg]		85	105	125	145	165

Pompa Tipi / Pump Type	Bağlantı Çapı / Connection		Boyutlar / Dimensions [mm]														(G) Ağırlık / Weight [kg]			
	Giriş / Suction	Çıkış / Discharge	A	L	L1	L2	m1	m2	m3	n1	n2	n3	S	h1	h2	H		Ød	t	u
SPS-U 65	4" (DN 100)	2 1/2" (DN 65)	267	C+267	70	130	C+325	C+280	80	320	265	60	18	170	210	380	32	36	10	65

Toplam ağırlık G+G1 olarak hesaplanır.
 Total weight is calculated as G + G1.