

SPS-Y 65

yatay milli, çok kademeli santrifüj pompa
horizontal multistage centrifugal pump



TANIM / Definition

İçinde katı parçacıklar ve elyaf bulunmayan, temiz veya çok hafif kirli, düşük viskoziteli sıvılar için uygundur. *Clean or slightly contaminated low viscosity liquids without solid & fibrous particles.*

TEKNİK ÖZELLİKLER / Technical information

Emme ağız çapı / Suction nozzle	: 3" (DN 65)
Basma ağız çapı / Discharge nozzle	: 2 1/2" (DN 65)
Debi / Flow rate [max.]	: 110 m ³ /h
Basma yüksekliği / Head [max.]	: 420 mSS
Motor devri / Speed [max.]	: 2900 rpm
Akışkan sıcaklığı / Fluid temperature [max.]	: -10°C (min.) / +140°C
Gövde basıncı / Casign pressure [max.]	: 30 bar (63 bar)

KULLANIM YERLERİ / Main applications

Su Temini ve Basınçlandırılması	Water Supply and Pressurization
Tarımsal Sulama ve Drenaj	Agricultural Irrigation and Drainage
Isıtma Soğutma Havalandırma	Heating - Cooling - Ventilation
Petrol ve Kimya Endüstrisi	Oil and chemical Industry
Enerji Santralleri	Power Plants
Demir Çelik Endüstrisi	Iron and Steel Industry
Madencilik	Mining
Gıda ve İçecek Endüstrisi	Food and Beverage Industry
Bina Sistemleri	Building Systems
Yangın Söndürme	Fire fighting

MALZEME ÖZELLİKLERİ / Material properties

Pompa Gövdesi / Casign	Kademe Gövdesi / Stage Casing	Difüzör/Diffuser	Çark / Impeller	Pompa Mili / Shaft	Sızdırmazlık / Sealing
Pik döküm / Cast Iron	Pik döküm / Cast Iron	Pik döküm / Cast Iron	Pik döküm / Cast Iron	AISI 420	Yumuşak Salmastra / Stuffing Box Packing

Not: Değişik malzeme alternatifleri ve sızdırmazlık çeşitleri için firmamıza müracaat ediniz.
Note: Please contact our company for different types of material alternatives and sealing.

TASARIM ÖZELLİKLERİ / Design Specifications

Yatay milli, parçalı gövdeli, difüzörlü, çok kademeli, kapalı çarklı santrifüj pompalar. *Horizontal ring section, multistage, centrifugal pumps with closed impellers and diffusers.*

Emme flanşları TS EN 1092 - 2 / PN 16' ya, basma flanşları TS EN 1092 - 2 / PN 40 (PN 63)'e uygundur. *Suction nozzle flanges conform to EN 1902 - 2 / PN16 and discharge nozzle flanges conform to EN 1902 - 2 / PN 40 (PN 63)*

Standart imalatla basma flanşı kaplin tarafında ve üst tarafta, emme flanşı diğer uçta ve sol yandadır. Standart imalatın dışında flanş konumları istenirse, bu istek sipariş sırasında belirtilmelidir. *Standard manufacturing, discharge flange is the coupling side and on the upside. Suction at the other end and on the left. Out of standard manufacturing, flanges are producible according to upon request.*

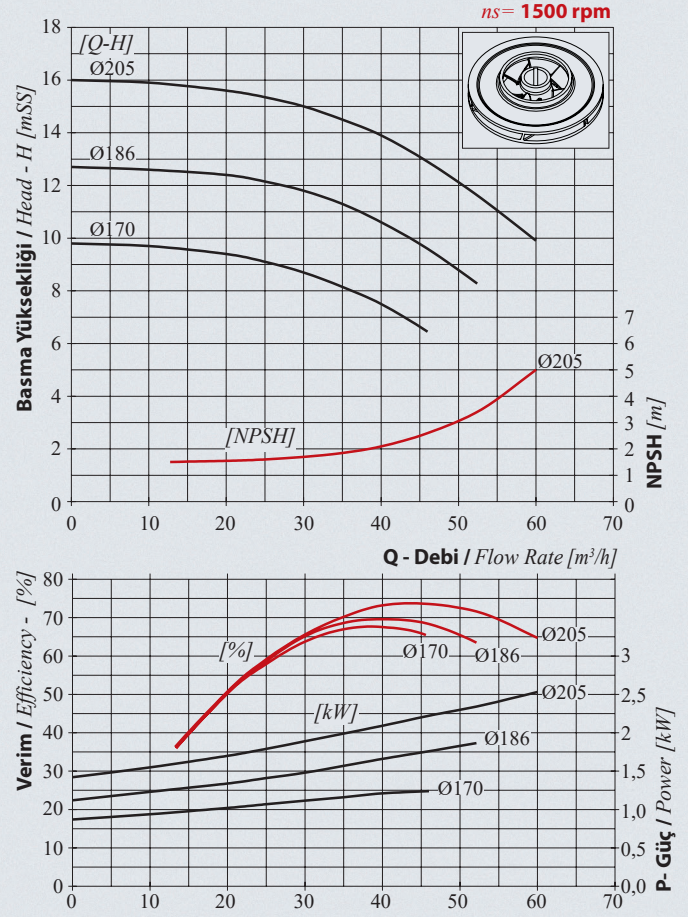
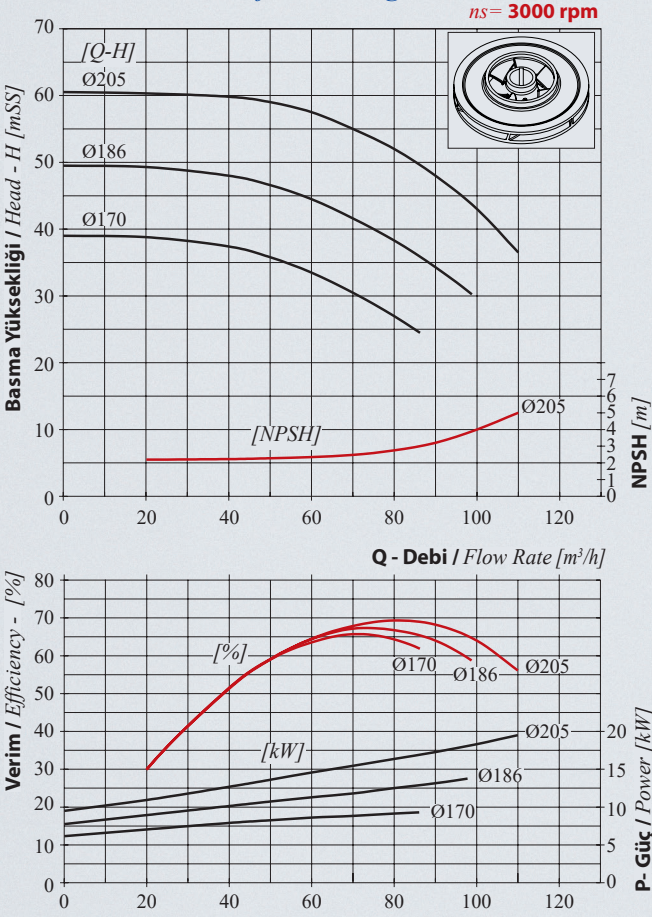
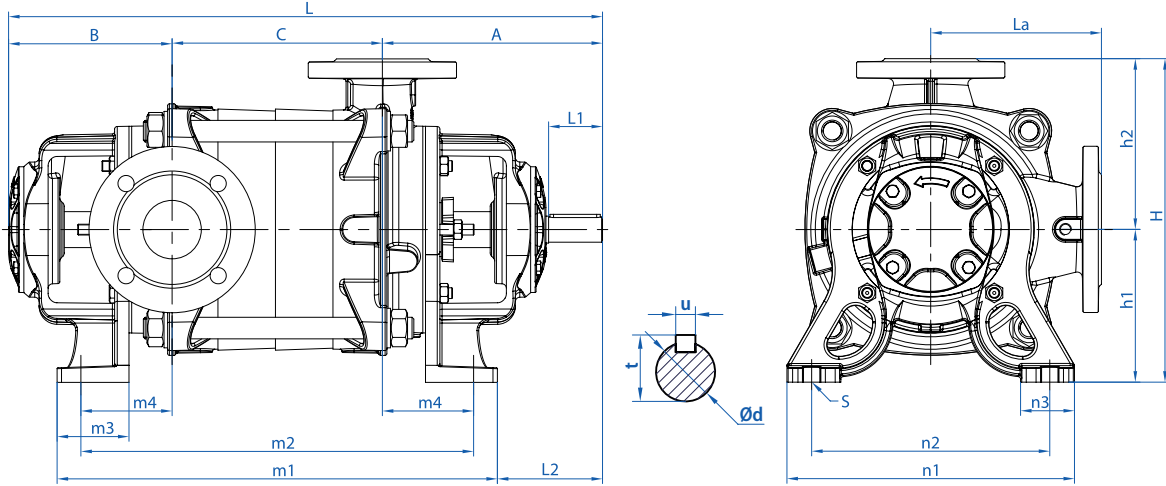
Bütün çarklar ISO 1940 sınıf 6.3' e uygun dinamik veya statik olarak dengelenmiştir. *All impellers are balanced dynamically according to ISO 1940 class 6.3.*

Eksenel kuvvet, çark dengeleme delikleri sistemi ile dengelenmiştir. *Axial thrust is balanced by impeller balancing holes system.*

Dönme yönü motor tarafından bakılınca saat yönündedir. *Direction of rotation is clockwise in standard production.*

Rulmanlar gres ile yağlanmaktadır. *Bearings are lubricated with grease*

Standart üretimde sızdırmazlık yumuşak salmastra ile sağlanmaktadır. İstek halinde mekanik salmastra da kullanılmaktadır. *In standart production, sealing with soft packing. Mechanical seal is also available for upon request.*

TEK KADEME İÇİN PERFORMANS EĞRİLERİ /
Characteristic Curve for one stage

BOYUTLAR / Dimensions


SPS-Y yatay millî, çok kademeli santrifüj pompa
 horizontal multistage centrifugal pump

Kademe Sayısına Göre "C" Ölçüsü / "C" according to the number of stages

Motor Devri / Speed [rpm]	Kademe Sayısı / Number of stage	1	2	3	4	5	6	7	8	9	10	11
3000	C [mm]	125	200	275	350	425	500	575				
		125	200	275	350	425	523	621	696	771	846	921
(G+G1) T. Ağırlık / Weight [kg]		110	130	150	170	190	213	236	259	282	305	328

Pompa Tipi / Pump Type	Bağlantı Çapı / Connection		Kademe Aralığı / Number of range	Boyutlar / Dimensions [mm]																	(G) Ağırlık / Weight [kg]			
	Giriş / Suction	Çıkış / Discharge		A	B	L	L1	L2	m1	m2	m3	m4	n1	n2	n3	S	h1	h2	H	La		Ød	t	u
SPS-Y 65	3" (DN 80)	2 1/2" (DN 65)	1 ... 5	267	195	C+462	70	130	C+401	C+355	80	116	320	265	60	18	170	210	380	210	32	36	10	90
			6 ... 11	290	195	C+485	70	153	C+401	C+355	80	116	320	265	60	18	170	210	380	210	32	36	10	93

Toplam ağırlık G+G1 olarak hesaplanır.
 Total weight is calculated as G + G1.