

SPF-D | Endüstriyel tip foseptik pompalar 550-750-1000 industrial type sewage pumps



TANIM / Definition

SPF-D 550, 750, 1000 serisi pompalar katı partikül içeren veya lifli atık suların transferi için dizayn edilmiş iki kanatlı kanal tip döküm çarklı pompalardır. Büyük katı madde içeren suların transferi için dizayn edilmiştir. Pompa tamamen akışkan içerisinde çalıştırılmalıdır. Elektrik motoru termik korumalıdır. Elektrik panosu kullanılmalıdır.

SPF-D 550,750, 1000 have two leaf channel type cast impellers and they have been designed for the transfer of water with solid particles and fibrous wastewater. Pump should be run entirely in fluid. Electric motor is thermal protected. It should be used with electrical panel.

KULLANIM YERLERİ / Main applications

Endüstriyel Uygulamalar	Industrial applications
Kanalizasyon	Sewage
Drenaj	Drainage
Yağmur Sularının tahliyesi	Rainwater drainage
Aritma tesisleri	Treatment plants
İnşaat sektörü	Construction

TEKNİK ÖZELLİKLER / Technical information

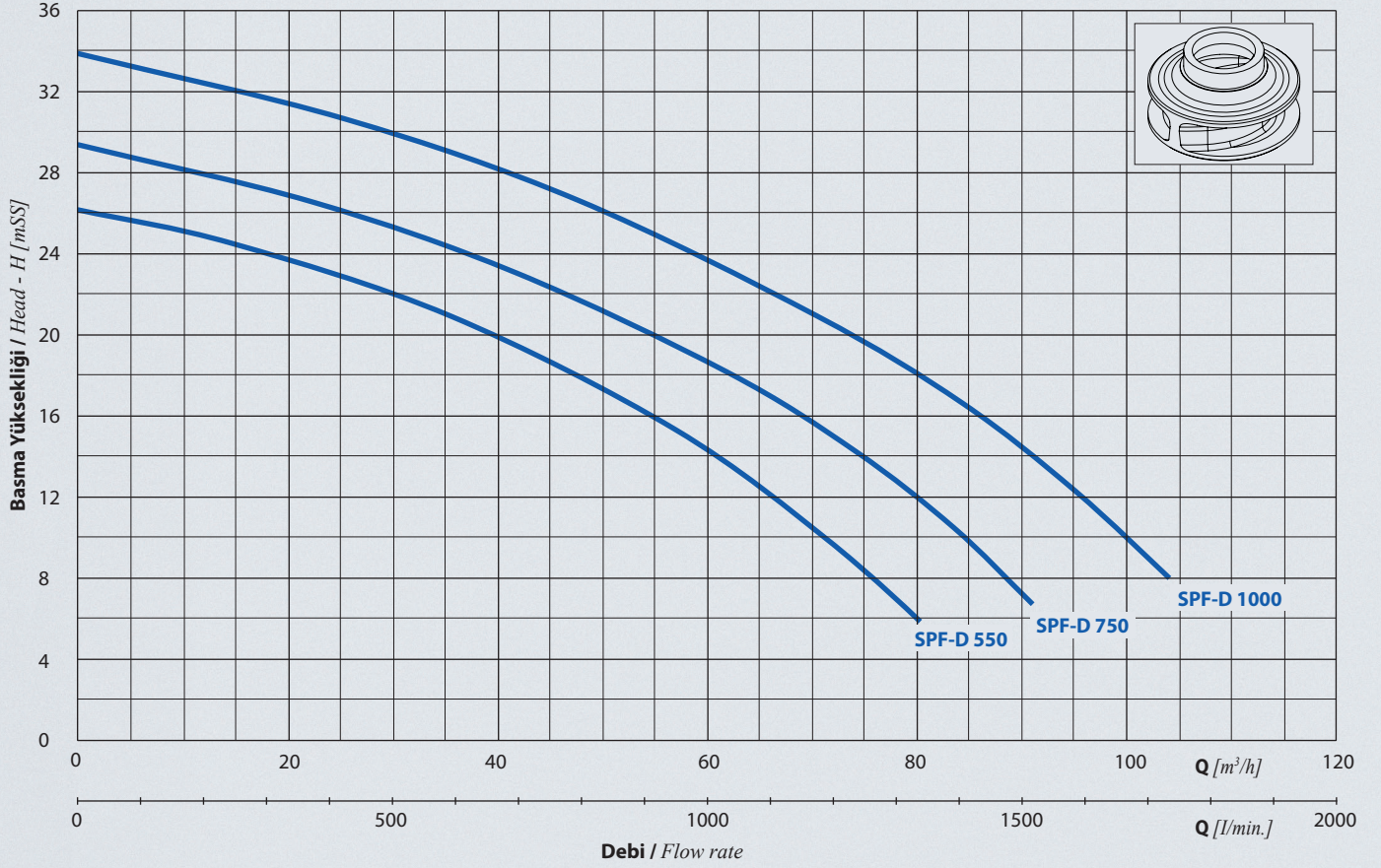
Basma ağız çapı / Discharge nozzle	: 3"
Debi / Flow rate [max.]	: 105 m ³ /h
Basma yüksekliği / Head [max.]	: 34 mSS
Katı parça geçirgenliği / Solid part	: <50 mm
Sıvı yoğunluğu / Liquid density	: 1.3 g/cm ³
Daldırma derinliği / Immersion depth [max.]	: 10 m
Motor devri / Speed [max.]	: 2900 rpm
Akışkan sıcaklığı / Fluid temperature [max.]	: 40 °C
Koruma sınıfı / Protection	: IP 68
İzolasyon sınıfı / Insulation	: F
Kablo / Cable	: 10 m
Çalışma gerilimi / Operating voltage	: 380 V, 50 Hz (T)

MALZEME ÖZELLİKLERİ / Material properties

Pompa Gövdesi / Casign	Motor Gövdesi / Motor casign	Çark / Impeller	Salmastra Sulama / Shaft seal irrigation	Pompa Mili / Shaft	Sızdırmazlık / Sealing
Pik döküm / Cast Iron	Pik döküm / Cast Iron	Pik döküm / Cast Iron	Yağ ile / With oil	AISI 420	Mekanik Salmastra / Mechanical Seal

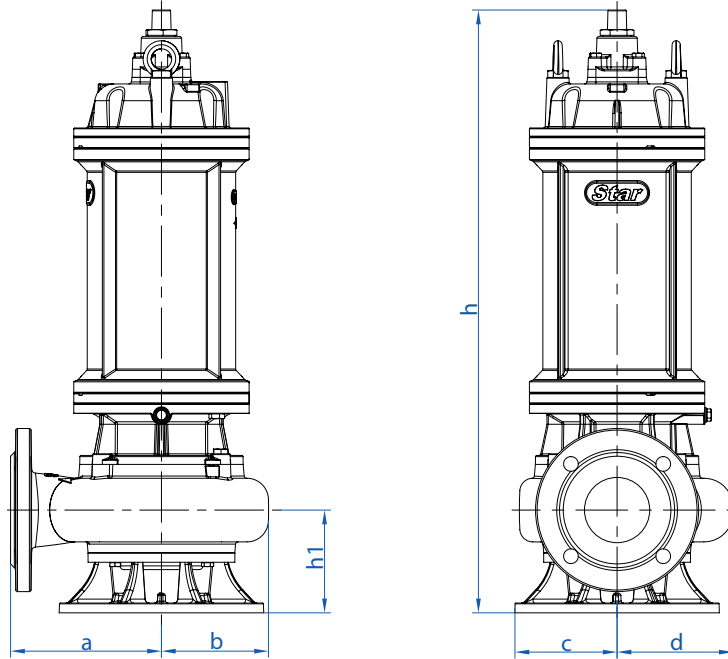
PERFORMANS TABLOSU / Performance Table

Pompa Tipi / Pump Type	Motor Gücü / Power		Q	Flow rate (m ³ /h)													
	kW	HP		0	15	30	45	60	75	90	105						
SPF-D 550	4	5,5	Hm (mSS)	0	250	500	750	1000	1250	1500	1750						
SPF-D 750	5,5	7,5		25	23	20,8	17,5	13,5	7,5								
SPF-D 1000	7,5	10		29	27,3	25	22,5	19	14,5	8							
				34	32,3	30	27,5	24,5	21	16	9						



BOYUTLAR / Dimensions

SPF-D | endüstriyel tip foseptik pompalar
industrial type sewage pumps



Pompa Tipi / Pump Type	Katı parça / Solid part [mm]	Bağlantı Çapı / Connection	Boyutlar / Dimensions [mm]						Ağırlık / Weight [kg]
		Çıkış / Discharge	a	b	c	d	h	h1	
SPF-D 550	Ø50	3"	185	135	130	145	740	126	85
SPF-D 750	Ø50	3"	185	135	130	145	740	126	87
SPF-D 1000	Ø50	3"	185	135	130	145	740	126	88