

# SPF mc | endüstriyel tip foseptik pompalar

## 400 industrial type sewage pumps



### TANIM / Definition

SPF mc serisi pompalar katı partikül içeren veya lifli atık suların transferi için dizayn edilmiş döküm çarklı pompalardır. Pompa tamamen akışkan içerisinde çalıştırılmalıdır. Elektrik motoru termistör korumalıdır. Elektrik panosu ile kullanılmalıdır.

SPF mc series have double leaf (channel type) cast impeller. They have been designed for the transfer of water with larger solid particles. Electric motor is thermistor protected. It should be used with electrical panel.

### KULLANIM YERLERİ / Main applications

Endüstriyel Uygulamalar	Industrial applications
Kanalizasyon	Sewage
Meskenler ve oteller	Hotels, dwellings
Yağmur Sularının tahliyesi	Rainwater drainage
Bodrum kat ve garajlar	Basements, garages
Aritma tesisleri	Treatment plants
İnşaat sektörü	Construction

### TEKNİK ÖZELLİKLER / Technical information

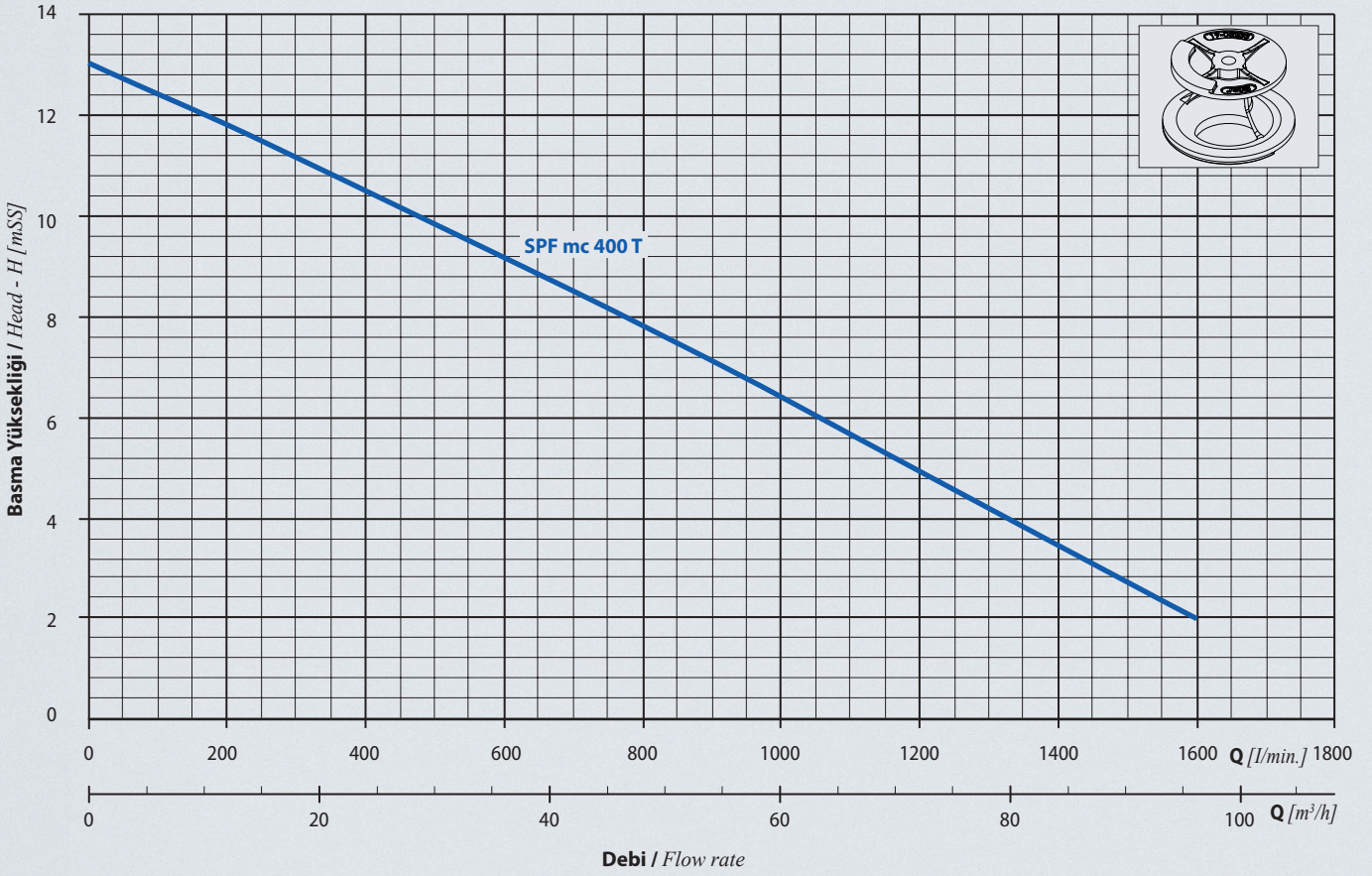
Basma ağız çapı / Discharge nozzle	: 3"
Debi / Flow rate [max.]	: 96 m <sup>3</sup> /h
Basma yüksekliği / Head [max.]	: 13 mSS
Katı parça geçirgenliği / Solid part	: <70 mm
Daldırma derinliği / Immersion depth [max.]	: 10 m
Motor devri / Speed [max.]	: 2900 rpm
Akışkan sıcaklığı / Fluid temperature [max.]	: 40 °C
Koruma sınıfı / Protection	: IP 68
İzolasyon sınıfı / Insulation	: F
Kablo / Cable	: 10 m
Çalışma gerilimi / Operating voltage	: 380 V, 50 Hz

### MALZEME ÖZELLİKLERİ / Material properties

Pompa Gövdesi / Casign	Motor Gövdesi / Motor casign	Çark / Impeller	Pompa Mili / Shaft	Sızdırmazlık / Sealing
Pik döküm / Cast Iron	Pik döküm / Cast Iron	Pik döküm / Cast Iron	AISI 304	Mekanik Salmastra / Mechanical Seal

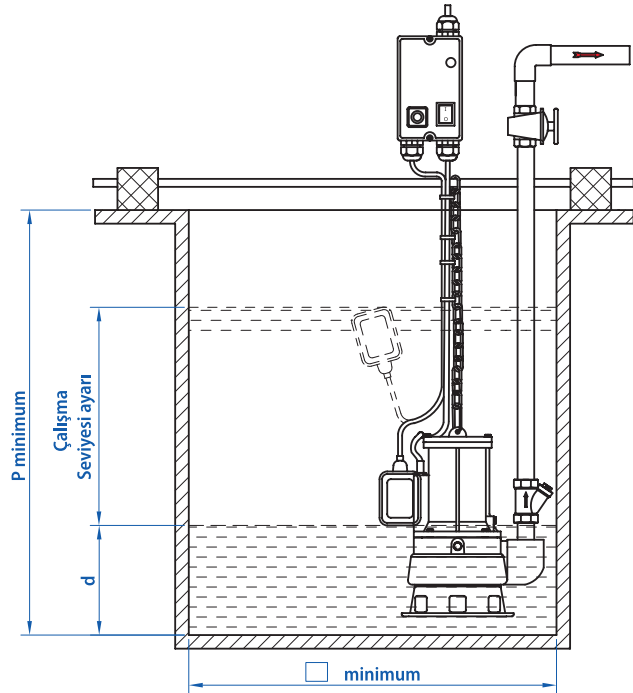
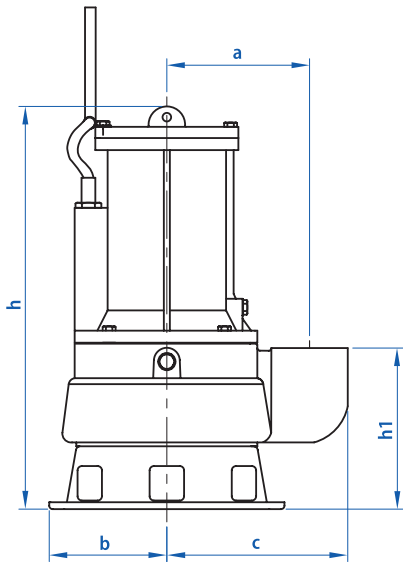
### PERFORMANS TABLOSU / Performance Table

Pompa Tipi / Pump Type	Motor Gücü / Power		Q	Flow Rate (m <sup>3</sup> /h)									
	kW	HP		0	12	24	30	42	48	60	72	84	96
SPF mc 400 T	3	4	Hm (mSS)	13	11,8	10,5	9,8	8,5	7,8	6,4	4,8	3,4	2



**BOYUTLAR / Dimensions**

**SPF mc** | endüstriyel tip foseptik pompalar  
industrial type sewage pumps



Pompa Tipi / Pump Type	Kati parça / Solid part [mm]	Bağlantı Çapı / Connection Çıkış / Discharge	Boyutlar / Dimensions [mm]								Ağırlık / Weight [kg]
			a	b	c	h	h1	d	p	□	
SPF mc 400 T	ø 70	3"	180	150	240	540	230	85	1500	1000	48