

# SPF-P | kendinden flatörlü foseptik pompa

## 100 M self-float sewage pump



### TANIM / Definition

SPF-P serisi pompalar içerisinde katı partikül içeren atık suların transferi için dizayn edilmiş açık (vortex) döküm çarklı pompalardır. Pompa tamamen akışkan içerisinde çalıştırılmalıdır. Elektrik motoru termistör korumalı ve su soğutmalıdır. Kendinden flatörlüdür.

*SPF - P designed with open (vortex) cast iron impeller for the transfer of domestic wastewater with solid particles. Pump should be run entirely in fluid. Electric motor is thermistor protected and water-cooled. It has its own float.*

### KULLANIM YERLERİ / Main applications

Kanalizasyon	Sewage
Yağmur sularının tahliyesi	Rainwater drainage
Temiz su tahliyesi	Clean water drain
Bodrum katlar , garajlar	Basements, garages
Kazan daireleri	Boiler rooms

### TEKNİK ÖZELLİKLER / Technical information

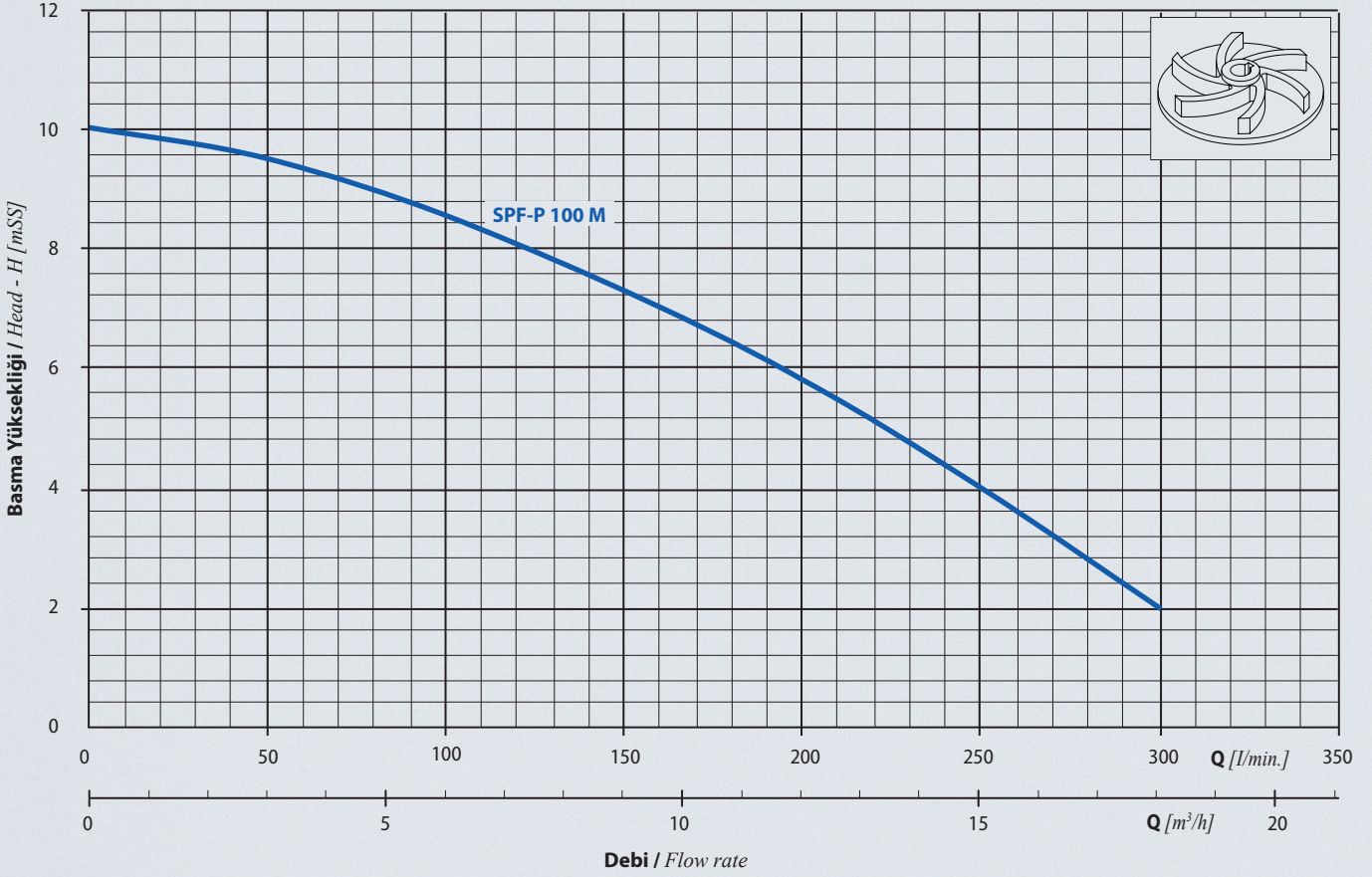
Basma ağız çapı / Discharge nozzle	: 2"
Debi / Flow rate [max.]	: 18 m <sup>3</sup> /h
Basma yüksekliği / Head [max.]	: 10 mSS
Katı parça geçirgenliği / Solid part [max.]	: 20 mm
Daldırma derinliği / Immersion depth [max.]	: 5 m
Motor devri / Speed [max.]	: 2900 rpm
Akışkan sıcaklığı / Fluid temperature [max.]	: 30 °C
Koruma sınıfı / Protection	: IP 68
İzolasyon sınıfı / Insulation	: F
Kablo / Cable	: 10 m
Çalışma gerilimi / Operating voltage	: 220 V, 50 Hz

### MALZEME ÖZELLİKLERİ / Material properties

Pompa Gövdesi / Casign	Motor Gövdesi / Motor casign	Çark / Impeller	Pompa Mili / Shaft	Sızdırmazlık / Sealing
Plastik / Plastic	Pik döküm / Cast Iron	Pik döküm / Cast Iron	AISI 304	Mekanik Salmastra / Mechanical Seal

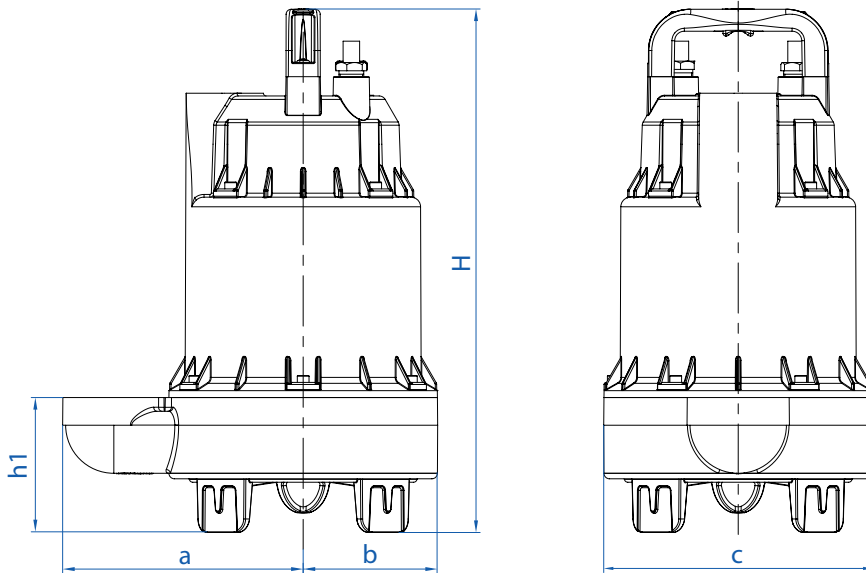
### PERFORMANS TABLOSU / Performance Table

Pompa Tipi / Pump Type	Motor Gücü / Power		Q	Flow rate (m <sup>3</sup> /h)						
	kW	HP		0	3	6	9	12	15	18
SPF-P 100 M	0,75	1	Hm (mSS)	10	9,5	8,5	7,2	5,8	4	2



**BOYUTLAR / Dimensions**

**SPF-P** | kendinden floatörlü foseptik pompa  
self-float sewage pump



Pompa Tipi / Pump Type	Katı parça / Solid part [mm]	Bağlantı Çapı / Connection	Boyutlar / Dimensions [mm]					Ağırlık / Weight [kg]
		Çıkış / Discharge	a	b	c	h	h1	
SPF-P 100 M	Ø20	2"	175	98	196	380	98	13