

SPF vx | endüstriyel tip foseptik pompalar

200-300 industrial type sewage pumps



TANIM / Definition

SPF-vx serisi pompalar katı partikül içeren veya lifli atık suların transferi için dizayn edilmiş açık (vortex) döküm çarklı pompalardır. Pompa tamamen akışkan içerisinde çalıştırılmalıdır. Elektrik motoru termistör korumalıdır. Elektrik panosu ile kullanılmalıdır.

SPF-vx with open (vortex) impeller casting and they have been designed for the transfer of water with solid particles or fibrous water. Pump should be run entirely in fluid. Immersion depth is 10 m. Electric motor is thermistor protected. It should be used with electrical panel.

KULLANIM YERLERİ / Main applications

Endüstriyel Uygulamalar	Industrial applications
Kanalizasyon	Sewage
Meskenler ve oteller	Hotels, dwellings
Yağmur Sularının tahliyesi	Rainwater drainage
Bodrum kat ve garajlar	Basements, garages
Arıtma tesisleri	Treatment plants
İnşaat sektörü	Construction

TEKNİK ÖZELLİKLER / Technical information

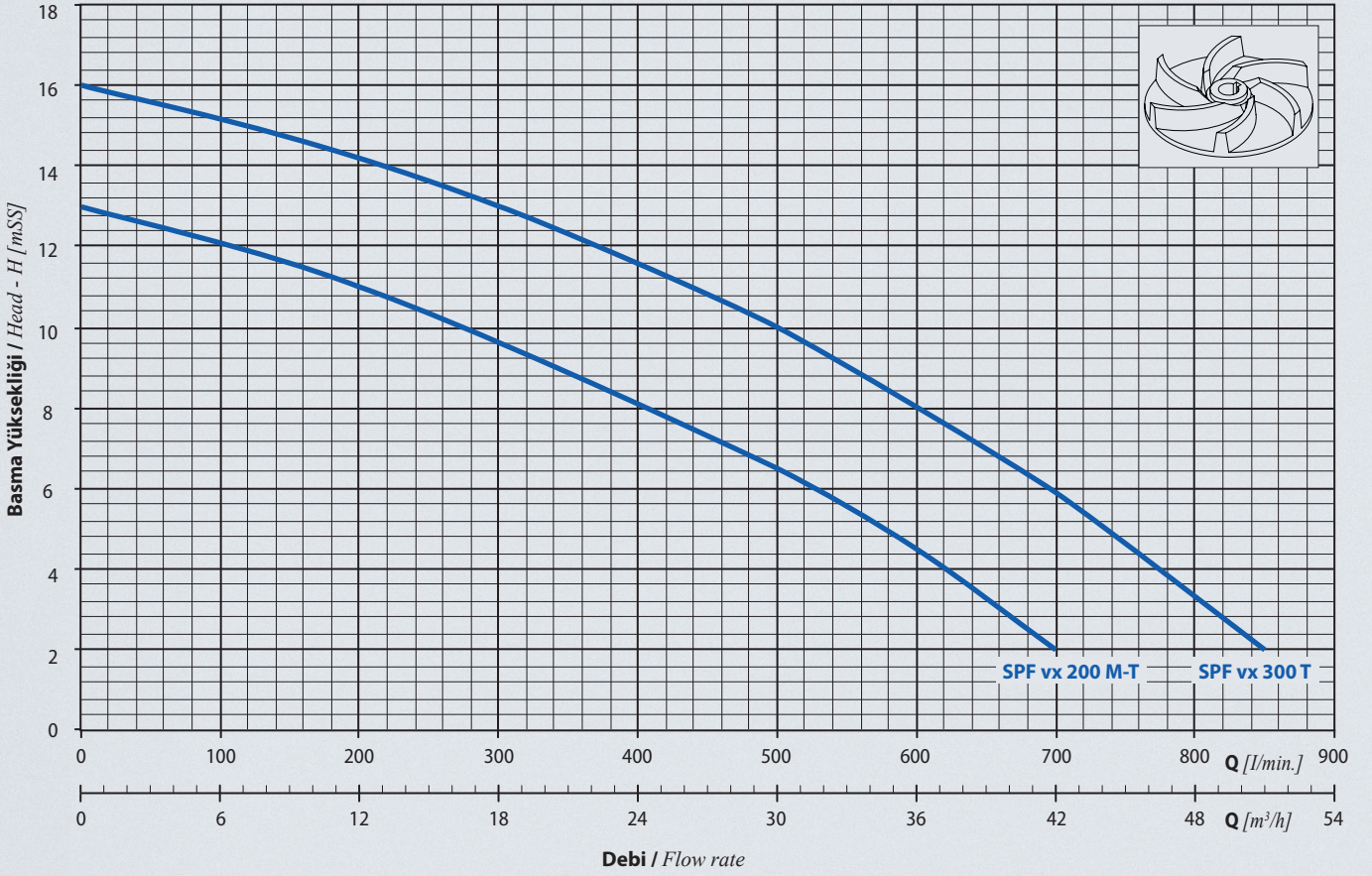
Basma ağız çapı / Discharge nozzle	: 2 1/2"
Debi / Flow rate [max.]	: 51 m ³ /h
Basma yüksekliği / Head [max.]	: 50 mSS
Daldırma derinliği / Immersion depth [max.]	: 10 m
Motor devri / Speed [max.]	: 2900 rpm
Akışkan sıcaklığı / Fluid temperature [max.]	: 40 °C
Koruma sınıfı / Protection	: IP 68
İzolasyon sınıfı / Insulation	: F
Kablo / Cable	: 10 m
Çalışma gerilimi / Operating voltage	: 220 V, 50 Hz / 380 V, 50 Hz

MALZEME ÖZELLİKLERİ / Material properties

Pompa Gövdesi / Casign	Motor Gövdesi / Motor casign	Çark / Impeller	Pompa Mili / Shaft	Sızdırmazlık / Sealing
Pik döküm / Cast Iron	Pik döküm / Cast Iron	Pik döküm / Cast Iron	AISI 304	Mekanik Salmastra / Mechanical Seal

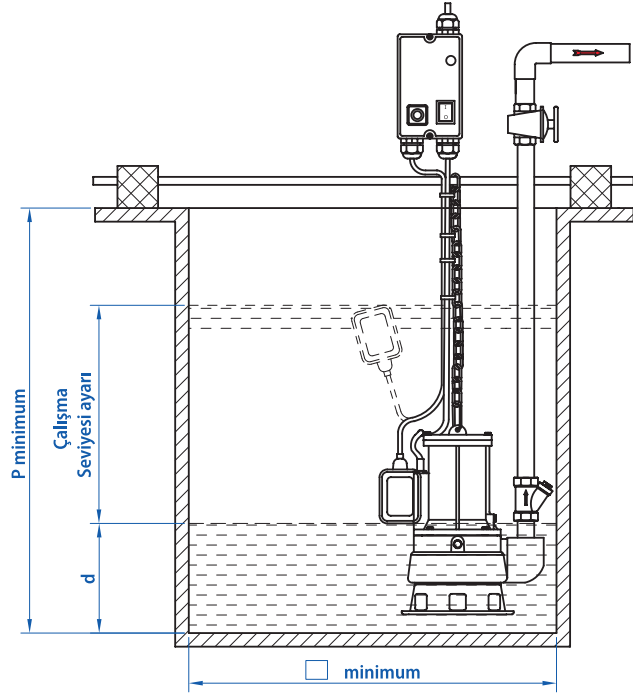
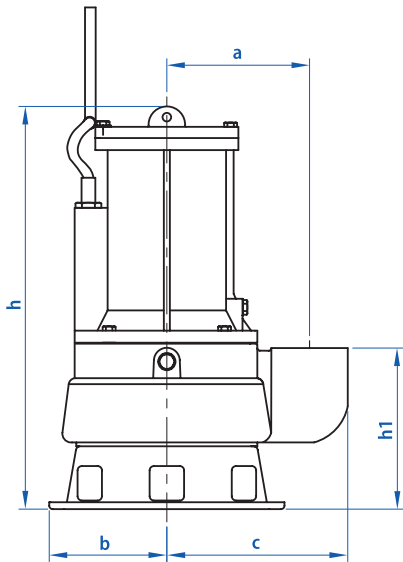
PERFORMANS TABLOSU / Performance Table

Pompa Tipi / Pump Type	Motor Gücü / Power		Q	Flow Rate (m ³ /h)										
	kW	HP		0	6	12	18	21	24	30	36	42	48	51
SPF vx 200M-T	1,5	2	l/min	0	100	200	300	350	400	500	600	700	800	850
SPF vx 300T	2,2	3	Hm (mSS)	13	12	11	9,6	8,8	8	6,5	4,5	2	-	-
				16	15	14	13	12,3	11,5	10	8	5,9	3,3	2



BOYUTLAR / Dimensions

SPF vx | endüstriyel tip foseptik pompalar
industrial type sewage pumps



Pompa Tipi / Pump Type	Katı parça / Solid part [mm]	Bağlantı Çapı / Connection Çıkış / Discharge	Boyutlar / Dimensions [mm]								Ağırlık / Weight [kg]
			a	b	c	h	h1	d	p	□	
SPF vx 200M-T	ø 50	2 1/2"	162	135	212	470	188	75	800	800	38
SPF vx 300T	ø 50	2 1/2"	162	135	212	470	188	75	800	800	40