

SPK B | parçalayıcı bıçaklı endüstriyel tip foseptik pompalar

200-300-400-550

industrial type sewage pumps with cutter



TANIM / Definition

SPK B serisi pompalar, emişinde AISI 420 kalite paslanmaz çelik, hassas döküm teknolojisi kullanılarak üretilen parçalayıcı bıçak ısıtılarak sertleştirilmiş açık (vortex) döküm çarklı pompalardır. Sıvı içerisinde bulunan katı maddeleri boruyu tıkamayacak boyutlarda parçalayarak hem pompanın hemde tesisatın ömrünü uzatır. Pompa tamamen akışkan içerisinde çalıştırılmalıdır. Elektrik motoru termistör korumalıdır. Elektrik panosu ile kullanılmalıdır.

SPK B series are open impeller (vortex) pumps with grinder blade in its suction, which are manufactured from AISI - 420 quality stainless steel and hardened by heat treatment. It grinds the solid materials in the fluid into such small pieces that it does not clog the pipe, thus prolonging the life of both the pump and the installation. The grinder blades are durable and do not require maintenance. Pump must be run entirely in fluid. The electric motor is thermistor protected. It should be used with electrical panel.

KULLANIM YERLERİ / Main applications

Kanalizasyon	Sewage
Endüstriyel uygulamalar	Industrial applications
Bodrum katlar , garajlar	Basements, garages

TEKNİK ÖZELLİKLER / Technical information

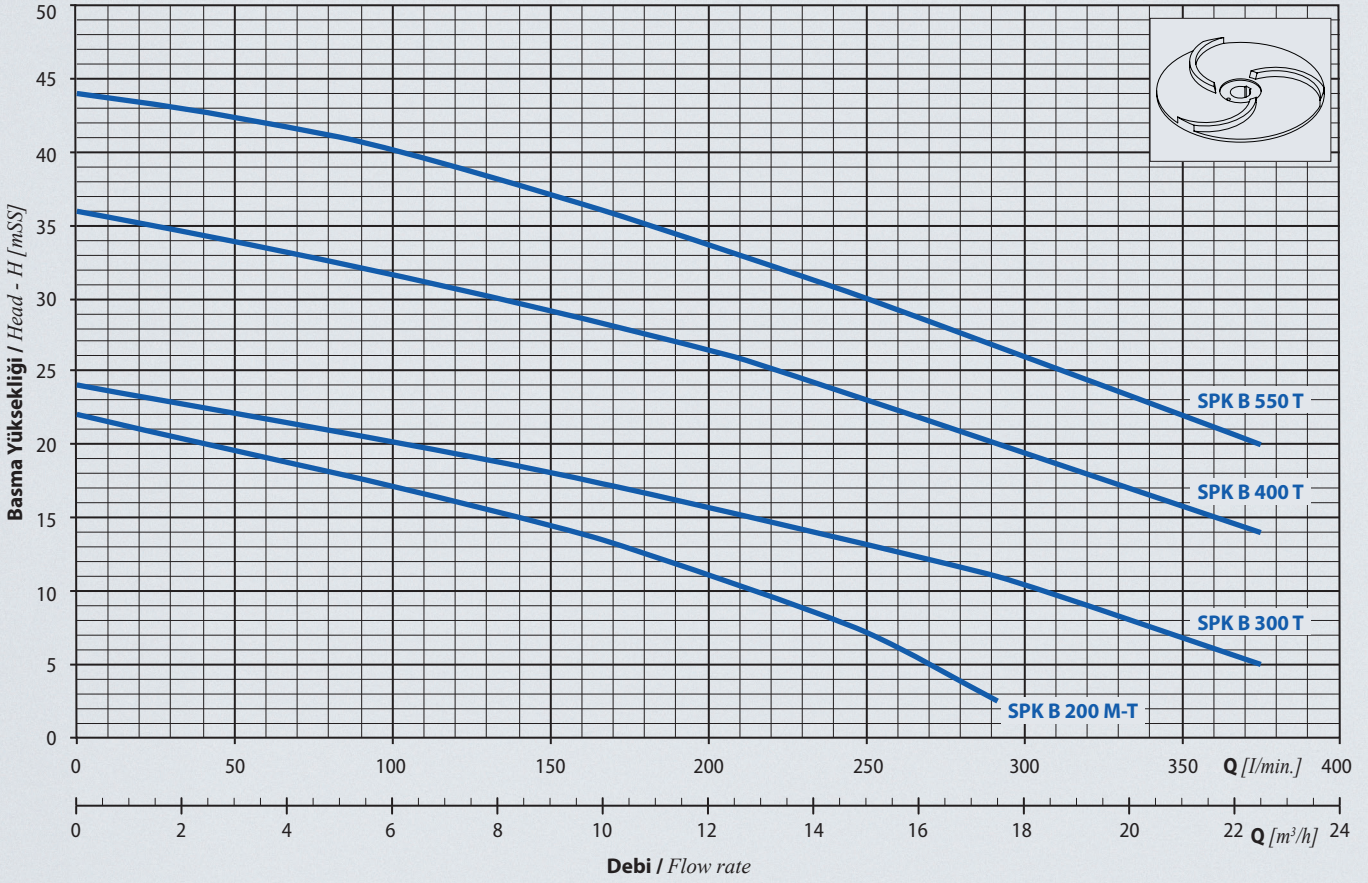
Basma ağız çapı / Discharge nozzle	: 1 ½" – (SPK B 550 T : 2")
Debi / Flow rate [max.]	: 22 m ³ /h
Basma yüksekliği / Head [max.]	: 44 mSS
Daldırma derinliği / Immersion depth [max.]	: 10 m
Motor devri / Speed [max.]	: 2900 rpm
Akışkan sıcaklığı / Fluid temperature [max.]	: 40 °C
Koruma sınıfı / Protection	: IP 68
İzolasyon sınıfı / Insulation	: F
Kablo / Cable	: 10 m
Çalışma gerilimi / Operating voltage	: 380 V, 50 Hz

MALZEME ÖZELLİKLERİ / Material properties

Pompa Gövdesi / Casign	Motor Gövdesi / Motor casign	Çark / Impeller	Bıçak / Knife	Pompa Mili / Shaft	Sızdırmazlık / Sealing
Pik döküm / Cast Iron	Pik döküm / Cast Iron	Pik döküm / Cast Iron	AISI 420	AISI 304	Mekanik Salmastra / Mechanical Seal

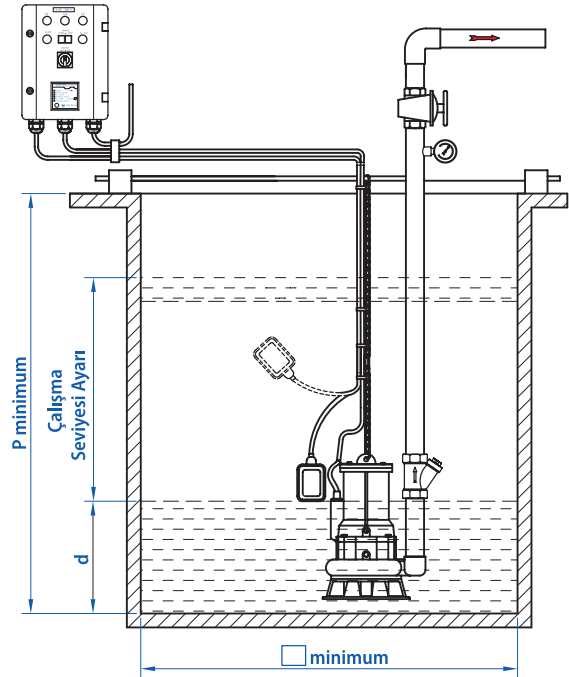
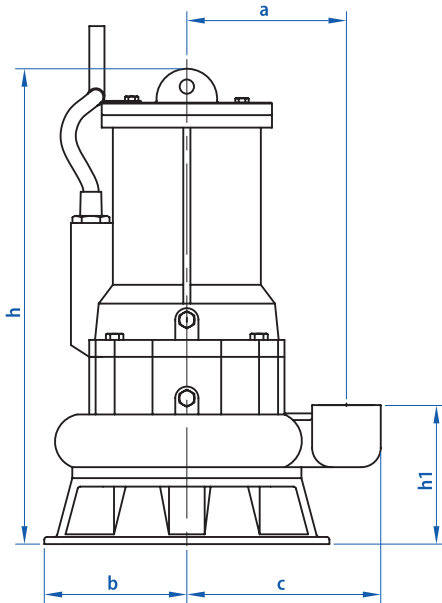
PERFORMANS TABLOSU / Performance Table

Pompa Tipi / Pump Type	Motor Gücü / Power		Q	Flow Rate									
	kW	HP		m ³ /h	0	5	7,5	10	12,5	15	17,5	20	22,5
SPK B 200 M-T	1,5	2	Hm (mSS)	0	83	125	167	208	250	292	333	375	
SPK B 300 T	2,2	3		22	18	16	13,5	10,5	7,2	2,5	-	-	
SPK B 400 T	3	4		24	20,5	18,5	17	15	13	11	8	5	
SPK B 550 T	4	5,5		36	32	30	28	26	23	20	17	14	
				44	41	38,5	36	33	30	26,5	23,5	20	



BOYUTLAR / Dimensions

SPK B parçalayıcı bıçaklı endüstriyel tip foseptik pompalar
industrial type sewage pumps with cutter



Pompa Tipi / Pump Type	Bağlantı Çapı / Connection Çıkış / Discharge	Boyutlar / Dimensions [mm]								Ağırlık / Weight [kg]
		a	b	c	h	h1	d	p	□	
SPK B 200 M-T	1½"	143	145	190	473	174	421	1500	800	38
SPK B 300 T	1½"	143	145	190	473	174	421	1500	800	38
SPK B 400 T	1½"	143	145	190	473	174	421	1500	800	38
SPK B 550 T	2"	179	160	219	536	165	496	1500	800	73