

SPK-C

150-200

düşey milli parçalayıcı bıçaklı foseptik pompalar
vertical shaft shredder blade sewage pumps



TANIM / Definition

SPK-C serisi pompalar dalgıç tipi foseptik pompaların kullanımının mümkün olmadığı uygulamalar için dizayn edilmiş pompalardır. Emişinde AISI 420 Kalite paslanmaz çelik hassas döküm teknolojisi kullanılarak üretilen parçalayıcı bıçak, ısı işlem uygulanarak sertleştirilmiş açık (vortex) döküm çarklı pompalardır. Sıvı içerisinde bulunan katı maddeleri boruyu tıkamayacak boyutlarda parçalayarak hem pompanın hemde tesisatın ömrünü uzatır. Montaj plakasının 30 cm altına kadar sıvı yüksekliği ayarlanabilir. Pompa gövdesi akışkan içerisinde çalışırken elektrik motoru yüzeyde çalışmaktadır. Özel dizayn kaplin sayesinde ayar gerekmez, elektrik motoru kolaylıkla sökülüp takılabilir. Seviye flatörü dalgıç tipi pompalara oranla daha alt seviyelere ayarlanabilir. Mekanik salmastranın aşınması halinde elektrik motorunun yanma riski yoktur.

SPK-C series are pumps open impeller pumps with grinder blade in its suction, which are manufactured from AISI - 420 quality stainless steel and hardened by heat treatment. Designed for conditions where the use of submersible pumps is not possible. Due to the vertical shafted structure, the pump body runs in the fluid while the electric motor runs on the surface. Designed for the transfer of water with solid particles and fibrous wastewater. Specially designed couplings do not require adjustment. The electric motor can easily be disassembled and repaired or replaced with new one. Since the electric motor does not run in the fluid, the level floater can be adjusted to a lower level than the submersible types. There is no risk of electric motors burning in case of the damaging of the mechanical gasket which ensures the sealing in vertical shafted septic pumps.

TEKNİK ÖZELLİKLER / Technical information

Basma ağız çapı / Discharge nozzle	: 2"
Debi / Flow rate [max.]	: 18 m ³ /h
Basma yüksekliği / Head [max.]	: 18 mSS
Motor devri / Speed [max.]	: 2900 rpm
Akışkan sıcaklığı / Fluid temperature [max.]	: 80 °C
Çalışma gerilimi / Operating voltage	: 220 V, 50 Hz / 380 V, 50 Hz

KULLANIM YERLERİ / Main applications

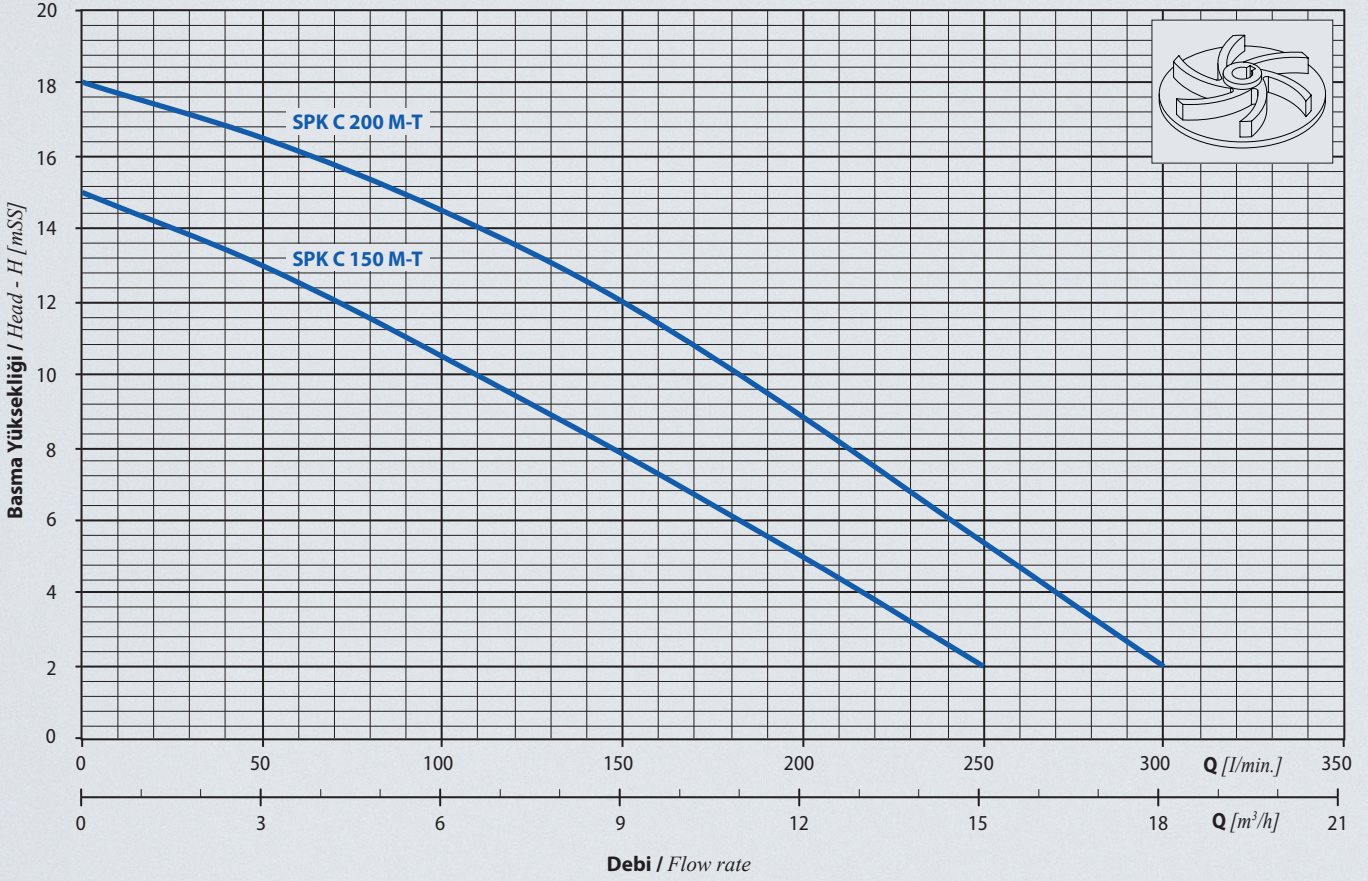
Endüstriyel Uygulamalar	Industrial applications
Kanalizasyon	Sewage
Bodrum kat ve garajlar	Basements, garages
Gıda atıkları	Food waste
Tekstil boyahaneleri	Textile dyeing

MALZEME ÖZELLİKLERİ / Material properties

Pompa Gövdesi / Casign	Motor Gövdesi / Motor casign	Çark / Impeller	Pompa Mili / Shaft	Sızdırmazlık / Sealing
Pik döküm / Cast Iron	Alüminyum / Aluminum	Pik döküm / Cast Iron	AISI 304	Mekanik Salmastra / Mechanical Seal

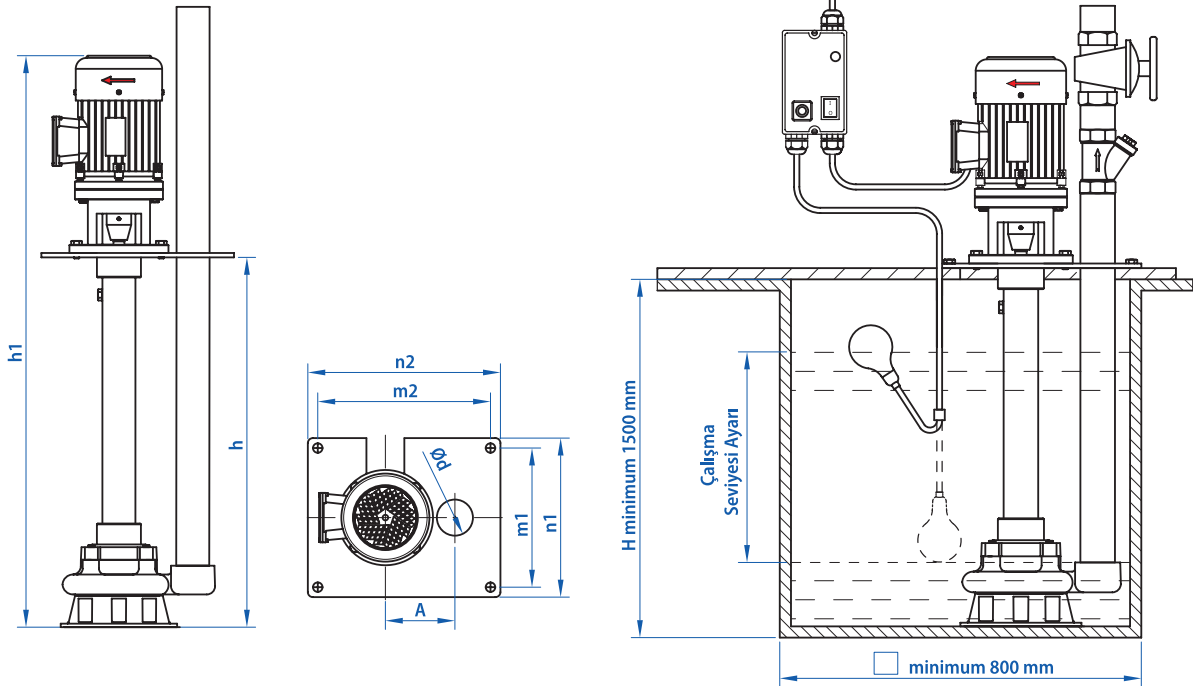
PERFORMANS TABLOSU / Performance Table

Pompa Tipi / Pump Type	Motor Gücü / Power		Q	Hm (mSS)							
	kW	HP		m ³ /h	0	3	6	9	12	15	18
SPK-C 150 M-T	1,1	1,5	l/min	0	50	100	150	200	250	300	-
SPK-C 200 M-T	1,5	2		15	13	10,5	7,7	5	2	-	-
				18	16,5	14,5	12	8,7	5,3	2	2



BOYUTLAR / Dimensions

SPK-C dikey millî parçalayıcı bıçaklı foseptik pompalar
vertical shaft shredder blade sewage pumps



Pompa Tipi / Pump Type	Bağlantı Çapı / Connection Çıkış / Discharge	Boyutlar / Dimensions [mm]										Ağırlık / Weight [kg]		
		m1	m2	n1	n2	h	h1	h2	Ød	A				
SPK-C 150 M-T	2"	260	310	300	350	992	1482	1358	1849	1447	1830	66	126	48
SPK-C 200 M-T	2"	260	310	300	350	992	1482	1358	1849	1447	1830	66	126	53