

1xSD 160

tek pompalı paket hidroforlar single pump booster sets



TANIM / Definition

Tek pompalı paket hidroforlar; Bir kaide üzerine montajı yapılan, basma ağzında beş yollu çekvalf, basınç şalteri, manometre bulunan hidroforlardır. Hidroforlarda kullanılan elektrik kumanda panosunda faz hatası, faz sırası kontrolü ve susuz çalışmaya karşı 5 m kablolu seviye flatörü standarttır.

One pump package boosters; installed on base, with check valve on pumping port, pressure gauges and manometers. In the electrical control panel used in the boosters, level switch with 5 m cable against phase error, phase sequence control and waterless operation are included in the standard delivery.

KULLANIM YERLERİ / Main applications

Kullanım suyu	Domestic water
Bahçe sulama	Garden watering
Proses suyu	Process water

TEKNİK ÖZELLİKLER / Technical information

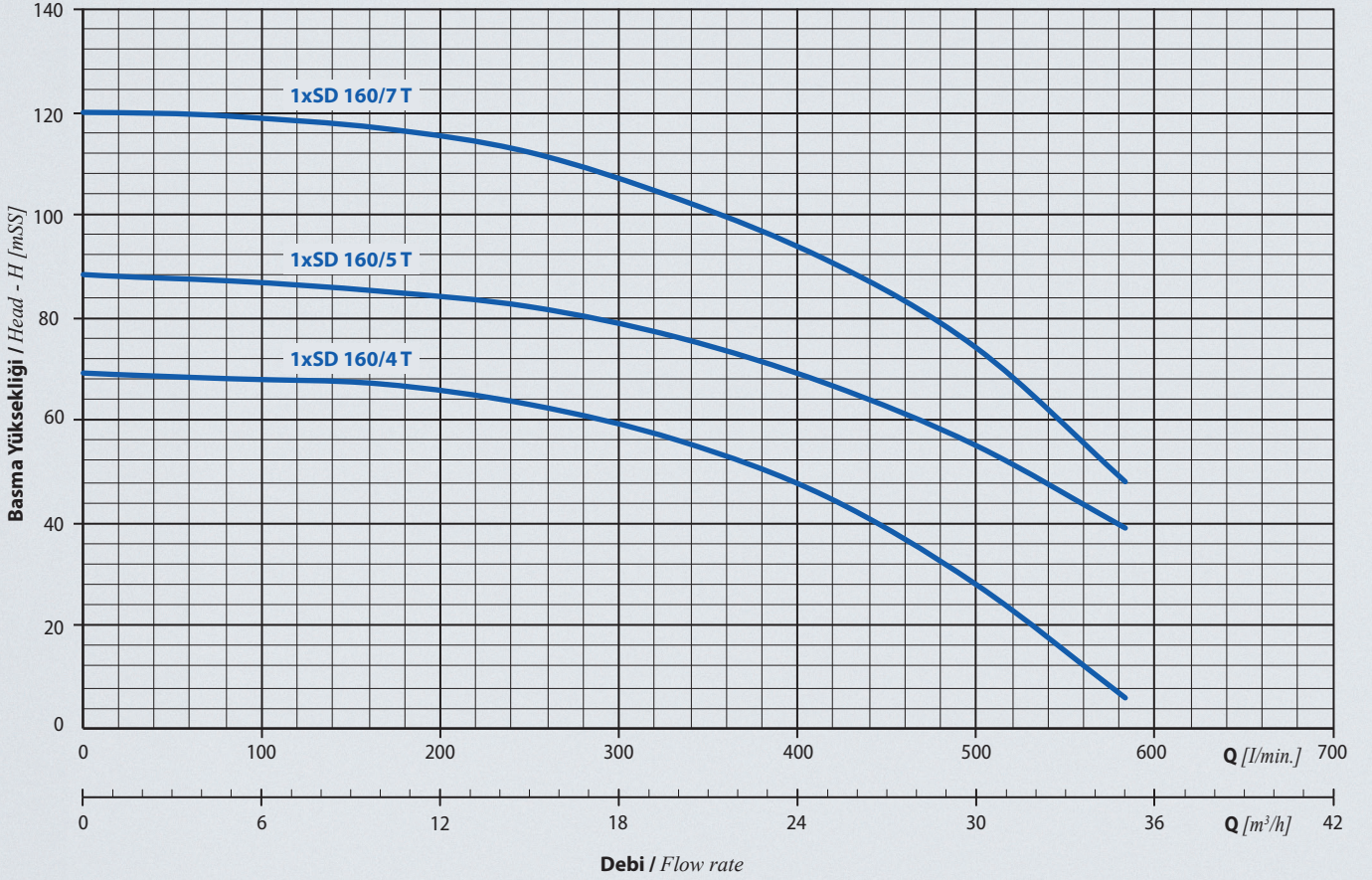
Emme ağız çapı / Suction nozzle	: 2"
Basma ağız çapı / Discharge nozzle	: 2"
Debi / Flow rate [max.]	: 35 m ³ /h
Basma yüksekliği / Head [max.]	: 120 mSS
Motor devri / Speed [max.]	: 2900 d/d
Akışkan sıcaklığı / Fluid temperature [max.]	: 60 °C
Çalışma gerilimi / Operating voltage	: 380V, 50 Hz

MALZEME ÖZELLİKLERİ / Material properties

Emme-Basma Gövdesi / Suction-discharge casing	Dış gömlek / Outer case	Motor Gövdesi / Motor casing	Çark / Impeller	Difüzör / Diffuser	Pompa Mili / Shaft	Mekanik Salmastra / Mechanical seal
Pik döküm / Cast Iron	AISI 304 L	Alüminyum / Aluminum	Noryl / 30% glass fiber reinforced Noryl	Noryl / 30% glass fiber reinforced Noryl	AISI 304	Karbon - Seramik / Carbon - Ceramic

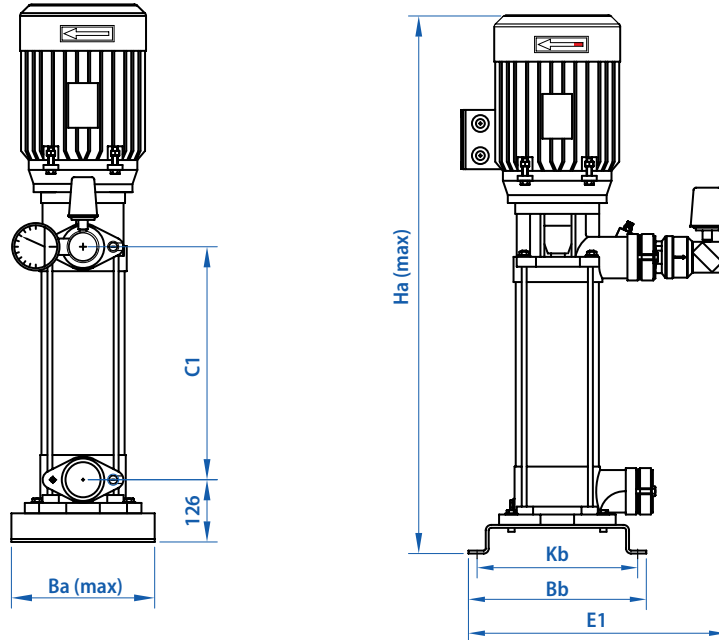
PERFORMANS TABLOSU / Performance Table

Hidrofor Tipi / Booster Type	Motor Gücü / Power		Q	Flow rate (m ³ /h)							
	kW	HP		0	5	10	15	20	25	30	35
			L/dak	0	83	167	250	333	417	500	583
1xSD 160/4 T	5,5	7,5	Hm (mSS)	69	68	67	63	56	45	28	6
1xSD 160/5 T	7,5	10		88	87	85	82	76	63	45	24
1xSD 160/7 T	11	15		120	119	117	112	102	91	74	48



BOYUTLAR / Dimensions

1xSD tek pompalı paket hidroforlar
single pump booster sets



Hidrofor Tipi / Booster Type	Bağlantı Çapı / Connection		Boyutlar / Dimensions [mm]						Ağırlık Weight [kg]
	Giriş / Suction	Çıkış / Discharge	Kb	Bb	E1	Ba [max.]	Ha [max.]	C1	
1xSD 160/4 T	2"	2"	325	360	520	290	944	416	83
1xSD 160/5 T	2"	2"	325	360	520	290	993	464	103
1xSD 160/7 T	2"	2"	325	360	520	290	1088	560	143