

# 1xSD 190

## tek pompalı paket hidroforlar single pump booster sets



### TANIM / Definition

Tek pompalı paket hidroforlar; Bir kaide üzerine montajı yapılan, basma ağzında beş yollu çekvalf, basınç şalteri, manometre bulunan hidroforlardır. Hidroforlarda kullanılan elektrik kumanda panosunda faz hatası, faz sırası kontrolü ve susuz çalışmaya karşı 5 m kablolu seviye flatörü standarttır.

*One pump package boosters; installed on base, with check valve on pumping port, pressure gauges and manometers. In the electrical control panel used in the boosters, level switch with 5 m cable against phase error, phase sequence control and waterless operation are included in the standard delivery.*

### KULLANIM YERLERİ / Main applications

Kullanım suyu	Domestic water
Bahçe sulama	Garden watering
Proses suyu	Process water

### TEKNİK ÖZELLİKLER / Technical information

Emme ağız çapı / Suction nozzle	: 2 ½"
Basma ağız çapı / Discharge nozzle	: 2 ½"
Debi / Flow rate [max.]	: 60 m <sup>3</sup> /h
Basma yüksekliği / Head [max.]	: 126 mSS
Motor devri / Speed [max.]	: 2900 d/d
Akışkan sıcaklığı / Fluid temperature [max.]	: 60 °C
Çalışma gerilimi / Operating voltage	: 380V, 50 Hz

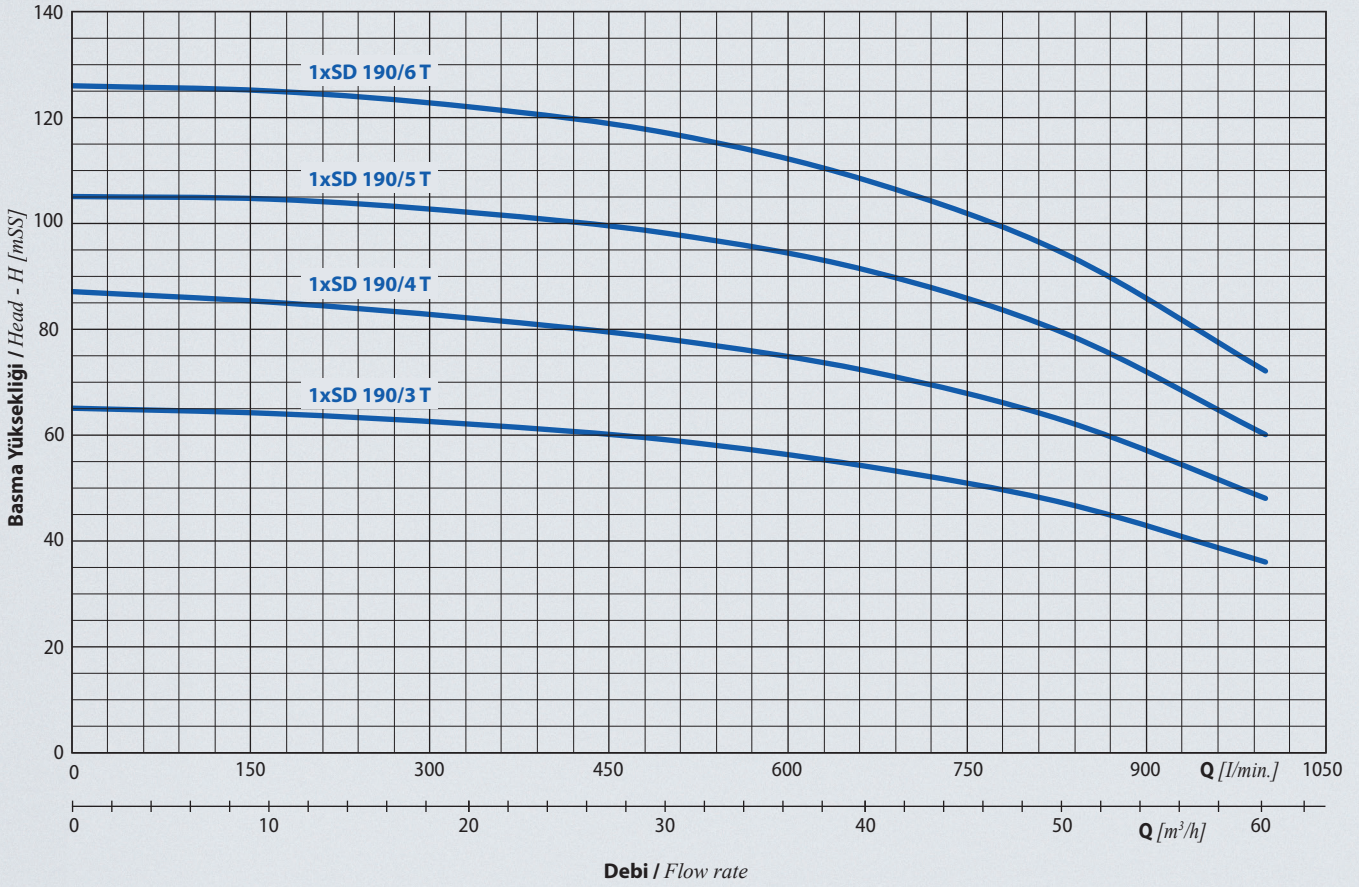
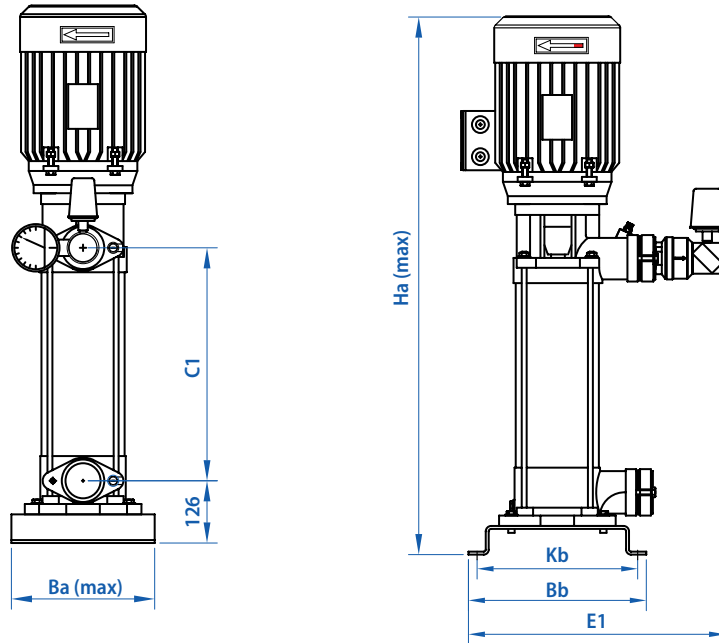
### MALZEME ÖZELLİKLERİ / Material properties

Emme-Basma Gövdesi / Suction-discharge casing	Dış gömlek / Outer case	Motor Gövdesi / Motor casing	Çark / Impeller	Difüzör / Diffuser	Pompa Mili / Shaft	Mekanik Salmastra / Mechanical seal
Pik döküm / Cast Iron	AISI 304 L	Alüminyum / Aluminum	Noryl / 30% glass fiber reinforced Noryl	Noryl / 30% glass fiber reinforced Noryl	AISI 304	Karbon - Seramik / Carbon - Ceramic

### PERFORMANS TABLOSU / Performance Table

Hidrofor Tipi / Booster Type	Motor Gücü / Power		Q	Hm (mSS)						
	kW	HP		m <sup>3</sup> /h	0	10	20	30	40	50
1xSD 190/3 T	11	15	L/dak	0	167	333	500	667	833	1000
1xSD 190/4 T	15	20		65	63	62	58	54	48	36
1xSD 190/5 T	15	20		87	84	82	78	72	64	48
1xSD 190/6 T	18,5	25		105	104	102	97	91	80	60
				126	124	122	117	108	96	72




**BOYUTLAR / Dimensions**
**1xSD** tek pompalı paket hidroforlar  
single pump booster sets


Hidrofor Tipi / Booster Type	Bağlantı Çapı / Connection		Boyutlar / Dimensions [mm]						Ağırlık Weight [kg]
	Giriş / Suction	Çıkış / Discharge	Kb	Bb	E1	Ba [max.]	Ha [max.]	C1	
1xSD 190/3 T	2 ½"	2 ½"	325	360	520	290	950	333	125
1xSD 190/4 T	2 ½"	2 ½"	325	360	520	290	950	333	132
1xSD 190/5 T	2 ½"	2 ½"	325	360	520	290	950	333	134
1xSD 190/6 T	2 ½"	2 ½"	325	360	520	290	950	333	143