

1xSD 80

tek pompalı paket hidroforlar single pump booster sets



TANIM / Definition

Tek pompalı paket hidroforlar; Bir kaide üzerine montajı yapılan, basma ağzında beş yollu çekvalf, basınç şalteri, manometre bulunan hidroforlardır. Hidroforlarda kullanılan elektrik kumanda panosunda faz hatası, faz sırası kontrolü ve susuz çalışmaya karşı 5 m kablolu seviye flatörü standarttır.

One pump package boosters; installed on base, with check valve on pumping port, pressure gauges and manometers. In the electrical control panel used in the boosters, level switch with 5 m cable against phase error, phase sequence control and waterless operation are included in the standard delivery.

KULLANIM YERLERİ / Main applications

Kullanım suyu	Domestic water
Bahçe sulama	Garden watering
Proses suyu	Process water

TEKNİK ÖZELLİKLER / Technical information

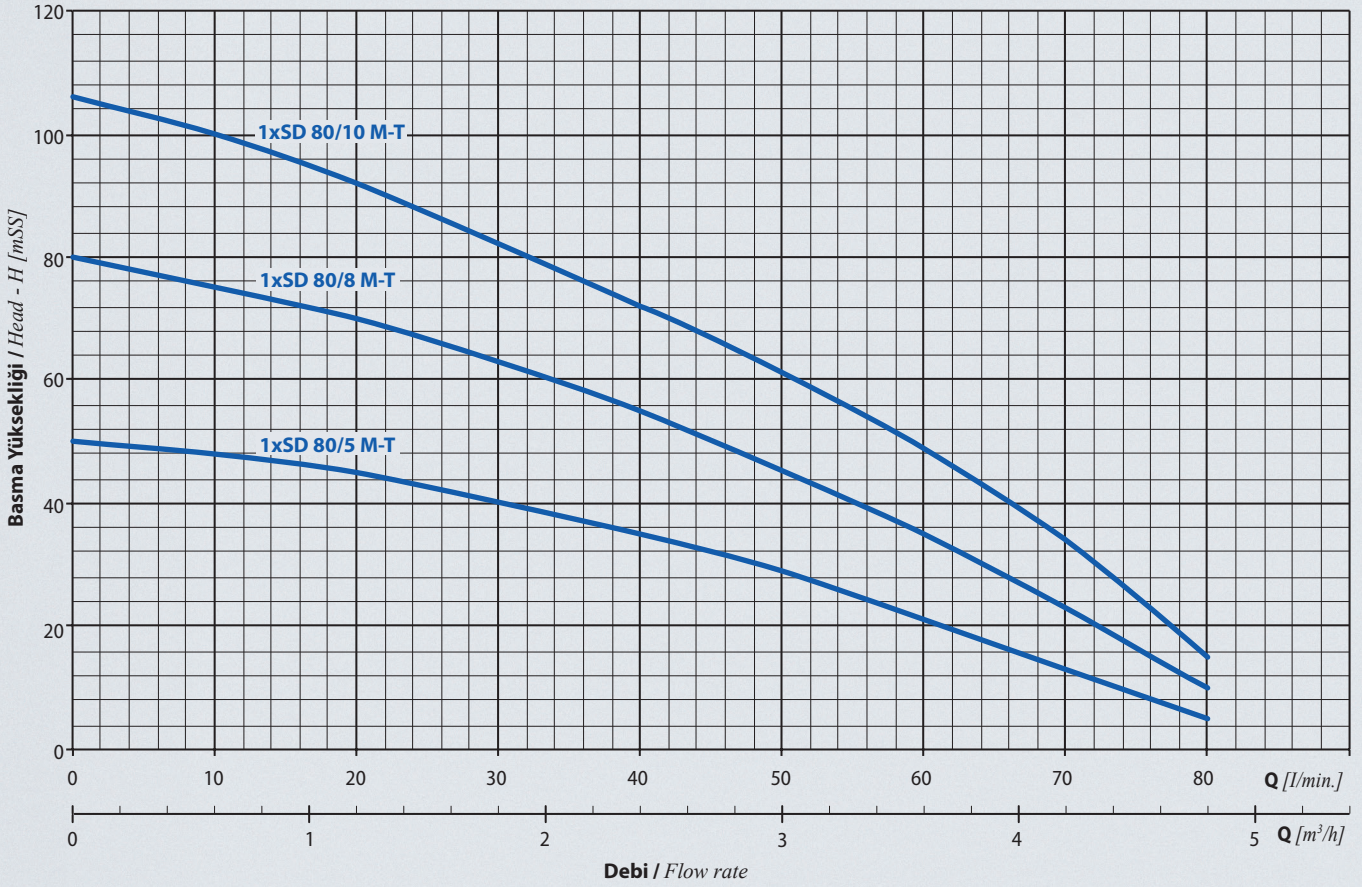
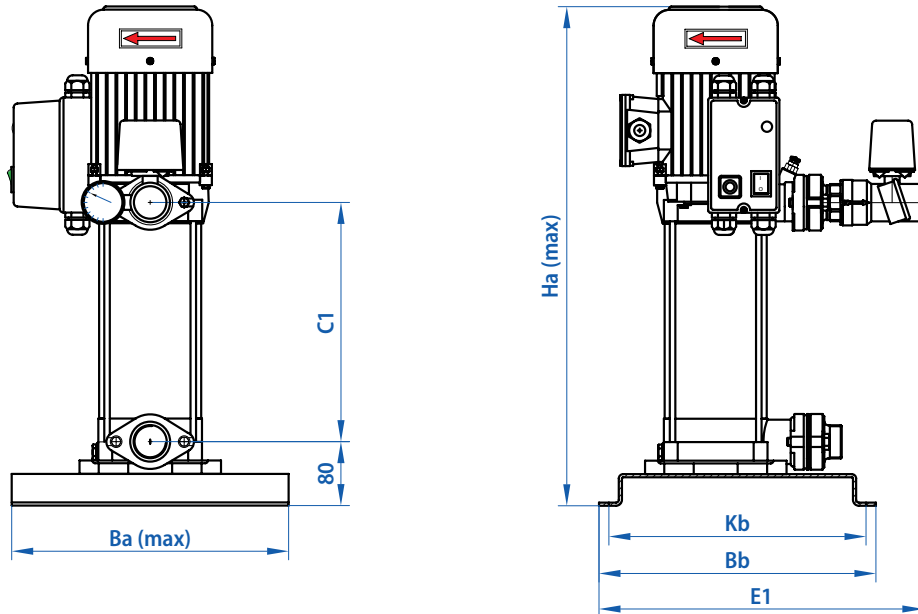
Emme ağız çapı / Suction nozzle	: 1 ¼"
Basma ağız çapı / Discharge nozzle	: 1 ¼"
Debi / Flow rate [max.]	: 4,8 m ³ /h
Basma yüksekliği / Head [max.]	: 106 mSS
Motor devri / Speed [max.]	: 2900 d/d
Akışkan sıcaklığı / Fluid temperature [max.]	: 60 °C
Çalışma gerilimi / Operating voltage	: 220 V, 50 Hz / 380 V, 50 Hz

MALZEME ÖZELLİKLERİ / Material properties

Emme-Basma Gövdesi / Suction-discharge casing	Dış gömlek / Outer case	Motor Gövdesi / Motor casing	Çark / Impeller	Difüzör / Diffuser	Pompa Mili / Shaft	Mekanik Salmastra / Mechanical seal
Pik döküm / Cast Iron	AISI 304 L	Alüminyum / Aluminum	Noryl / 30% glass fiber reinforced Noryl	Noryl / 30% glass fiber reinforced Noryl	AISI 304	Karbon - Seramik / Carbon - Ceramic

PERFORMANS TABLOSU / Performance Table

Hidrofor Tipi / Booster Type	Motor Gücü / Power		Q	m ³ /h								
	kW	HP		0	0,6	1,2	1,8	2,4	3	3,6	4,2	4,8
1xSD 80/5 M-T	0,75	1	L/dak	0	10	20	30	40	50	60	70	80
1xSD 80/8 M-T	1,1	1,5	Hm (mSS)	50	48	45	40	35	29	21	13	5
1xSD 80/10 M-T	1,5	2		80	75	70	63	55	45	35	22	10
				106	100	92	82	72	61	50	35	15


BOYUTLAR / Dimensions
1xSD tek pompalı paket hidroforlar
single pump booster sets


Hidrofor Tipi / Booster Type	Bağlantı Çapı / Connection		Boyutlar / Dimensions [mm]						Ağırlık Weight [kg]
	Giriş / Suction	Çıkış / Discharge	Kb	Bb	E1	Ba [max.]	Ha [max.]	C1	
1xSD 80/5 M-T	1 ¼"	1 ¼"	235	255	423	215	522	193.5	26.5
1xSD 80/8 M-T	1 ¼"	1 ¼"	235	255	423	215	593	264.5	28
1xSD 80/10 M-T	1 ¼"	1 ¼"	235	255	423	215	641	312.5	30