

2xSD | İki pompalı paket hidroforlar 100 two pump booster sets



TANIM / Definition

İki pompalı paket hidroforlar ortak bir kaide üzerine montajı yapılan her pompanın emme hattında vana basma hattında çekvalf, basınç şalteri, manometre bulunan hidroforlardır. Hidroforlarda kullanılan elektrik kumanda panosunda faz hatası, faz sırası kontrolü ve susuz çalışmaya karşı 5 m seviye flatörü standarttır. Hidrofor panolarında sıra değiştirme, rotasyon özelliği bulunmaktadır.

Two pump package boosters; installed on base, with check valve on pumping port, pressure gauges and manometers. In the electrical control panel used in the boosters, level switch with 5 m cable against phase error; phase sequence control and waterless operation are included in the standard delivery. Boosters panels have the ability to change sequence and rotation.

KULLANIM YERLERİ / Main applications

Kullanım suyu	Domestic water
Bahçe sulama	Garden watering
Proses suyu	Process water

TEKNİK ÖZELLİKLER / Technical information

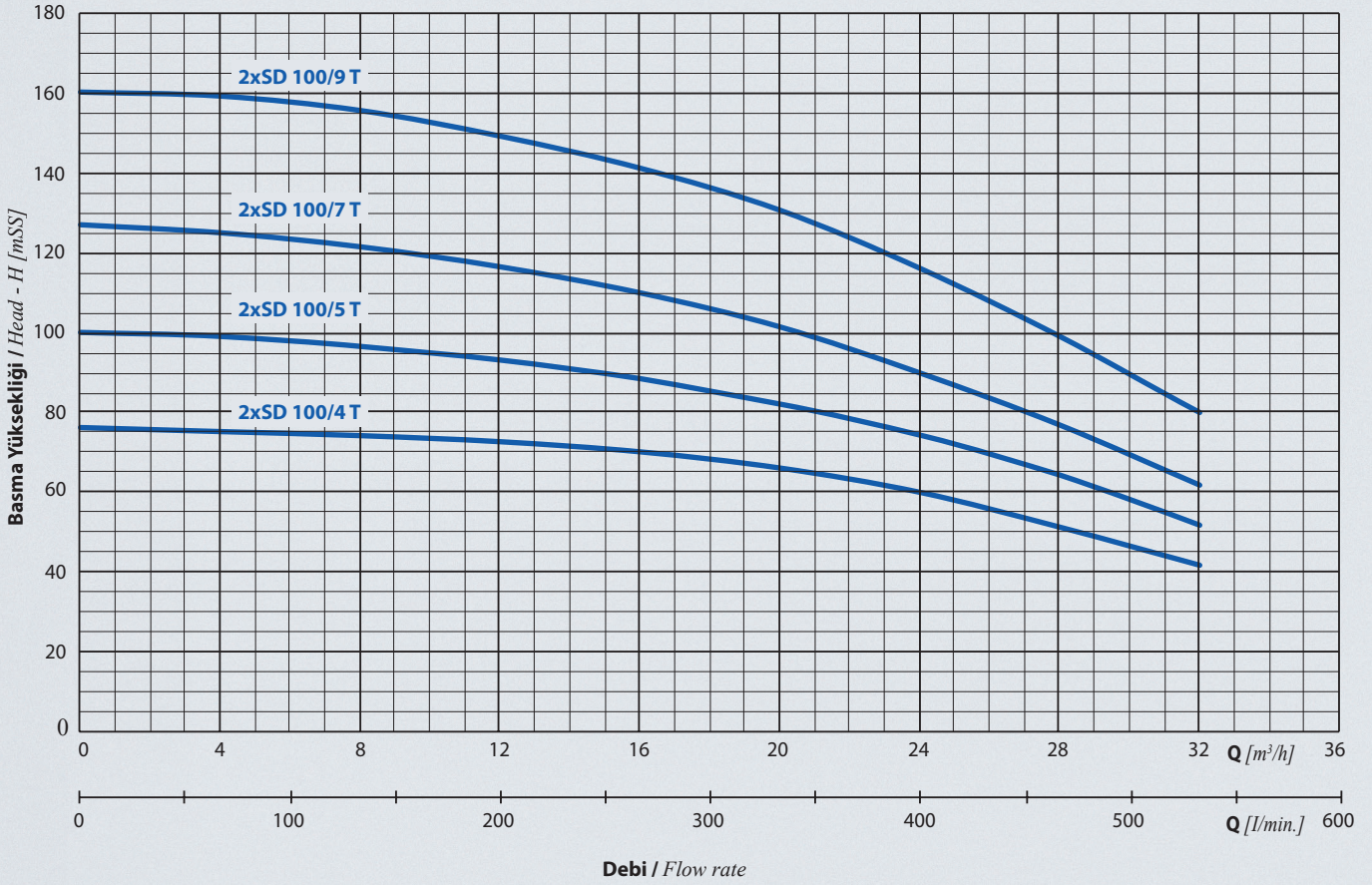
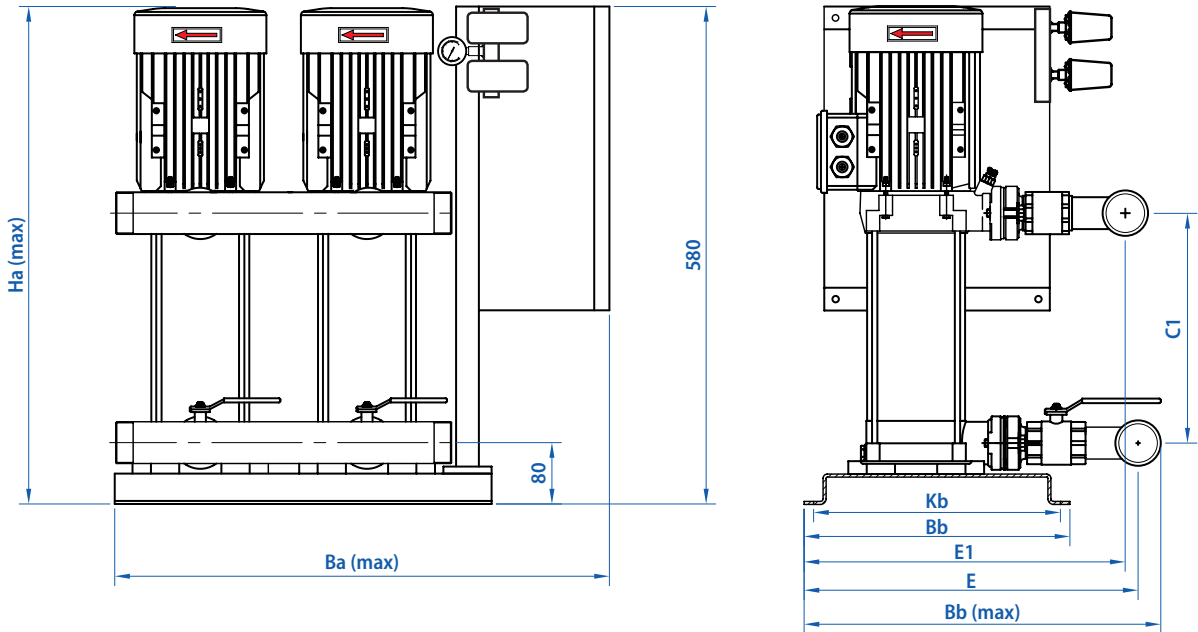
Emme ağız çapı / Suction nozzle	: 2"
Basma ağız çapı / Discharge nozzle	: 2"
Debi / Flow rate [max.]	: 32 m ³ /h
Basma yüksekliği / Head [max.]	: 160 mSS
Motor devri / Speed [max.]	: 2900 d/d
Akışkan sıcaklığı / Fluid temperature [max.]	: 60 °C
Çalışma gerilimi / Operating voltage	: 380V, 50 Hz

MALZEME ÖZELLİKLERİ / Material properties

Emme-Basma Gövdesi / Suction-discharge casign	Dış gömlek / Outer case	Motor Gövdesi / Motor casign	Çark / Impeller	Difüzör / Diffuser	Pompa Mili / Shaft	Mekanik Salmastra / Mechanical seal
Pik döküm / Cast Iron	AISI 304 L	Alüminyum / Aluminum	Noryl / 30% glass fiber reinforced Noryl	Noryl / 30% glass fiber reinforced Noryl	AISI 304	Karbon - Seramik / Carbon - Ceramic

PERFORMANS TABLOSU / Performance Table

Hidrofor Tipi / Booster Type	Motor Gücü / Power		Q	Hm (mSS)								
	kW	HP		0	4	8	12	16	20	24	28	32
2xSD 100/4 T	2x4	2x5,5	m ³ /h	0	4	8	12	16	20	24	28	32
2xSD 100/5 T	2x4	2x5,5	L/dak	0	67	133	200	267	333	400	467	533
2xSD 100/7 T	2x5,5	2x7,5		79	77	75	72,5	70	65,5	60	50	40
2xSD 100/9 T	2x7,5	2x10		100	97	95	92	88	84	76	67	55
				128	125	122	116	110	102	90	76	62
				160	159	155	150	141	130	116	100	80


BOYUTLAR / Dimensions
2xSD iki pompalı paket hidroforlar
two pump booster sets


Hidrofor Tipi / Booster Type	Bağlantı Çapı / Connection		Boyutlar / Dimensions [mm]							Ağırlık Weight [kg]
	Giriş / Suction	Çıkış / Discharge	Kb	Bb	E1	Ba [max.]	Bb [max.]	Ha [max.]	C1	
2xSD 100/4 T	2"	2"	275	300	462	740	520	610	217	81
2xSD 100/5 T	2"	2"	275	300	462	740	520	644	252	101
2xSD 100/7 T	2"	2"	275	300	462	740	520	710	318	141
2xSD 100/9 T	2"	2"	275	300	462	740	520	778	388	146