

2xSD | İki pompalı paket hidroforlar

130 two pump booster sets



TANIM / Definition

İki pompalı paket hidroforlar ortak bir kaide üzerine montajı yapılan her pompanın emme hattında vana basma hattında çekvalf, basınç şalteri, manometre bulunan hidroforlardır. Hidroforlarda kullanılan elektrik kumanda panosunda faz hatası, faz sırası kontrolü ve susuz çalışmaya karşı 5 m seviye flatörü standarttır. Hidrofor panolarında sıra değiştirme, rotasyon özelliği bulunmaktadır.

Two pump package boosters; installed on base, with check valve on pumping port, pressure gauges and manometers. In the electrical control panel used in the boosters, level switch with 5 m cable against phase error; phase sequence control and waterless operation are included in the standard delivery. Boosters panels have the ability to change sequence and rotation.

KULLANIM YERLERİ / Main applications

Kullanım suyu	Domestic water
Bahçe sulama	Garden watering
Proses suyu	Process water

TEKNİK ÖZELLİKLER / Technical information

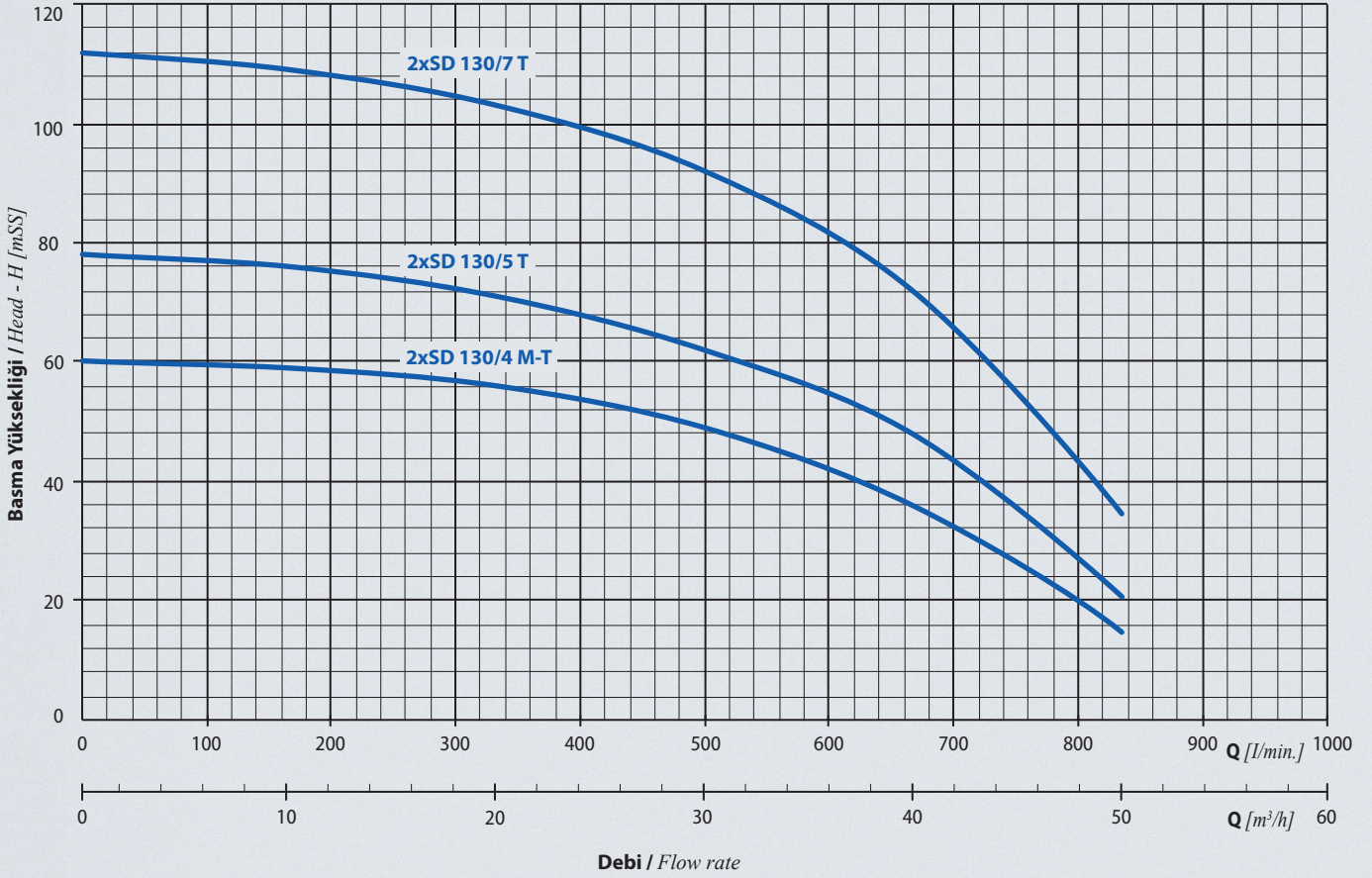
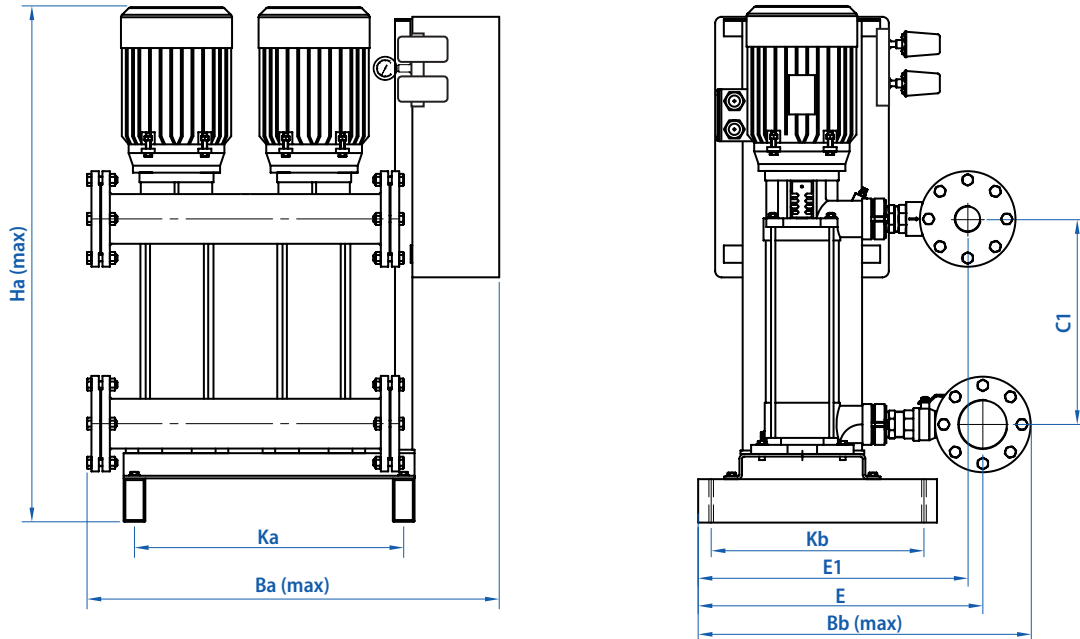
Emme ağız çapı / Suction nozzle	: 2 ½"
Basma ağız çapı / Discharge nozzle	: 2 ½"
Debi / Flow rate [max.]	: 50 m ³ /h
Basma yüksekliği / Head [max.]	: 112 mSS
Motor devri / Speed [max.]	: 2900 d/d
Akışkan sıcaklığı / Fluid temperature [max.]	: 60 °C
Çalışma gerilimi / Operating voltage	: 380V, 50 Hz

MALZEME ÖZELLİKLERİ / Material properties

Emme-Basma Gövdesi / Suction-discharge casign	Dış gömlek / Outer case	Motor Gövdesi / Motor casign	Çark / Impeller	Difüzör / Diffuser	Pompa Mili / Shaft	Mekanik Salmastra / Mechanical seal
Pik döküm / Cast Iron	AISI 304 L	Alüminyum / Aluminum	Noryl / 30% glass fiber reinforced Noryl	Noryl / 30% glass fiber reinforced Noryl	AISI 304	Karbon - Seramik / Carbon - Ceramic

PERFORMANS TABLOSU / Performance Table

Hidrofor Tipi / Booster Type	Motor Gücü / Power		Q	Hm (mSS)					
	kW	HP		0	10	20	30	40	50
2xSD 130/4 T	2x4	2x5,5	m ³ /h	0	10	20	30	40	50
2xSD 130/5 T	2x5,5	2x7,5	L/dak	0	167	333	500	667	867
2xSD 130/7 T	2x7,5	2x10		60	59	56	49	36	15
				78	76	71	62	48	21
				112	109	103	92	72	35


BOYUTLAR / Dimensions
2xSD iki pompalı paket hidroforlar
two pump booster sets


Hidrofor Tipi / Booster Type	Bağlantı Çapı / Connection		Boyutlar / Dimensions [mm]								Ağırlık Weight [kg]
	Giriş / Suction	Çıkış / Discharge	K_b	B_b	$E1$	E	B_a [max.]	B_b [max.]	H_a [max.]	$C1$	
2xSD 130/4 T	2 ½"	2 ½"	490	620	660	693	950	766	1044	328	146
2xSD 130/5 T	2 ½"	2 ½"	490	620	660	693	950	766	1093	377	182
2xSD 130/7 T	2 ½"	2 ½"	490	620	660	693	950	766	1188	472	254