

3xSD 160 | üç pompalı paket hidroforlar three pump booster sets



TANIM / Definition

Üç pompalı paket hidroforlar ortak bir kaide üzerine montajı yapılan her pompanın emme hattında vana basma hattında çekvalf, basınç şalteri, manometre bulunan hidroforlardır. Hidroforlarda kullanılan elektrik kumanda panosunda faz hatası, faz sırası kontrolü ve susuz çalışmaya karşı 5 m seviye flatörü standarttır. Hidrofor panolarında sıra değiştirme, rotasyon özelliği bulunmaktadır.

Three pump package boosters; installed on base, with check valve on pumping port, pressure gauges and manometers. In the electrical control panel used in the boosters, level switch with 5 m cable against phase error; phase sequence control and waterless operation are included in the standard delivery. Boosters panels have the ability to change sequence and rotation.

KULLANIM YERLERİ / Main applications

Kullanım suyu	Domestic water
Bahçe sulama	Garden watering
Proses suyu	Process water

TEKNİK ÖZELLİKLER / Technical information

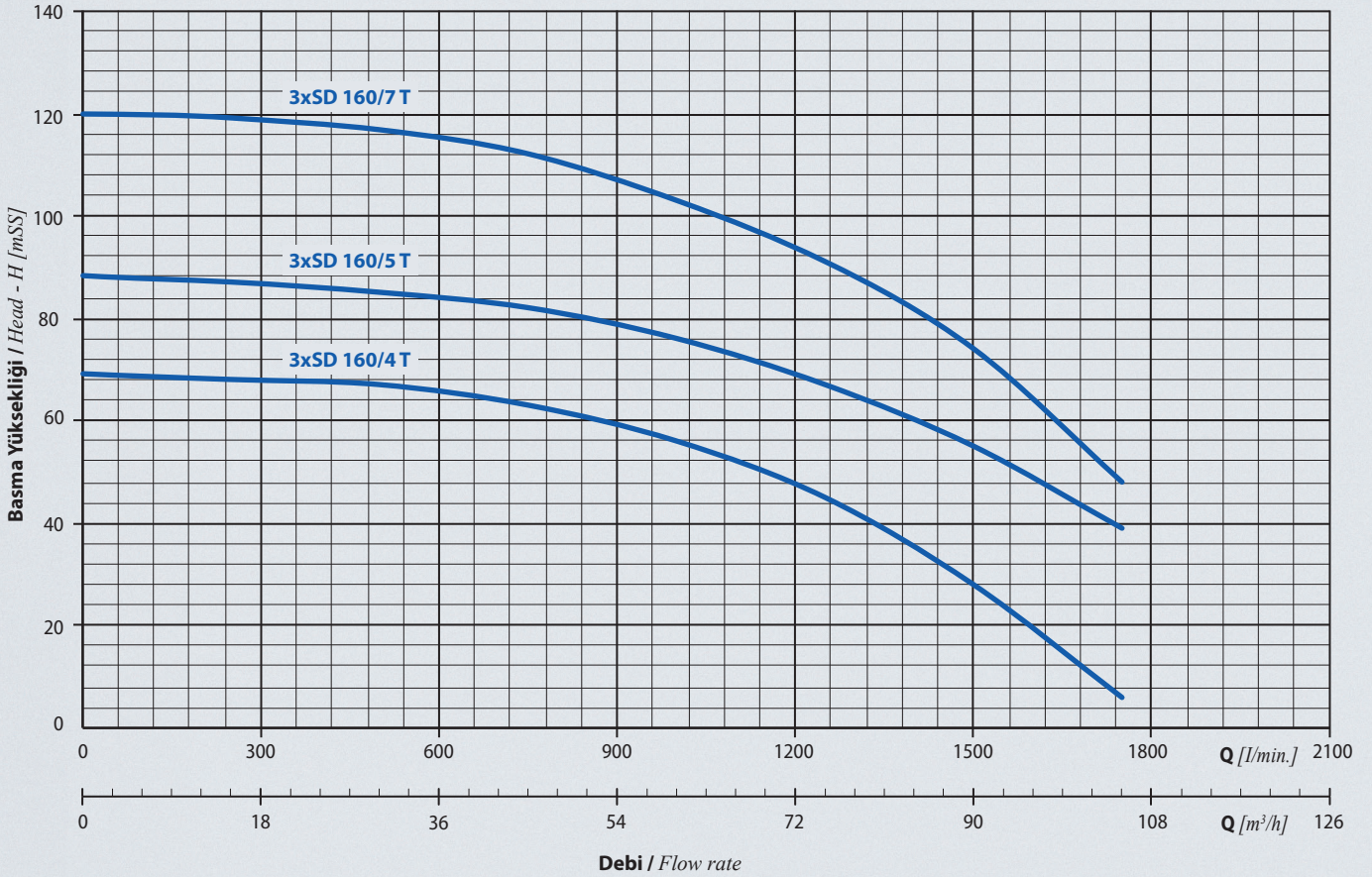
Emme ağız çapı / Suction nozzle	: 4"
Basma ağız çapı / Discharge nozzle	: 4"
Debi / Flow rate [max.]	: 105 m ³ /h
Basma yüksekliği / Head [max.]	: 120 mSS
Motor devri / Speed [max.]	: 2900 d/d
Akışkan sıcaklığı / Fluid temperature [max.]	: 60 °C
Çalışma gerilimi / Operating voltage	: 380V, 50 Hz

MALZEME ÖZELLİKLERİ / Material properties

Emme-Basma Gövdesi / Suction-discharge casign	Dış gömlek / Outer case	Motor Gövdesi / Motor casign	Çark / Impeller	Difüzör / Diffuser	Pompa Mili / Shaft	Mekanik Salmastra / Mechanical seal
Pik döküm / Cast Iron	AISI 304 L	Alüminyum / Aluminum	Noryl / 30% glass fiber reinforced Noryl	Noryl / 30% glass fiber reinforced Noryl	AISI 304	Karbon - Seramik / Carbon - Ceramic

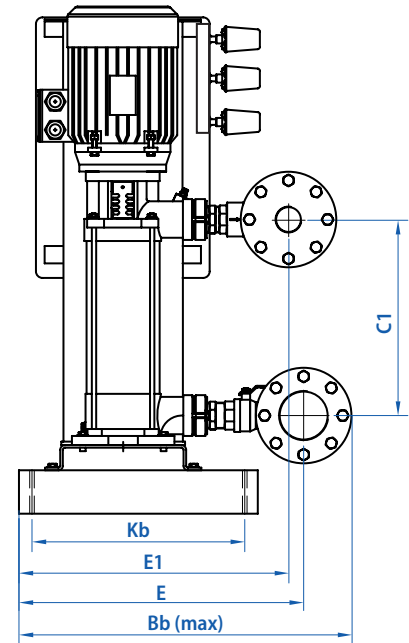
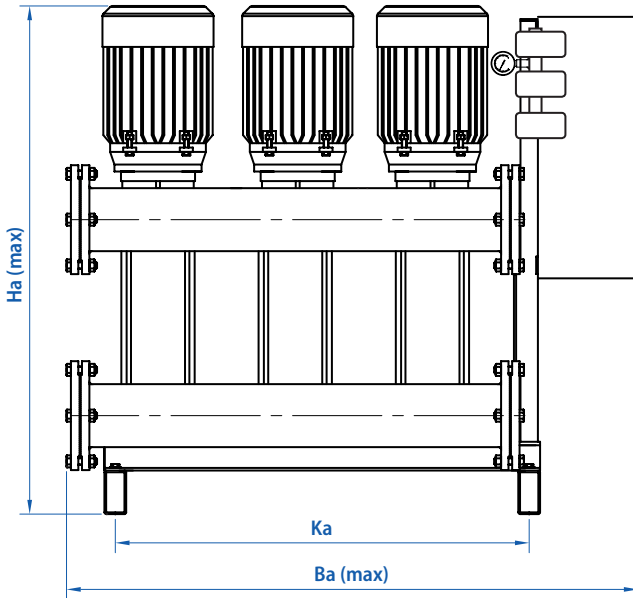
PERFORMANS TABLOSU / Performance Table

Hidrofor Tipi / Booster Type	Motor Gücü / Power		Q	Flow Rate (m ³ /h)							
	kW	HP		0	15	30	45	60	75	90	105
3xSD 160/4 T	3x5,5	3x7,5	L/dak	0	250	500	750	1000	1250	1500	1750
3xSD 160/5 T	3x7,5	3x10	Hm (mSS)	69	68	67	63	56	45	28	6
3xSD 160/7 T	3x11	3x15		88	87	85	82	76	63	45	24
				120	119	117	112	102	91	74	48



BOYUTLAR / Dimensions

3xSD üç pompalı paket hidroforlar
three pump booster sets



Hidrofor Tipi / Booster Type	Bağlantı Çapı / Connection		Boyutlar / Dimensions [mm]								Ağırlık Weight [kg]
	Giriş / Suction	Çıkış / Discharge	K_b	K_a	E_1	E	B_a [max.]	B_b [max.]	H_a [max.]	C_1	
3xSD 160/4 T	4"	4"	490	950	672	705	1312	830	1044	328	319
3xSD 160/5 T	4"	4"	490	950	672	705	1312	830	1093	377	398
3xSD 160/7 T	4"	4"	490	950	672	705	1312	830	1188	472	556