

# SPK-B | parçalayıcı bıçaklı endüstriyel tip 550, 750, 1000



## TANIM

SPK B serisi pompalar, emişinde AISI 420 kalite paslanmaz çelik, hassas döküm teknolojisi kullanılarak üretilen parçalayıcı bıçak ısıtım işlemi uygulanarak sertleştirilmiş açık (vortex) döküm çarklı pompalardır. Sıvı içerisinde bulunan katı maddeleri boruyu tıkamayacak boyutlarda parçalayarak hem pompanın hemde tesisatın ömrünü uzatır. Pompa tamamen akışkan içerisinde çalıştırılmalıdır. Elektrik panosu ile kullanılmalıdır.

## KULLANIM YERLERİ

- Kanalizasyon
- Endüstriyel uygulamalar
- Bodrum katlar , garajlar

## TEKNİK ÖZELLİKLER

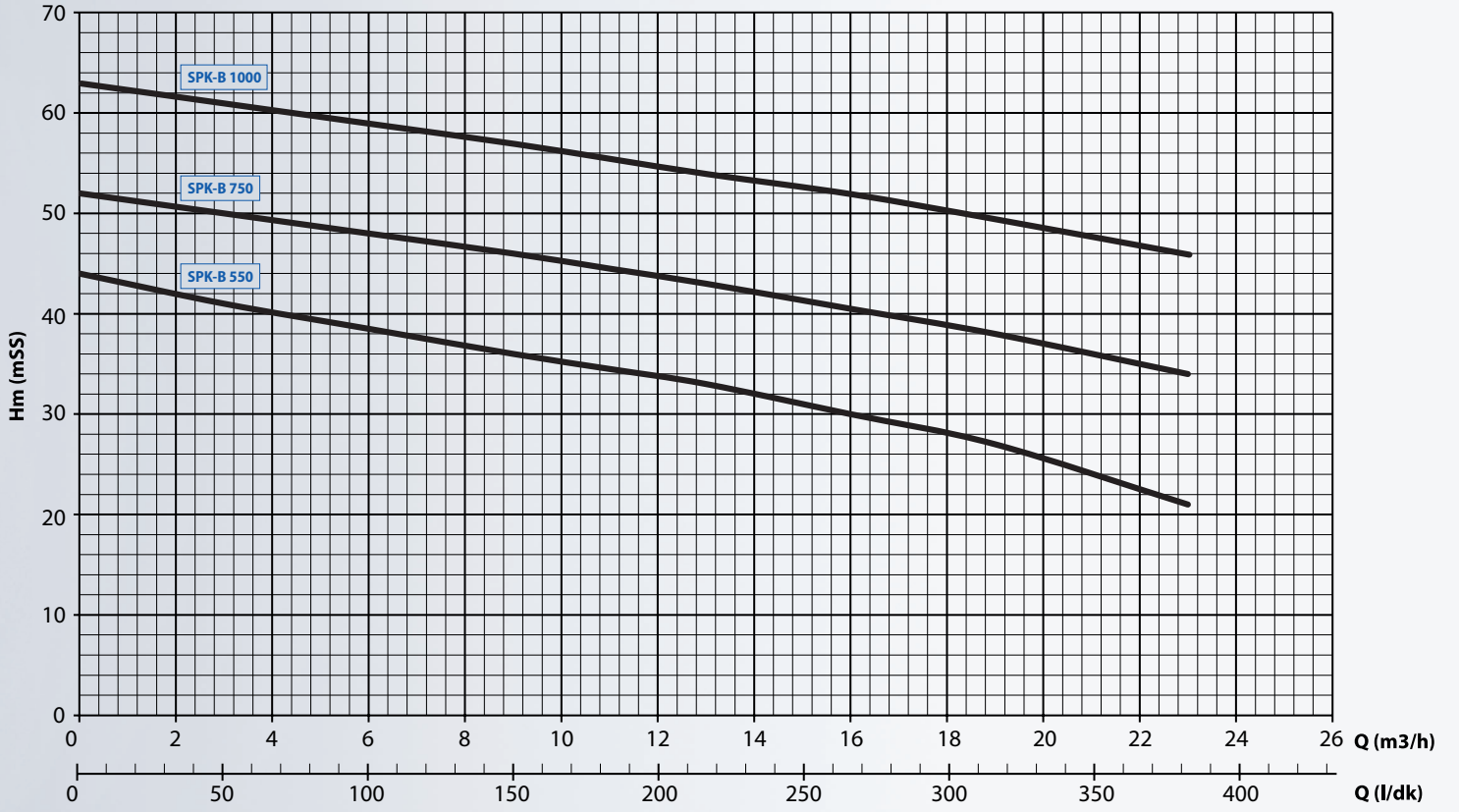
Basma ağız çapı	: 2"
Debi (Q) (maks.)	: 23 m <sup>3</sup> /h
Basma yüksekliği (maks.)	: 63 mSS
Motor devri (maks.)	: 2900 d/d
Akışkan sıcaklığı (maks.)	: 40 °C
Gövde basıncı (maks.)	: 16 bar
Çalışma gerilimi	: 380 V, 50 Hz (T)
Koruma sınıfı	: IP 68
İzolasyon sınıfı	: F
Kablo	: 10 m

## MALZEME ÖZELLİKLERİ

Pompa Gövdesi / Casign	Motor Gövdesi / Motor casign	Çark / Impeller	Bıçak / Knife	Pompa Mili / Shaft	Sızdırmazlık / Sealing
Pik döküm / Cast Iron	Pik döküm / Cast Iron	Pik döküm / Cast Iron	AISI 420	AISI 304	Mekanik Salmastra / Mechanical Seal

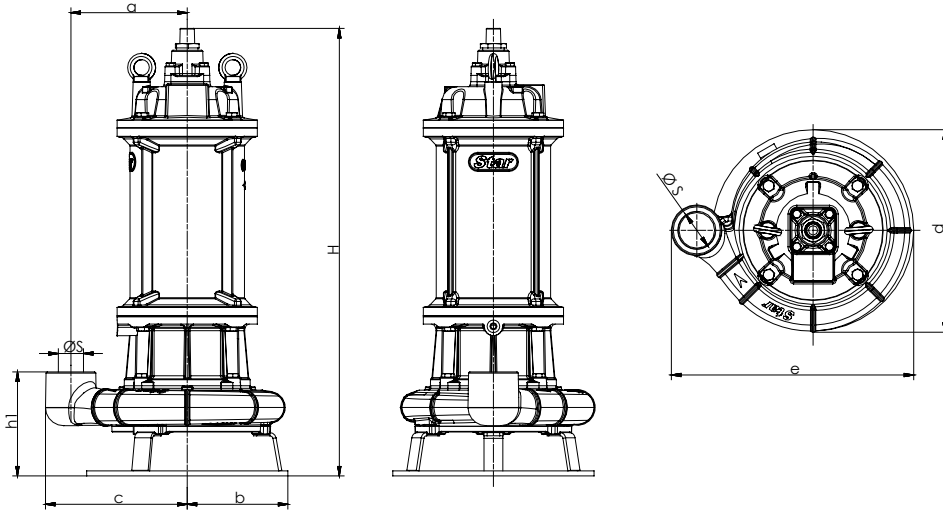
## PERFORMANS TABLOSU

Ürün Kod No	Pompa Tipi	Motor						Bağlantı Çapı Giriş / Çıkış	Q	m <sup>3</sup> /h									
		IEC	kW	HP	V	A	Hz			0	3	6	9	11	13	16	19	23	
21-0402.141	T	SPK B 550	112	4	5,5	380	7,7	50	2"	Hm [mSS]	44	41	38	36	34	33	30	27	21
21-0502.151	T	SPK B 750	112	5,5	7,5	380	10,3				52	50	48	46	44	43	40	38	34
21-0602.161	T	SPK B 1000	112	7,5	10	380	14,1				63	61	59	57	55	54	52	49	46



## BOYUTLAR

**SPK-B** | parçalayıcı bıçaklı endüstriyel tip foseptik pompalar



Pompa Tipi	Bağlantı Çapı	Boyutlar (mm)*								Ağırlık kg
	Çıkış	a	b	c	h1	H	d	e	$\varnothing S$	
SPK B 550	2"	185	160	225	165	712	322	385	G 2"	75
SPK B 750	2"	185	160	225	165	712	322	385	G 2"	78
SPK B 1000	2"	185	160	225	165	712	322	385	G 2"	82