

# SPD 50 M

## kendinden flatörlü temiz su drenaj pompası self-float clean water drainage pump



### TANIM / Definition

SPD 50 M serisi pompalar az kirli suların (katı partikül içermeyen) transferi için dizayn edilmiş pompalardır. Elektrik motoru yağ soğutmalı termistör korumalıdır. Pompa tamamen akışkan içerisinde çalıştırılmalıdır. Kendinden flatörlüdür.

SPD 50 M series pumps have been designed for the transfer of slightly contaminated water (without solid particles). The electric motor is oil-cooled, thermistor protected. Pump should be run entirely in fluid. It has its own floater.

### KULLANIM YERLERİ / Main applications

Temiz su tahliyesi	Clean water drain
Yağmur sularının tahliyesi	Rainwater drainage
Süs havuzları	Ornamental pools
Depo boşaltma ve doldurma	Warehouse and pouring

### TEKNİK ÖZELLİKLER / Technical information

Basma ağız çapı / Discharge nozzle	: 1"
Debi / Flow rate [max.]	: 9,6 m <sup>3</sup> /h
Basma yüksekliği / Head [max.]	: 8 mSS
Daldırma derinliği / Immersion depth [max.]	: 5 m
Motor devri / Speed [max.]	: 2900 rpm
Akışkan sıcaklığı / Fluid temperature [max.]	: 30 °C
Koruma sınıfı / Protection	: IP 68
İzolasyon sınıfı / Insulation	: F
Kablo / Cable	: 10 m
Çalışma gerilimi / Operating voltage	: 220 V, 50 Hz (M)

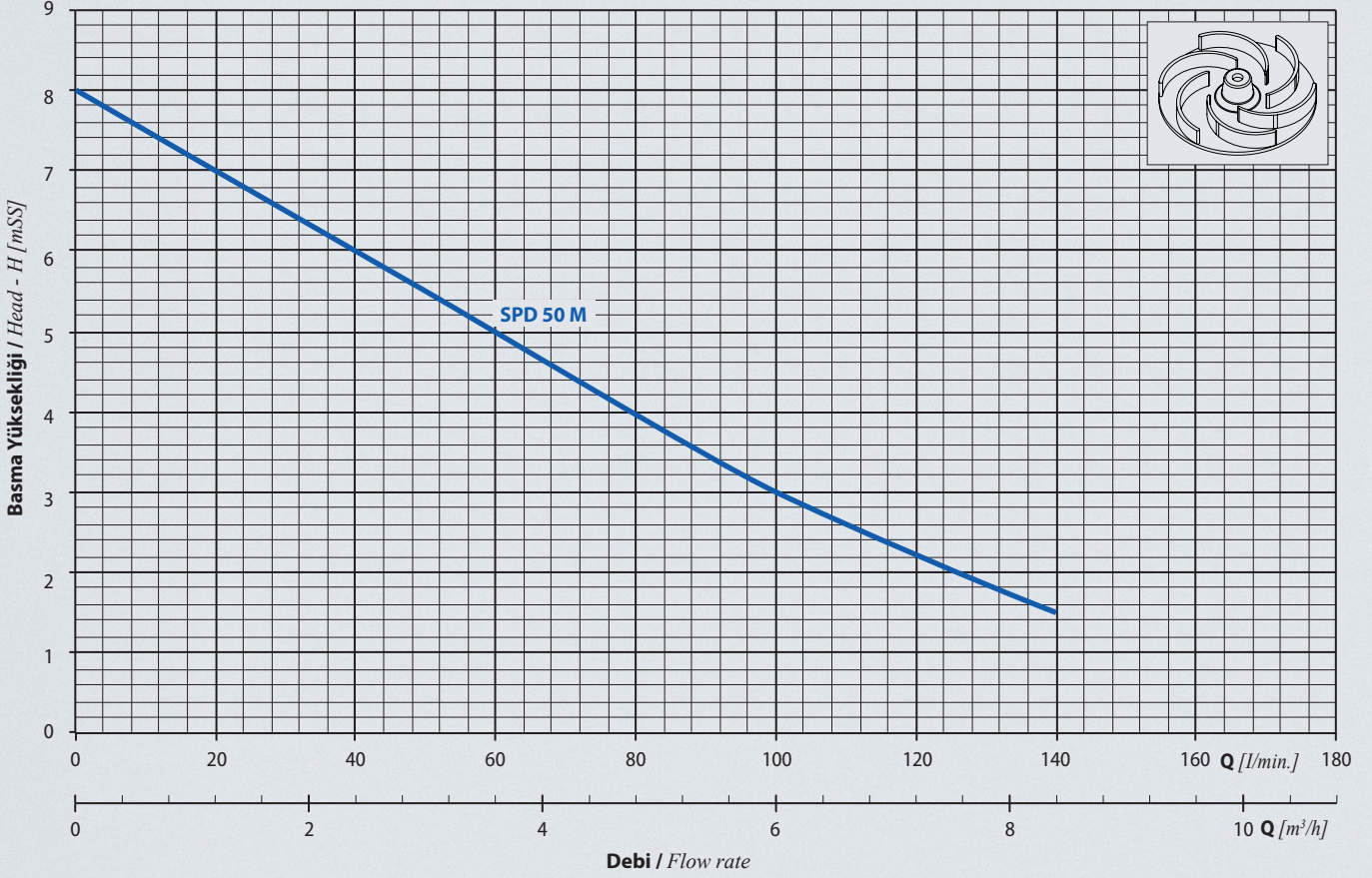
### MALZEME ÖZELLİKLERİ / Material properties

Pompa Gövdesi / Casign	Motor Gövdesi / Motor casign	Çark / Impeller	Salmastra Sulama / Shaft seal irrigation	Pompa Mili / Shaft	Sızdırmazlık / Sealing
Pik döküm / Cast Iron	AISI 304 L	Noryl / 30% glass fiber reinforced Noryl	Su ile / With water	AISI 304	Mekanik Salmastra / Mechanical Seal

### PERFORMANS TABLOSU / Performance Table

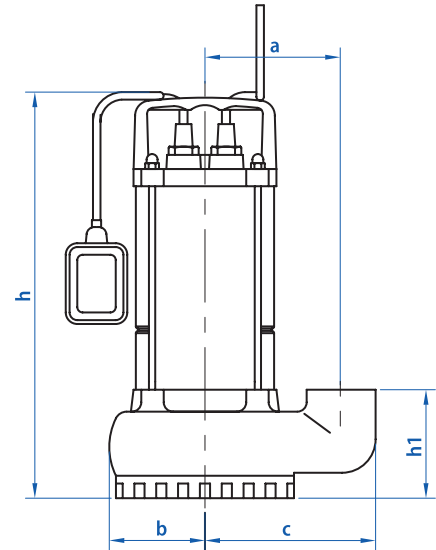
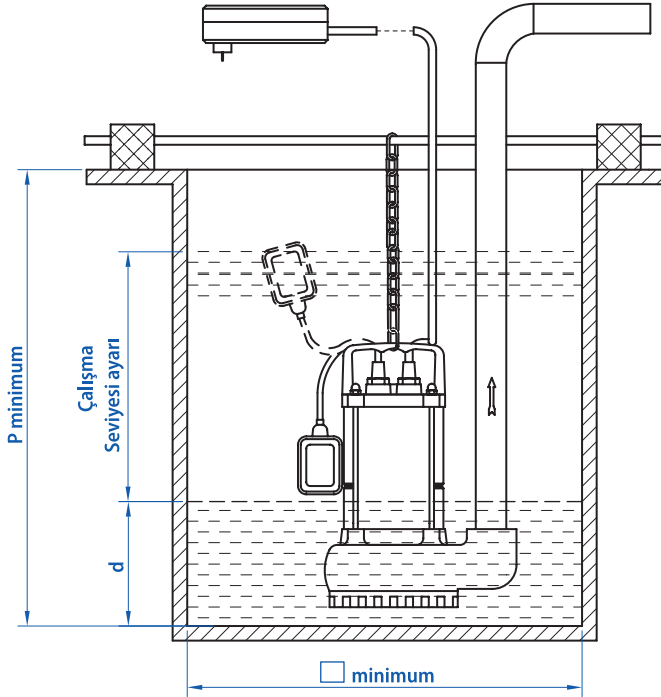
Pompa Tipi / Pump Type	Motor Gücü / Power		Q	Flow Rate (m <sup>3</sup> /h)						
	kW	HP		0	1,8	3	4,8	6	8,4	9,6
SPD 50 M	0,37	0,5	Hm (mSS)	8	6,5	5,5	4	3	1,5	1





**BOYUTLAR / Dimensions**

**SPD** | kendinden floatörlü temiz su drenaj pompası  
self-float clean water drainage pump



Pompa Tipi / Pump Type	Bağlantı Çapı / Connection	Boyutlar / Dimensions [mm]								Ağırlık / Weight [kg]
	Çıkış / Discharge	a	b	c	h	h1	d	p	□	
SPD 50 M	1"	92	64	116	275	71	220	650	350	7,2