

SPF-Z | kendinden flatörlü temiz su drenaj pompaları

220-300-400

self-float clean water drainage pumps



TANIM / Definition

SPF-Z serisi pompalar kumlu suların transferi için açık (vortex) döküm çarklı olarak dizayn edilmiştir. Pompa tamamen akışkan içerisinde çalıştırılmalıdır. Elektrik motoru termistör korumalıdır. Elektrik panosu ile birlikte teslim edilir.

SPF-Z series pumps with open (vortex) cast impeller and cooling jacket, which have been designed for the transfer of sandy water with solid particles. Pump should be run entirely in fluid. Electric motor is thermistor protected. It is delivered with electrical control panel.

KULLANIM YERLERİ / Main applications

Şantiye drenaj	Site drainage
Keson kuyularda	In caisson wells
Oteller, meskenler	Hotels, dwellings
Aritma tesisleri	Treatment plants
Bodrum katlar , garajlar	Basements, garages
Şelaleler, havuzlar	Waterfalls, pools

TEKNİK ÖZELLİKLER / Technical information

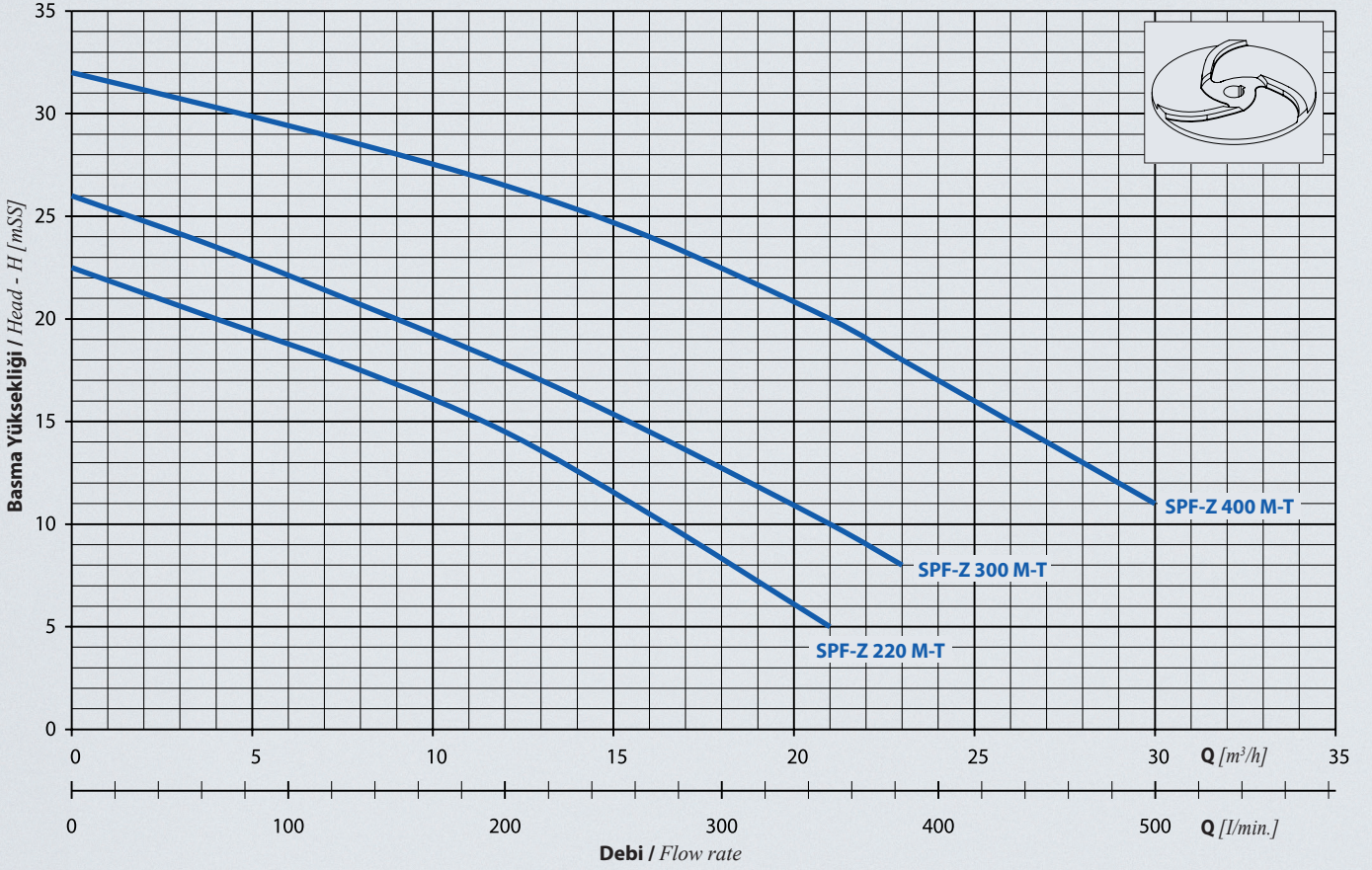
Basma ağız çapı / Discharge nozzle	: 2"
Debi / Flow rate [max.]	: 30 m ³ /h
Basma yüksekliği / Head [max.]	: 32 mSS
Katı parça geçirgenliği / Solid part [max.]	: 8 mm
Daldırma derinliği / Immersion depth [max.]	: 5 m
Motor devri / Speed [max.]	: 2900 rpm
Akışkan sıcaklığı / Fluid temperature [max.]	: 30 °C
Koruma sınıfı / Protection	: IP 68
İzolasyon sınıfı / Insulation	: F
Kablo / Cable	: 20 m
Çalışma gerilimi / Operating voltage	: 220 V, 50 Hz/380 V, 50 Hz

MALZEME ÖZELLİKLERİ / Material properties

Pompa Gövdesi / Casign	Motor Gövdesi / Motor casign	Çark / Impeller	Pompa Mili / Shaft	Sızdırmazlık / Sealing
Pik döküm / Cast Iron	AISI 304 L	Pik döküm / Cast Iron	AISI 304	Mekanik Salmastra / Mechanical Seal

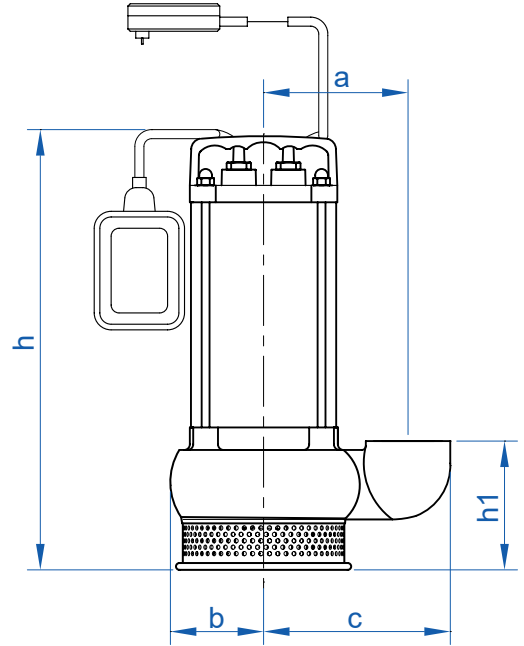
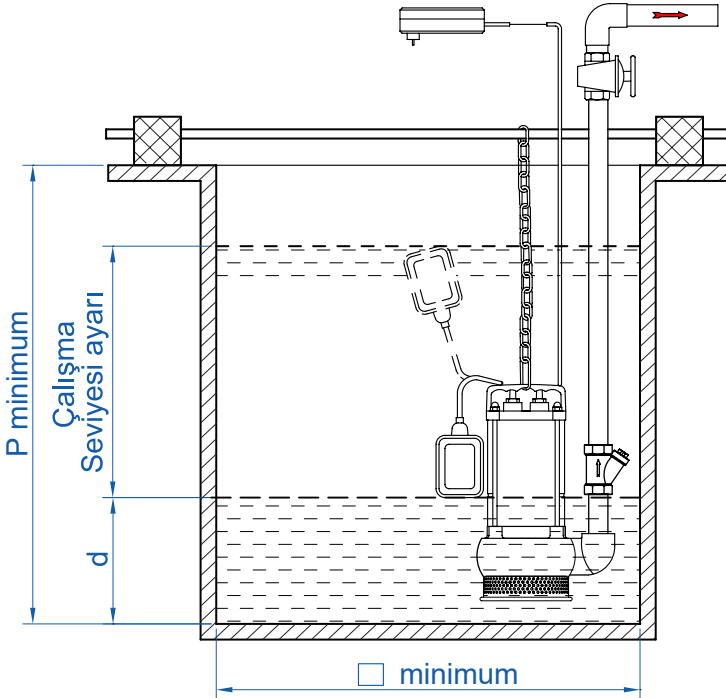
PERFORMANS TABLOSU / Performance Table

Pompa Tipi / Pump Type	Motor Gücü / Power		Q	Flow Rate (m ³ /h)									
	kW	HP		0	4	8	12	16	21	23	26	30	
SPF Z 220 M-T	1,5	2	Hm (mSS)	0	67	133	200	267	350	383	433	500	
SPF Z 300 M-T	2,2	3		22,5	20	17,5	14,5	11	5				
SPF Z 400 T	3	4		26	23	20	17,5	14	10	8			
				32	30	28	26	24	20	18,5	15	11	



BOYUTLAR / Dimensions

SPF-Z kendinden flatörlü temiz su drenaj pompaları
self-float clean water drainage pumps



Pompa Tipi / Pump Type	Katı parça / Solid part [mm]	Bağlantı Çapı / Connection Çıkışı / Discharge	Boyutlar / Dimensions [mm]								Ağırlık / Weight [kg]
			a	b	c	h	h1	d	p	□	
SPF Z 220 M-T	Ø8	2"	135	115	175	460	125	400	1000	800	30
SPF Z 300 M-T	Ø8	2"	135	115	175	460	125	400	1000	800	31
SPF Z 400 T	Ø8	2"	135	115	175	460	125	400	1000	800	32