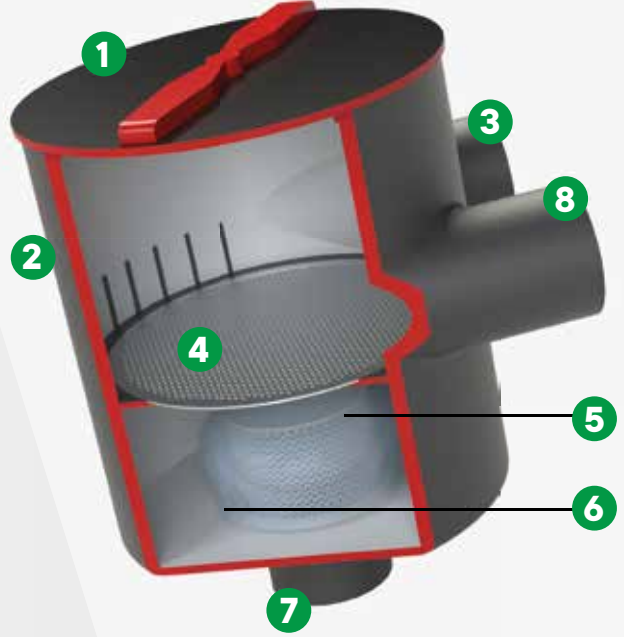


YFAK Serisi (POLİETİLEN)

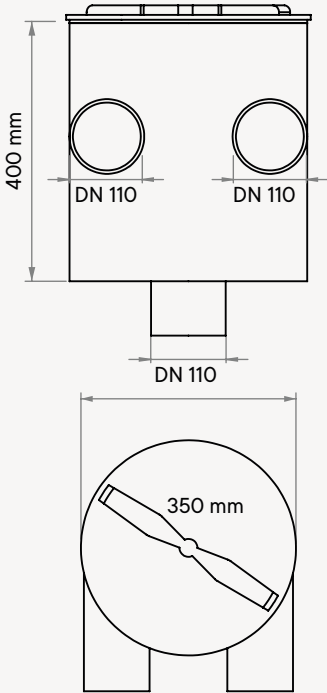
MONTAJ KURULUM VE BAKIM TALİMATI

1. Kapak
2. Gövde
3. Yağmur Suyu Girişi
4. Paslanmaz Çelik Filtre
5. HDPE Sepet Filtre
6. Sentetik Dokuma Filtre
7. Depolama Tankı Çıkışı
8. Kanalizasyon Çıkışı



YFAK 0102

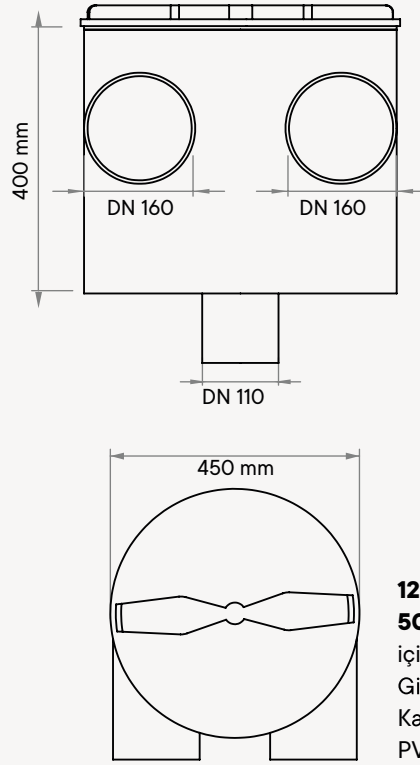
Aynı Kot Çıkışlı Polietilen Filtre



4,2 lt/sn maksimum debi,
200 m²'ye kadar çatı alanları için uygun (75kg/m² yağış için)
Giriş **DN 110**, Depolama **DN 110**
Kanalizasyon çıkışı **DN 110 mm**
PVC bağlantısına uygun.

YFAK 0152

Aynı Kot Çıkışlı Polietilen Filtre



12,8 lt/sn maksimum debi,
500 m²'ye kadar çatı alanları için uygun (75kg/m² yağış için)
Giriş **DN 160**, Depolama **DN 110**
Kanalizasyon çıkışı **DN 160 mm**
PVC bağlantısına uygun.

YFAK Serisi (POLİETİLEN)

MONTAJ KURULUM VE BAKIM TALİMATI

Kullanım Alanları

Yatay drenaj tesisatlarına özel olarak tasarlanmış bir üründür. Gövde kısmında konumlandırılmış hemen hemen aynı kotlardaki ağızlardan biri yağmur suyu girişi bağlantısı, diğer ağız ise kanalizasyon hattı bağlantısı içindir. Ürünün tabanında yer alan ağız, temiz su çıkışı olup, depolama tankı ile birleştirilmelidir.

Kolay açılır plastik kapaklı yerüstü kurulumla özel ürünlerimiz, zemin seviyesinde, yerden yükseğe, duvara sabitleyerek veya kuranglez içine montaj yapılabilir. Sağanak yağış gibi yüksek debili yağmur ihtimalleri için askı aparatlarıyla sabitlenmesi gereklidir.

Montaj Ve Çalıştırma

- Yatay drenaj hattına bağlanan aynı kot çıkışlı filtreler, yağmur suyunu filtreleyip, istenmeyen atıklardan temizleyerek depolama tankına yönlendirir.
- Yağmur suyu girişi ile temiz su çıkışı arasındaki kot farkı, diğer filtre sistemlerinden çok daha düşüktür. Bu özelliği tesisat bağlantılarına uyumu açısından büyük bir avantajdır.
- HDPE Yüksek yoğunluklu polietilen malzemeden imal filtre serimizde, kolay çıkarılabilir ve temizlenebilir üç aşamalı filtre mevcuttur:
 - Paslanmaz Çelik (AISI 304) Filtre (1 mm)
 - Sentetik Dokuma Kullan-At Özellikli HDPE Filtre (1-5micron)
 - HDPE Sepet Filtre (2 mm)
- Sisteme giren yağmur suyunun %95'inin temizlenerek toplanabildiği kabul edilmektedir. (75kg/m² yağış ortalaması, düzenli bakım halinde)
- 1 mm'den daha büyük partiküllerin tamamı filtre tarafından tutulmaktadır.
- Sağanak yağış gibi yüksek debili su girişi söz konusu olduğunda, filtre sistemi, içinde tortu birikmesini önleyecek şekilde tasarlanmıştır ve suyun yaklaşık %50'sini depolama tankına yönlendirirken , suyun fazlasını da tahliye eder.
- Yağmur suyunun toplanacağı yüzeylerin kaplama malzemesi ve drenaj karakteristikleri ile sisteme giren kirlenici miktarları, filtreleme sisteminin çalışma verimini etkilemektedir.
- Taş kaplanmış, beton veya kiremit döşenmiş eğimli çatılarda en verimli toplama yapılabilirken; yeşil çatılardan (yüzeyi bitki kaplı çatı) su miktarı düşük olacağından, su toplama da daha verimsiz olacaktır. Ayrıca yeşil çatılardan toplanan suyun renk ihtiva etmesi muhtemeldir. Zemin veya trafik olan alanlar, daha fazla kirliliğe maruz kaldıklarından, risk değerlendirmesi yapıldıktan sonra, su toplama işlemi yapılmalıdır.
- Sifonik tesisat sistemlerine entegre edilebilirler.

Temizlik Ve Bakım

HDPE Yüksek yoğunluklu polietilen malzemeden imal edilmiş filtrenin gövdesi, dayanıklı ve uzun ömürlüdür, bakım gerektirmez. Kendi kendini temizleyen niteliktedir ancak zamanla üzerinde ince bir kir tabakası oluşabilir.

Her 2-3 ayda bir ; Ürünün içerisindeki filtreler yuvasından çıkarılır, küçük katı parçalar varsa elle veya plastik bir fırça (tel fırça kullanmayın) yardımıyla alınır ; sonra su jeti ile (bahçe spreyi , basınçlı yıkama vb.) gözeneklerine su püskürtülerek temizlenir ve tekrar yuvasına yerleştirilir. Sentetik dokuma (bone) filtre, kolaylıkla farklı mecralardan temin edilebilir, kullan-at özelliğindedir, daha sık değiştirilmesi mümkündür.

Kurulum

Teknik çizimlerde ürün ölçülerini ve bağlantı detaylarını görebilirsiniz. Ürününün tesisat bağlantısından önceki son 500 mm'lik boru eğiminin düz olmasına dikkat ediniz. Redüksiyon kullanarak çap değişikliği yapılacaksa, cazibeli su akışı sağlanmalıdır; ancak depolama çıkışında ve kanalizasyon çıkışında bağlantı çapını küçültmeyin. Ürünün tasarımındaki kot farkını değerlerine göre tesisatınızı çekiniz, mevcut tesisat hattı varsa uygun hale getiriniz ve sonra ürünün bağlantılarını yapınız.

Nakliye Sırasında Hasar

Ürünlerimiz sevkiyat öncesinde mutlaka kontrol edilir, ancak nakliye sırasında ürünlere zarar gelebilmektedir. Teslim alırken hasarsızlığından emin olun, Hasarlı ürünü teslim almayın ve malların sorumluluğu taşıyıcıya ait olduğundan hemen bir tutanak tutarak durumu tespit ettirin. Ürünü iade etmeden önce tedarikçiniz ile mutlaka görüşün.

Garanti

Tüm ürünlerimiz kalite kontrol sürecinden geçmektedir. Satın alma tarihinden itibaren 2 yıl garantilidir. Montaj hatalarından kaynaklı hasarlar garanti kapsamında değildir.