

# YAĞMUR SUYU GERİ DÖNÜŞÜM SİSTEMİ

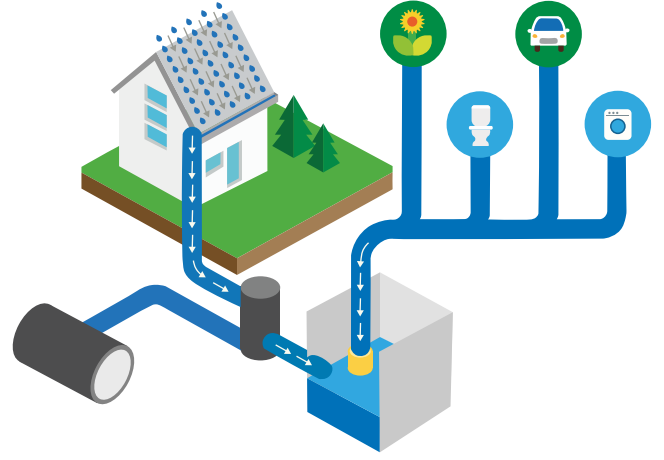
YFVR Serisi / Vorteks Filtreler



# YAĞMUR SUYU GERİ DÖNÜŞÜM SİSTEMİ

Yağmur sularının depolanma ihtiyacı için uzun yıllar sarnıçlar, barajlar gibi farklı çözümler ürettik. Günümüzde ise, yapılarımız için gereken toplama sistemini, düşük bütçeli ve pratik çözümlerle tasarlamak mümkün hale gelmiştir.

Tükettiğimiz içme suyunun %70'inin bahçe sulama, rezervuarlar, çamaşır yıkama gibi alanlarda sarf edildiğini bilmek, değişen iklim koşulları, kuraklık tehlikesi, kaliteli su miktarındaki azalma göz önünde bulundurulduğunda; yağmur suyunun geri dönüştürülerek kullanımı bir ihtiyaçtan öteye geçerek, bir zorunluluk haline gelmiştir.



Yeşil su olarak da bilinen yağmur suyu, depolanıp, kullanıma uygun yöntemler ile arıtılarak hedeflenen ihtiyaçlar doğrultusunda kullanılabilir. Yeni yapılarda bu sisteme uygun projelendirme yapılması, eski yapılarda mevcut tesisata basitçe uyarlanması ile yağmur suyu hasadı sistemini hayata geçirmek oldukça kolay olacaktır.

## Kullanım Alanları



### Çamaşır Yıkama;

Yağmur suyu yumuşak bir sudur. Kalsiyum ve magnezyum içermez. Bu sebeple hem çamaşır makineniz zarar görmeyecek, hem de çamaşırlarınızı sert ve pürüzlü hissettiren kalsiyum birikintilerinden kurtularak daha kolay ütülenen, daha yumuşak çamaşırlarınız olacak.



### Rezervuar Doldurma;

Halk dilinde "kireç" olarak adlandırılan kalsiyum ve magnezyum açısından yoksun olan yağmur suyu sayesinde, rezervuarınız, flatör ve conta sisteminiz verimli çalışacak, daha uzun ömürlü olacaktır.



### Bahçe Sulama;

Son derece yumuşak olan yağmur suyu, çözülmüş mineral açısından zengindir. Çiçekleriniz veya çiminizi sulamak için ideal bir seçimdir.



### Temizlik;

Yüzeyleri temizlemek ve silmek için yağmur suyu kullanabilirsiniz. Temizlik maddeleri kullanımınızı azaltabilirsiniz ve temizlediğiniz yüzeyler kurduğunda "ışıltili" ve "lekesiz" olacaktır.

## Sistem Nasıl Çalışır?

Yağmur hasadında; drenaj hatlarına eklenen filtrenin ayrıştırdığı sular depolama tankına yönlendirilir.

Yapılarda çoğunlukla birden çok drenaj hattı mevcuttur; bu hatların birleştirilerek filtreye yönlendirilmesi mümkün ise hattın yer yüzeyine dik olan kısmına ilave edilecek filtre ile suyun ayrıştırılması söz konusudur. Aksi halde her drenaj hattına özel filtre kullanılması gerekmektedir.

Son aşamada, depolama tankında biriktirilen geri dönüşümü sağlanmış yağmur suyunun kullanım yerlerine iletimi sağlanır. Projeye göre sisteme, pompa vs ekipmanların ilavesi gerekebilmektedir.

### 1. Toplama Sistemi

Yağmur suyu, oluk ve dere drenaj sistemleri ile toplanarak filtrelere yönlendirilir.

### 2. Vorteks Filtre

Yağmur suyunun içerisinde bulunabilecek olan istenmeyen katı atıkları ayrıştırır. İki çıkışı vardır; bunlardan biri filtreden çıkan kirli suyu, kanalizasyon hattına; diğeri ise depolama tankına iletir.

### 3. Depolama Tankı

Filtrelenmiş yağmur suyunun saklandığı, projelendirme sistemine göre yer üstü ve yeraltı montajı yapılabilecek temel bileşenlerden biridir. Sistemin sağlıklı ve uzun ömürlü çalışabilirliği adına; cazibeli su akışını sağlayan, yüksek debili suların tahliyesini mümkün kılan, gerekiyorsa tankın atıl kalmasını önleyen tank tasarımı, önem arz etmektedir.

- **Giriş Akış Düzenleyici:** Sistemde zaman içinde birikebilecek tortuların çalkalanmasını önler, suya oksijen sağlar.
- **Şebeke Besleme:** Depolama tankında kalan su miktarının çok düşük olması halinde ( az yağmur yağışı gibi) otomatik seviye ölçümü yaparak, şebeke hattından depoyu su ile beslemeyi sağlar.
- **Taşkan Sifonu:** Yüksek debili ani su akışlarının sisteme zarar vermesini önler , sistem kapasitesini aşan suyun tahliyesini sağlar, pompayı yaşlandırmaz, sisteme hayvan veya haşarat girmesini önler.

### 4. İletim Sistemi

Deponun en temiz kısmından suyun emilmesini sağlar ve iletir.

- **Yüzey Emiş Filtresi:** Pompa veya hidrofor ile suyun aktarılması için tankın temiz yerinden suyunu emilmesini sağlar
- **Pompa:** Projeye göre dalgıç pompa, emişli hidrofor veya santrifüj pompa tercih edilebilir.

### 5. Ek Filtre Sistemi

Geri dönüştürülmüş yağmur suyunun, insan ile teması söz konusu olan yerlerde (rezervuar, çamaşırhane, fiskiyeli bahçe sulama tesisatını beslemek amacıyla) kullanılabilmesi için elyaf, karbon ve UV filtrelerden oluşan bir ek filtre sistemi ve klorlama ünitesi kurulması gereklidir.

## Vorteks Filtrelerin Özellikleri

- Gövde hammaddesi polietilen (HDPE)'dir,
- Uzun ömürlüdür, Kimyasal maddelere ve UV ışınlarına karşı dayanıklıdır,
- Hafiftir, kurulumu kolaydır, çevre dostudur,
- Giriş ve çıkış bağlantıları DN110-DN250 seçim aralığındadır,
- Paslanmaz çelik yıkanabilir iç filtresi mevcuttur. (Mesh 0,38 mm)
- Standart ölçülerde ürün yüksekliği 1000 mm'e kadardır. (riser&kapak hariç)
- Yer üstü modellerde HDPE'den mamül vidalı kapak mevcuttur,

**Yer altı modellerde riser (yükseltici) ve yük sınıfına uygun kapak seçilmiştir,**

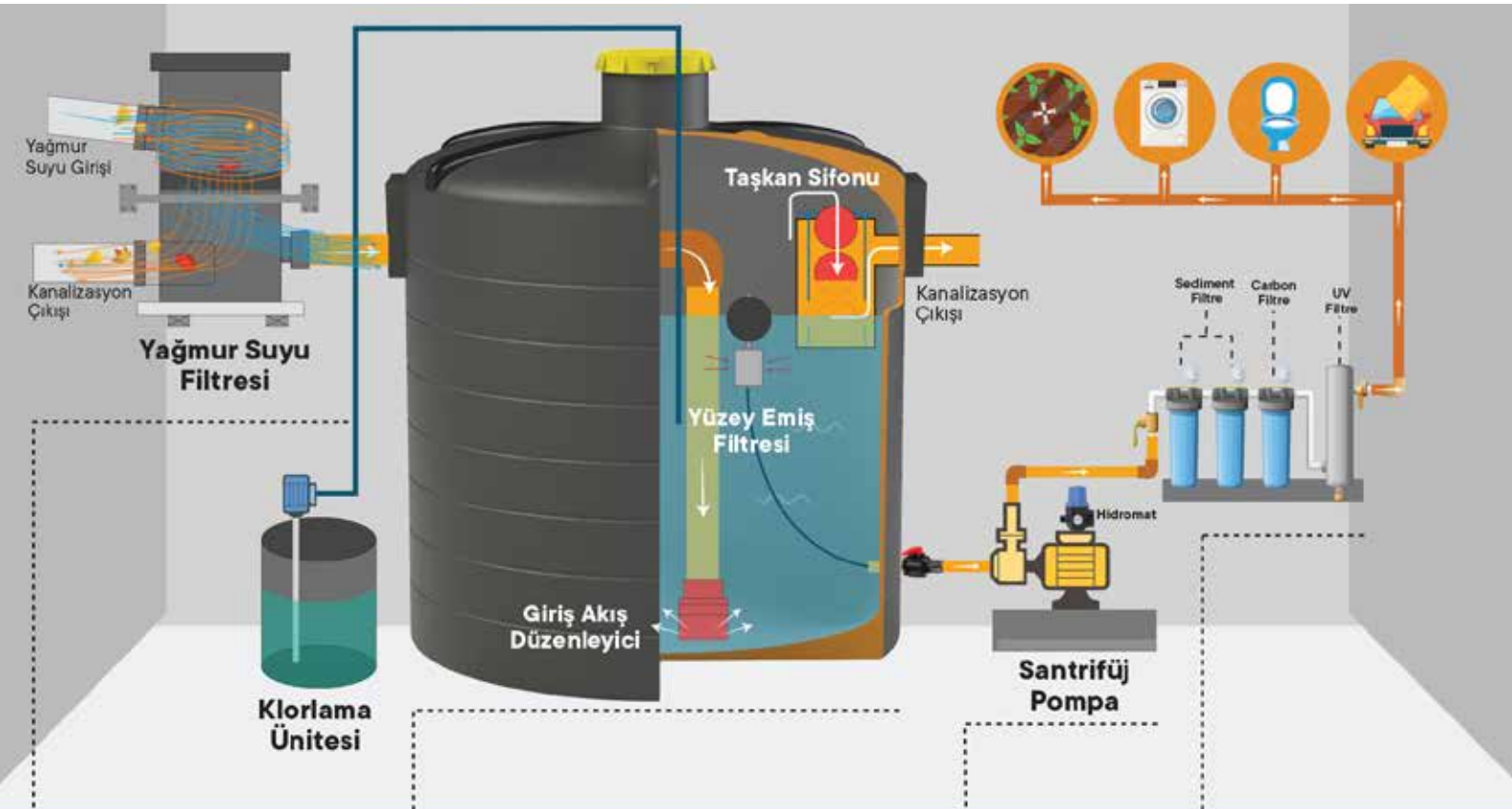
**Riser (Yükseltici) Sistemleri (DIN 124'e göre) ;**

Yük dayanımı A 15 , temiz açıklığı Ø 400 mm ve 300 mm yüksekliğinde yükseltici (YFVR 0100)

Yük dayanımı A 15 , temiz açıklığı Ø 500 mm ve 300 mm yüksekliğinde yükseltici (YFVR 0150)

Yük dayanımı C-250 , temiz açıklığı Ø 515 mm ve 300 mm yüksekliğinde yükseltici (YFVR 0200)

Yük dayanımı D-400 , temiz açıklığı Ø 600 mm ve 300 mm yüksekliğinde yükseltici (YFVR 3000)



Gelen yağmur suyu vortex filtreden geçirilerek depolama tankına iletilir.

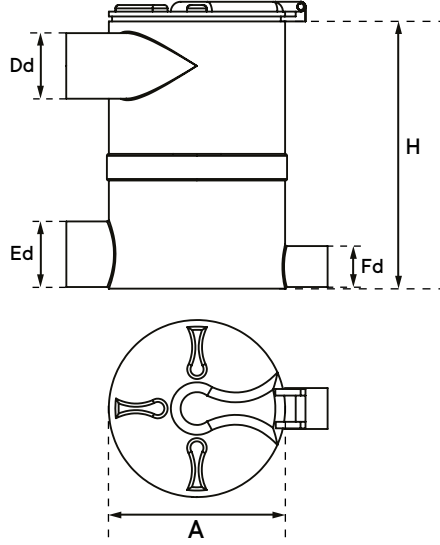
Giriş akış düzenleyici ile akışı stabilize edilmiş yağmur suyunun temiz kısmından yüzey emiş filtresiyle çekilen su santrifüj pompa ile ileri düzey su filtrelerine yönlendirilir.

Bu sistemde kuru tip pompa seçilmiştir. Dalgıç pompa ya da hidrofor projeye göre seçilebilmektedir.

İnsan teması söz konusuysa mutlaka kullanılması gerekir. İhtiyaca göre filtre sisteminin kapasitesi hesaplanır ve klorlama ünitesi dahil edilir.

# Vorteks Filtre

(Yer Üstü)

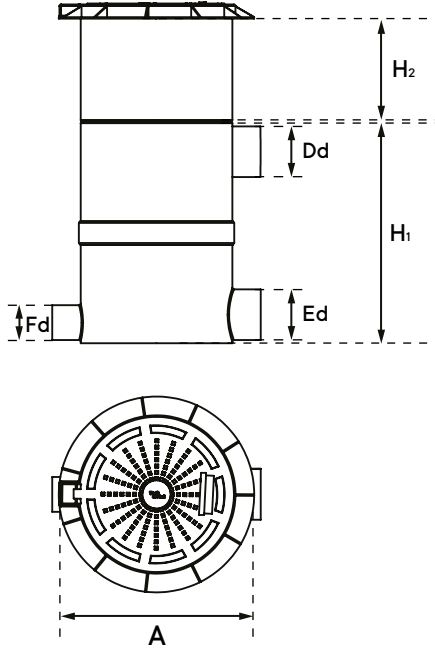


Modeller	Çatı Alanı	Debi Max.	Ölçüler (mm)		Giriş	Temiz Su	Kanalizasyon
	(m <sup>2</sup> )		(lt/sn)	A	H*	Dd (mm)	Fd (mm)
YFVR 0100	200	4,2	380	610	110	110	110
YFVR 0150	500	12,8	480	680	160	110	160
YFVR 0200	1000	25,6	540	810	200	125	200
YFVR 3000	3000	80,6	640	1000	250	200	250

H\* Yüksekliğe kapak dahil değildir.

# Vorteks Filtre

(Yer Altı)



Modeller	Çatı Alanı	Debi Max.	Ölçüler (mm)			Giriş	Temiz Su	Kanalizasyon
	(m <sup>2</sup> )		(lt/sn)	A	H <sub>1</sub>	H <sub>2</sub>	Dd (mm)	Fd (mm)
YFVR 0100-A15	200	4,2	380	570	300	110	110	110
YFVR 0150-A15	500	12,8	480	640	300	160	110	160
YFVR 0200-C250	1000	25,6	540	770	300	200	125	200
YFVR 3000-D400	3000	80,6	640	1000	300	250	200	250

# YAĞMUR SUYU GERİ DÖNÜŞÜM SİSTEMİ EKİPMANLARI

Yağmur suyu geri dönüşüm sistemi için kullanılacak diğer ekipmanlar

## Depolama Tankı

Poliyeten HDPE / Cam Elyaf Takviyeli Polyester CTP malzemeden mamül, yeraltı/yerüstü montaja uygun, dik /yatık tip seçeneekli, kurulumu kolay, hafif, uzun ömürlü, UV dayanımlı, bir çok kimyasal maddeye dayanıklı, likit kapasite seçim aralığı geniştir. (60.000 lt'ye kadar HDPE'den mamül,100.000 lt'ye kadar CTP'den mamul)



## Dalgıç Pompa

5" Paslanmaz Çelik Dalgıç Pompa  
3 m3 – 39 mss  
1,1 KW  
AISI 304 Inox Pompa Gövdesi ve Mili  
Koruma Sınıfı IP68  
30 mt. Kablolü, Flatörlü ve Panolu



## Giriş Akış Düzenleyici

Yüksek yoğunluklu polietilen(HDPE), tankın içinde zamanla birikebilecek tortunun kalkmasını önleyip, yüksek debili su akışını regüle ederek, oksijen açısından zenginleştirerek yağmur suyunu depolama tankına dağıtır.



## Yüzey Emiş Filtresi

Pompanın, depolama suyunu tankın altından değil, yüzeye yakın bir yerden emmesini sağlayan, aynı zamanda pompanın tıkanmasını önleyerek sistemi koruyan toplu filtredir.



## Taşkan Sifonu

Tank çıkışında suyun geri basmasını engeller, Kokuyu giderir, Böcek girişini engeller.



## Şebeke Suyu Doldurma Seti

Gerektiğinde sisteme şebeke suyu eklemek için kullanılır.Tam otomatik çalışan, kullanıma hazır set.





## TEK İNŞAAT LİMİTED ŞİRKETİ

Şair Mehmet Akif Ersoy Sk. No:2/A  
34096 Fatih İstanbul TÜRKİYE

Tel : +90 212 632 57 83 (Pbx)

[www.tankplast.com](http://www.tankplast.com)

[tankplast34@gmail.com](mailto:tankplast34@gmail.com)